



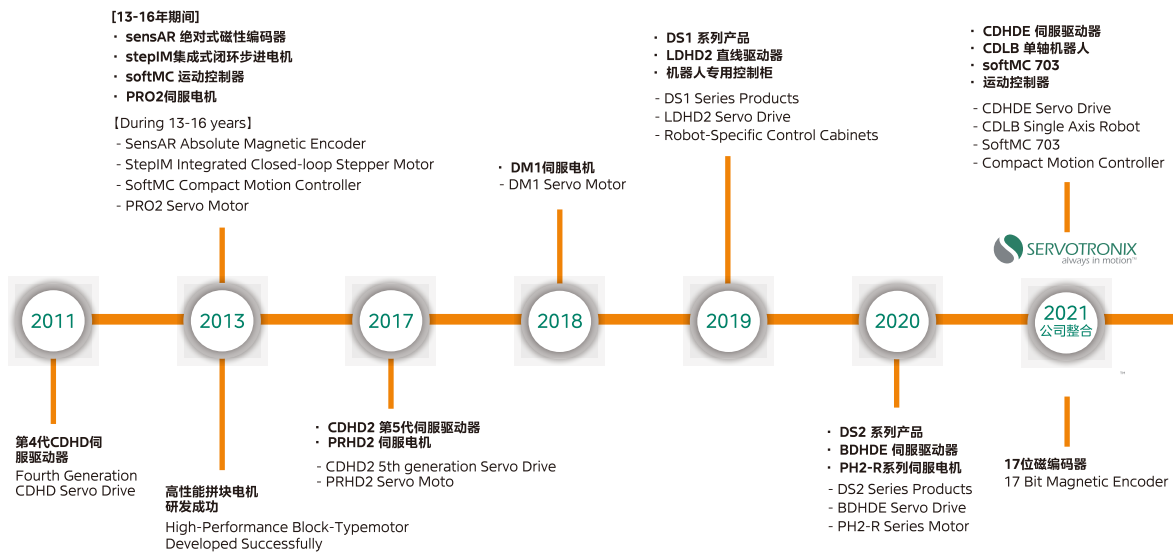
BDHDE伺服系统

采用BDHDE伺服驱动器及PM1旋转伺服电机

选型手册

关于高创Servotronic

Servotronic Motion Control 开发、制造标准和定制自动化解决方案,尤其专注于运动控制业务。几十年来,公司相继开发了数代高性能伺服驱动器系列和运动控制解决方案,专为客户应用量身打造,使其符合各行业客户在形式、搭配、功能和成本方面的规格要求。Servotronic 的客户群体遍及全球,包括领先的机床制造商和自动化系统供应商。公司的宗旨是为客户提供优质产品、具有成本效益的解决方案,并准时交付。



简介

产品概述.....	03
BDHDE产品概述.....	03
PM1产品概述.....	03
订购信息.....	04
电机订购信息.....	04
适配驱动器订购信息.....	04
线缆订购信息.....	05

规格

伺服系统配套规格.....	05
电机规格.....	06
电机尺寸.....	08
电机转矩和速度曲线.....	10
驱动器尺寸.....	10

设置

系统接线.....	11
· 电机接线连接.....	11
· 伺服驱动器系统接线.....	12

附属装置

线路滤波器.....	19
再生电阻器.....	19
线缆配套连接器.....	20

以色列高创Servotronix为中国客户量身打造的伺服系统

由BDHDE伺服驱动器与PM1伺服电机所组成的伺服系统,专注于先进的控制算法,易用,稳定,确保客户设备达到高性能并且稳定可靠。

BDHDE伺服驱动器 - 拥有电子铭牌MTP功能,达到即插即用的效果,无需做任何电机安装设置。由惯量识别,负载免调整,增益列表功能,搭配独特的控制环路及自适应振动抑制功能,使得调试简单可靠,做到驱动器BDHDE与伺服电机PM1的完美结合。

主要优势

- 属于Servotronix伺服系列, 拥有出色的性价比优势
- MTP功能, 电机即插即用
- 高性能的控制环路
- 支持STO安全转矩关断功能
- 支持脉冲控制
- 支持EtherCAT (CoE)现场总线通信
- 支持USB, RS232 串口通讯
- CE认证
- ServoStudio™ 2.0 GUI调试简易

PM1系列马达 - 当今自动化、高速化、高精度化的时代,PM1伺服满足客户不同场景的不同需求。

主要特点

- 最高转速6000RPM,最高3.5倍过载能力
- 配置17bit单圈/多圈绝对值磁电编码器,即使油污入侵也可长期工作
- 高防护能力,最高IP67
- 高抗振能力,搭载磁电编码器可长期工作在20g振动环境下

电机订购信息

PM1M

①

-01

②

A

③

40

④

I

⑤

8

⑥

S

⑦

① 类型

	类型
PM1S	小惯量
PM1M	中惯量
PM1H	高惯量
PM1G	超高惯量

④ 法兰尺寸

	法兰尺寸
40	40mm
60	60mm
80	80mm
130	130mm

⑥ 轴端

	轴端
7	直轴无键
8	直轴带键带螺孔

② 额定输出

	额定输出
01	100W
02	200W
04	400W
08	750W
10	1000W

⑤ 编码器类型

	编码器类型
I	17位单圈磁电绝对值编码器
J	17位多圈磁电绝对值编码器
M	23位单圈光电绝对值编码器
L	23位多圈光电绝对值编码器

⑦ 选配件

	选配件
1	无选购件
B	带制动器
S	带油封
E	带油封、带制动器

③ 电源电压

	电源电压
A	220V

适配驱动器订购信息

BDHDE

-

003

①

2A

②

AP

③

④

① 功率等级

	功率等级
003	连续输出电流 2.8 Arms 峰值输出电流 8.4 Arms
006	连续输出电流 6 Arms 峰值输出电流 18 Arms
010	连续输出电流 10 Arms
013	连续输出电流 13 Arms

注：010/013规格仅适用于BDHDE-□□□2AEC机型

② 输入电压

	输入电压
2A	中压电源输入 单相 220 L-N VAC +10% -10% 50/60 Hz

③ 通信方式

通信方式			
AP	位置脉冲, RS485, USB	EC	EtherCAT, 位置脉冲 RS232, USB
EB	EtherCAT, USB		

④ 定制型号

[blank]	标准型号
**	定制型号

线缆订购信息-动力线缆

CBL - P W P H 2 1 0 0 0 1 A 0 0 3

①

②

③

④

① 柔性选项

	柔性选项
1	非柔性
2	柔性

③ 连接器

	连接器
D	40/60/80 机座电机
A	130 机座电机

② 制动选项

	制动选项
0	不带制动
1	带制动

④ 长度

	03	05	10	15	20
长度	3米	5米	10米	15米	20米

线缆订购信息-反馈线缆

CBL - F B P H 2 1 S 3 0 1 A 0 0 3

①

②

③

④

① 柔性选项

	柔性选项
1	非柔性
2	柔性

③ 连接器

	连接器
D	40/60/80 机座电机
A	130 机座电机

④ 长度

	长度
03	3米
05	5米
10	10米
15	15米
20	20米

② 适用编码器类型

	编码器类型
S3	17位单圈磁编/23位单圈光编
T2	17位多圈磁编/23位多圈光编

伺服系统配套规格

伺服系统配套规格				
电机系列	输入电源	电机	功率(w)	驱动器
PM1S小惯量	220V	PM1S-10A130 □□□	1000	BDHDE-0062A
PM1M中惯量	220V	PM1M-01A40 □□□	100	BDHDE-0032A
		PM1M-02A60 □□□	200	BDHDE-0032A
		PM1M-04A60 □□□	400	BDHDE-0032A
		PM1M-08A80 □□□	750	BDHDE-0062A
		PM1M-10A80 □□□	1000	BDHDE-0062A
		PM1H高惯量	220V	PM1H-08A80 □□□
PM1G超高惯量	220V	PM1G-04A60 □□□	400	BDHDE-0032A

电机规格 PM1S 小惯量

额定功率	1000W	
电压等级	AC220V	
电机型号	PM1S-10A130 □□□	
驱动器型号	脉冲型	BDHDE-0062AAP
	EtherCAT总线型	BDHDE-0062AEB
	全能型	BDHDE-0062AEC
额定力矩 (Nm)	4.77	
峰值力矩 (Nm)	14.3	
额定转速 (min-1)	2000	
最高转速 (min-1)	3000	
额定电流 (A)	5.34	
最大电流 (A)	15.8	
转子惯量 (x10-4kg.m ²)	6.66	
制动器惯量 (x10-4kg.m ²)	1.9	
旋转编码器规格	17位单圈绝对值编码器	
	17位多圈绝对值编码器	
防护等级	IP65	

电机规格 PM1M 中惯量

额定功率	100W	200W	400W	750W	1000W
电压等级	AC220V	AC220V	AC220V	AC220V	AC220V
电机型号	PM1M-01A40□□□□	PM1M-02A60□□□□	PM1M-04A60□□□□	PM1M-08A80□□□□	PM1M-10A80□□□□
驱动器型号	脉冲型	BDHDE-0032AAP	BDHDE-0032AAP	BDHDE-0032AAP	BDHDE-0062AAP
	EtherCAT总线型	BDHDE-0032AEB	BDHDE-0032AEB	BDHDE-0032AEB	BDHDE-0062AEB
	全能型	BDHDE-0032AEC	BDHDE-0032AEC	BDHDE-0032AEC	BDHDE-0062AEC
额定力矩 (Nm)	0.32	0.64	1.27	2.39	3.18
峰值力矩 (Nm)	1.12	2.24	4.5	8.4	11.13
额定转速 (min-1)	3000	3000	3000	3000	3000
最高转速 (min-1)	6000	6000	6000	6000	6000
额定电流 (A)	1	1.43	2.89	4.44	6.19
最大电流 (A)	3.8	4.86	10.1	15.6	21.7
转子惯量 (x10-4kg.m ²)	0.041	0.203	0.366	1.49	1.85
制动器惯量 (x10-4kg.m ²)	0.0014	0.0013	0.013	0.05	0.05
旋转编码器规格	17位单圈绝对值编码器				
	17位多圈绝对值编码器				
防护等级	IP65				

电机规格 PM1H 高惯量

额定功率	750W	
电压等级	AC220V	
电机型号	PM1H-08A80□□□	
驱动器型号	脉冲型	BDHDE-0062AAP
	EtherCAT总线型	BDHDE-0062AEB
	全能型	BDHDE-0062AEC
额定力矩 (Nm)	2.39	
峰值力矩 (Nm)	8.4	
额定转速 (min-1)	3000	
最高转速 (min-1)	6000	
额定电流 (A)	4.44	
最大电流 (A)	15.6	
转子惯量 (x10-4kg.m ²)	1.8	
制动器惯量 (x10-4kg.m ²)	0.05	
旋转编码器规格	17位单圈绝对值编码器	
	17位多圈绝对值编码器	
防护等级	IP65	

电机规格 PM1G 超高惯量

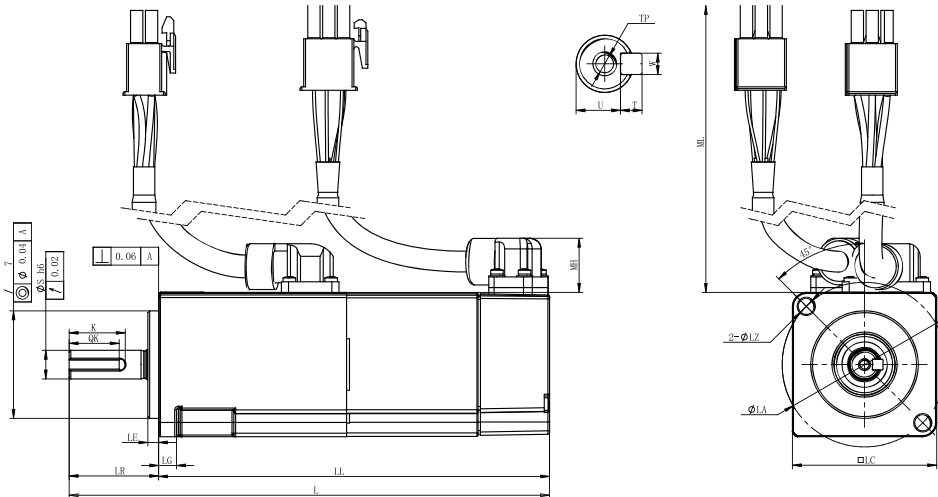
额定功率	400W	
电压等级	AC220V	
电机型号	PM1G-04A60□□□	
驱动器型号	脉冲型	BDHDE-0032AAP
	EtherCAT总线型	BDHDE-0032AEB
	全能型	BDHDE-0032AEC
额定力矩 (Nm)	1.27	
峰值力矩 (Nm)	4.5	
额定转速 (min-1)	3000	
最高转速 (min-1)	6000	
额定电流 (A)	2.89	
最大电流 (A)	10.1	
转子惯量 (x10-4kg.m ²)	0.9	
制动器惯量 (x10-4kg.m ²)	0.013	
旋转编码器规格	17位单圈绝对值编码器	
	17位多圈绝对值编码器	
防护等级	IP65	

电机尺寸 40法兰伺服电机

■ 40机座尺寸表单位(mm)

功率	L	LL	LR	LA	LB	LC	LE	LG
100W	102(134)	77(109)	25	46	30	40	3	3.5

LZ	S	K	QK	W	T	U	MH	TP
4.5	8	15.7	14	3	3	6.5	15.1	M3深7
4.5	8	15.7	14	3	3	6.5	15.1	M3深7



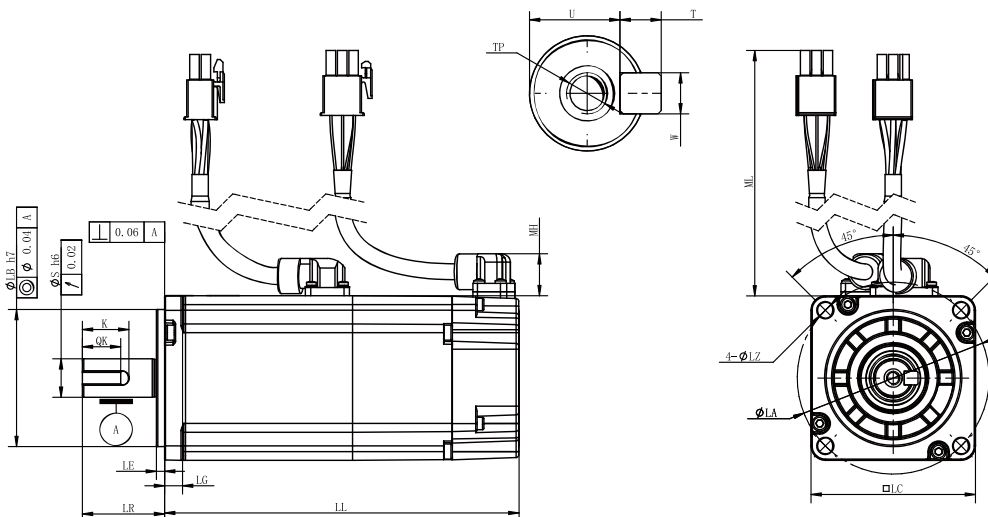
电机尺寸 60法兰伺服电机

■ 60机座尺寸表单位(mm)

功率	L	LL	LR	LA	LB	LC	LE	LG
200W	108.5(142)	78.5(112)	30	70	50	60	3	6.5
400W	126.5(60)	96.5(130)	30	70	50	60	3	6.5

LZ	S	K	QK	W	T	U	MH	TP
5.5	14	17	14	5	5	11	13.8	M5深12
5.5	14	17	14	5	5	11	13.8	M5深12

(注)带制动器机型尺寸



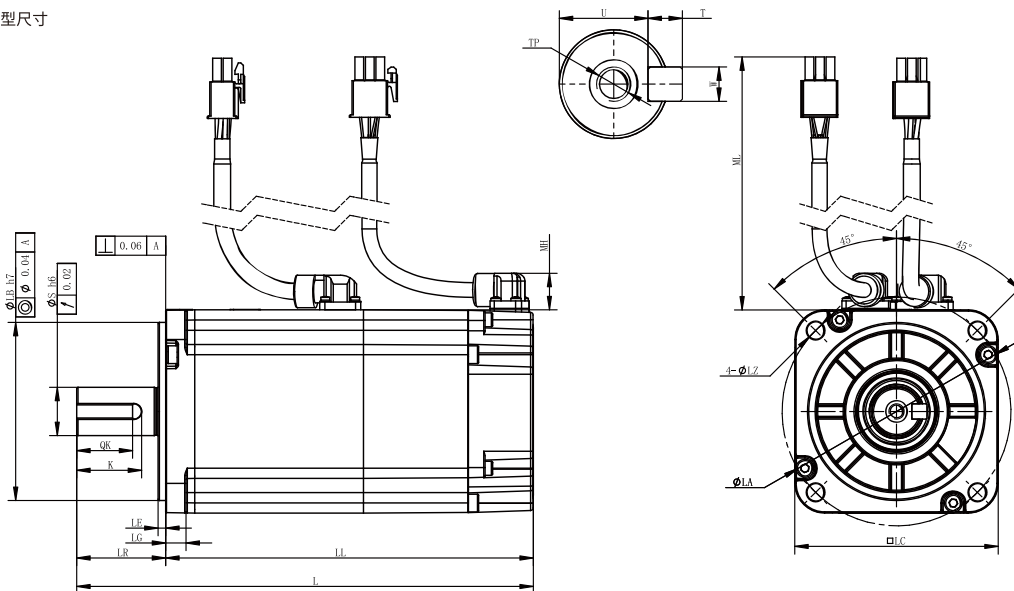
电机尺寸 80法兰伺服电机

■ 80机座尺寸表单位(mm)

功率	L	LL	LR	LA	LB	LC	LE	LG
750W	143(180)	108(145)	35	90	70	80	3	8
1000W	155(92)	120(157)	35	90	70	80	3	8

LZ	S	K	QK	W	T	U	MH	TP
6.6	19	22	25.5	6	6	15.5	13.8	M6深14
6.6	19	22	25.5	6	6	15.5	13.8	M6深14

(注)带制动器机型尺寸



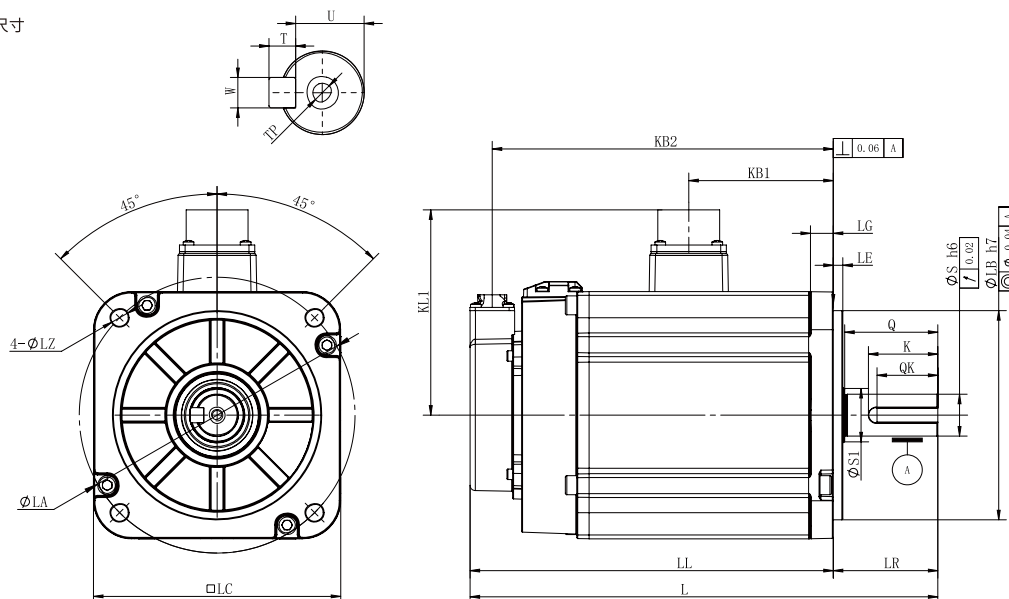
电机尺寸 130法兰伺服电机

■ 130机座尺寸表单位(mm)

功率	L	LL	LR	KB1	KB2	KL1	LA	LB	LC
1KW	172(201)	117(146)	55	61	105(134)	108	145	110	130

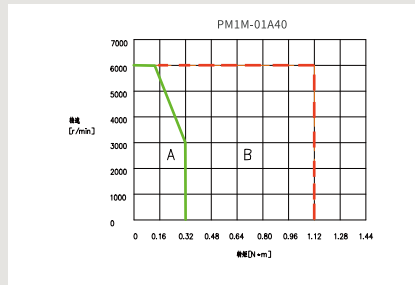
LE	LG	LZ	S	S1	Q	K	QK	W	T	U	W
5	12	9	22	28	49	36.5	32	8	7	18	M6深16

(注)带制动器机型尺寸

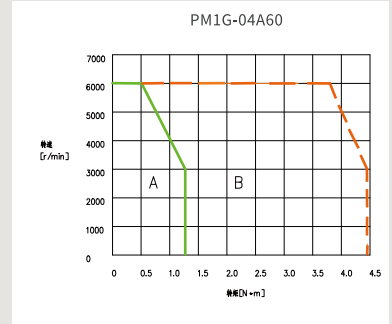
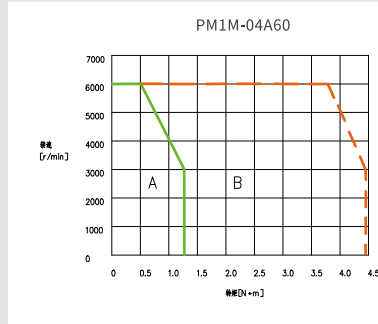
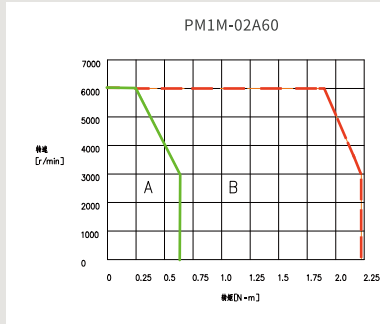


伺服电机转矩-速度特性曲线

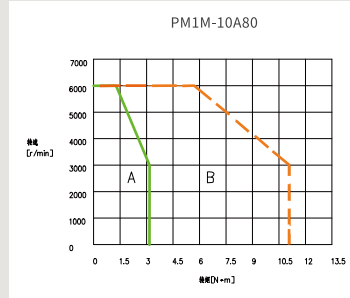
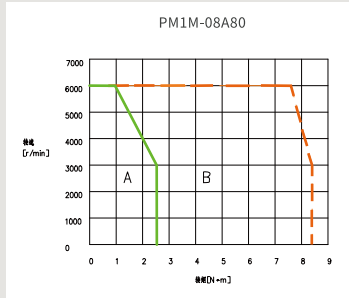
40机座



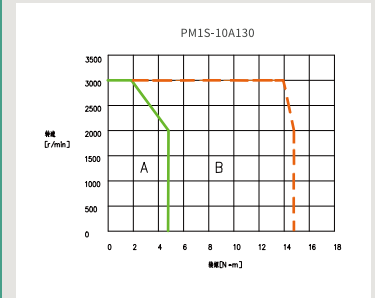
60机座



80机座



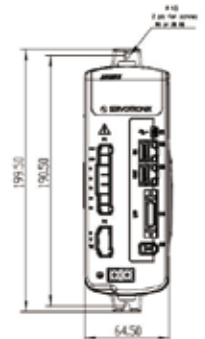
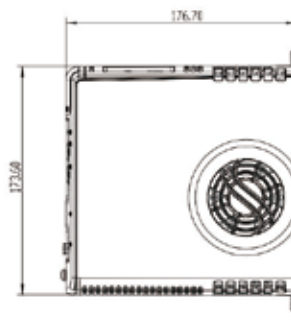
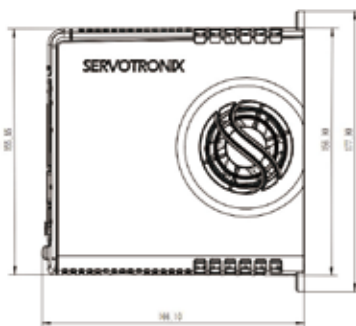
130机座



驱动器尺寸

BDHDE-003/BDHDE-006-尺寸单位(mm)

BDHDE-010/BDHDE-013-尺寸单位(mm)



电机接线连接

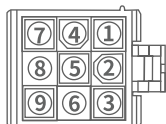
反馈类型:

I and J

D型, AMP

P/N:AMP-172169-1

P/N:Pin770835-1



电机:PM1M-01,
PM1M-02,
PM1M-08,
PM1H,PM1G

电机连接器	信号名称	驱动器	双绞线
1	DAT+	5	T/P
2	DAT-	6	
3	N.C.		
4	BAT+		
5	BAT-		
6	5V	1	T/P
7	GND	2	
8	SShield		
9	N.C.		

反馈类型:

A型, MIL

P/N:SC-CMV1-R10PBG



电机:PM1S-10,
PM1M-10

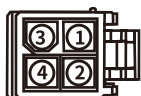
电机连接器	信号名称	驱动器
1	PD+	5
2	PD-	6
3		
4	+5V	1
5	BAT-	
6	BAT+	
7		
8		
9	0V	2
10	SShield	

不带制动器的电机电源连接器

D型, AMP

P/N:AMP-172167-1

P/N:Pin 770903-1



电机:PM1M-01, PM1M-02,
PM1M-08, PM1H, PM1G

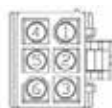
电机连接器	信号名称
1	U
2	V
3	W
4	PE

带制动器的电机电源连接器

D型, AMP

P/N:AMP-172168-1

P/N:Pin 770903-1



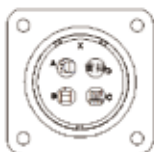
电机:PM1M-01, PM1M-02,
PM1M-08, PM1H, PM1G

电机连接器	信号名称
1	U
2	V
4	W
5	PE
3	BK+
6	BK-

不带制动器的电机电源连接器

A型, MIL

P/N:CMS3102A20-4PB



电机:PM1S-10,
PM1M-10

信号	电机端: CMS3102A20-15PB
V	A
U	B
W	C
PE	D

带制动器的电机电源连接器

A型, MIL

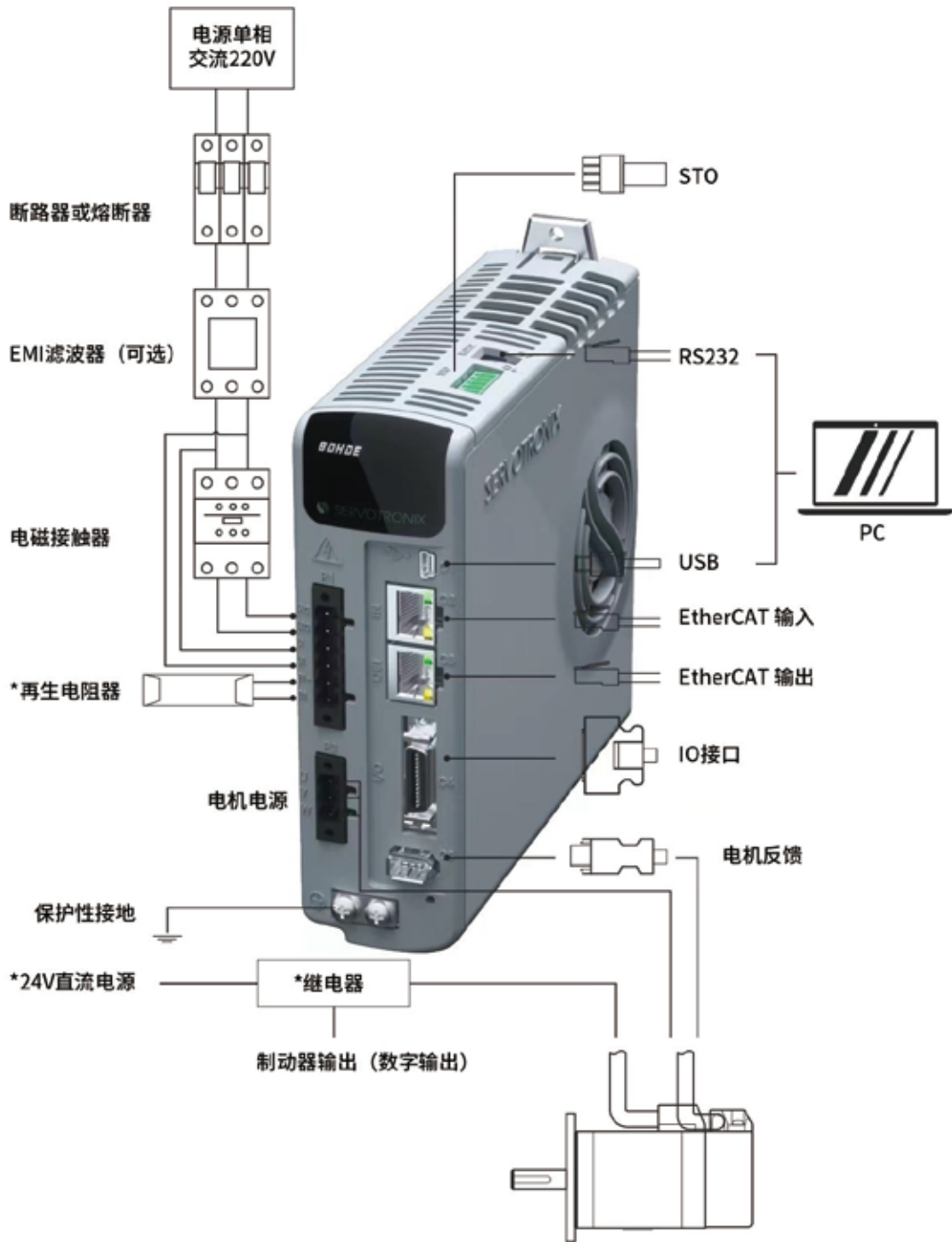
P/N:CMS3102A20-15PB



电机:PM1S-10,
PM1M-10

信号	电机端: CMS3102A20-15PB
V	A
U	B
W	C
PE	D
BK+	E
BK-	F

伺服系统接线图

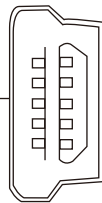


STO/RS232 接口 仅 BDHDE-□□□2AEC机型支持

BDHDE伺服驱动器端口定义

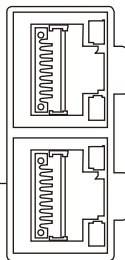
■ BDHDE AP型伺服驱动器

USB接口



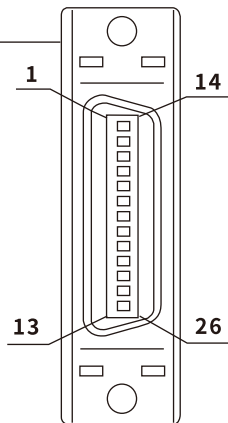
C1:USB		Mini-B	
1			5V
2			数据
3			数据+
4			
5			GND

RS-485总线接口



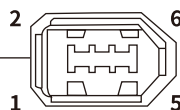
C2/C3:RJ-45	
1	
2	
3	
4	RS-485+
5	RS-485-
6	
7	
8	GND

控制器接口



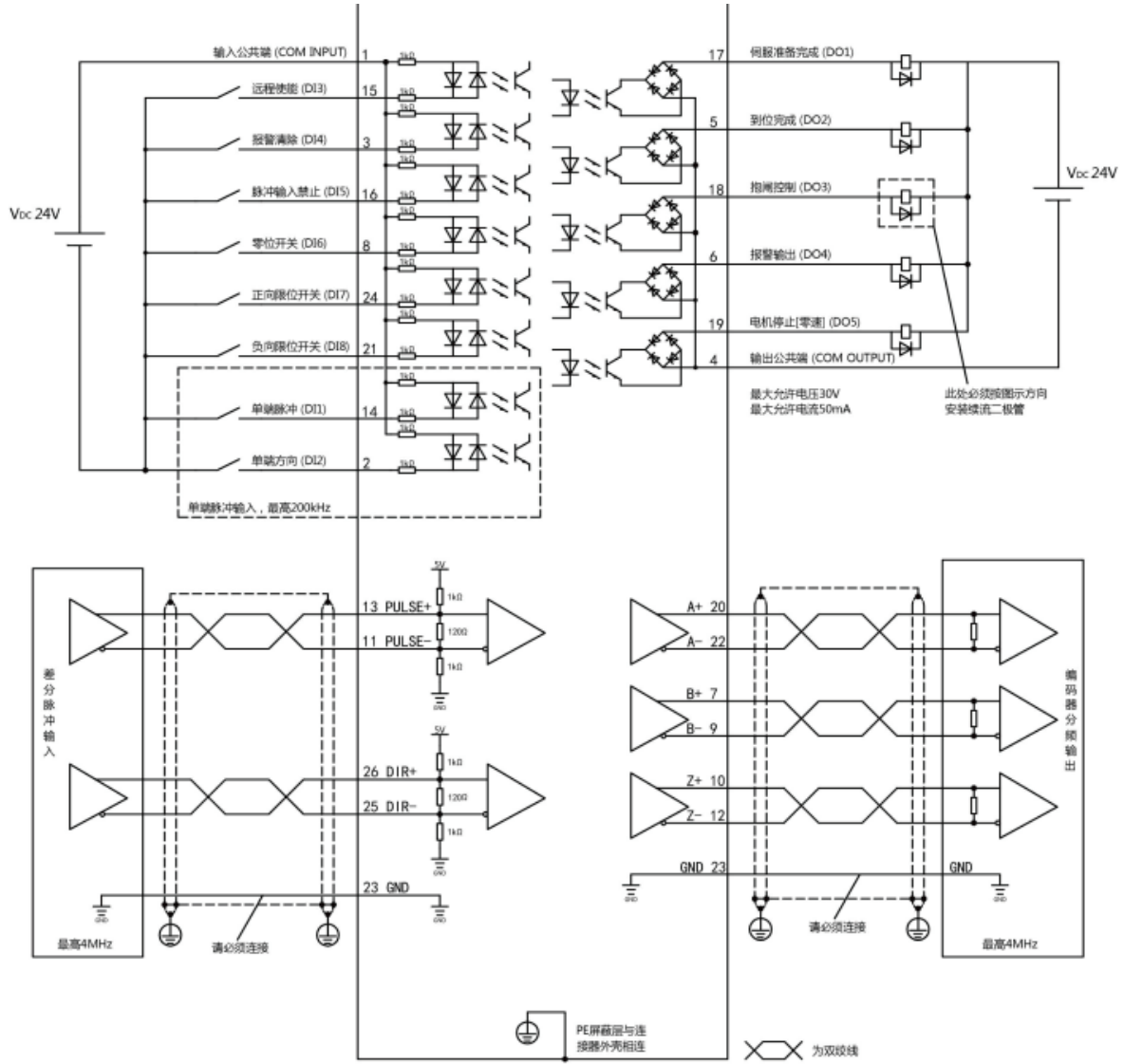
C4:MDR 26 Plug 24-28 AWG			
1	输入公共端	14	快速数字输入1
2	快速数字输入2	15	数字输入3
3	数字输入4	16	数字输入5
4	输出公共端	17	数字输出1
5	数字输出2	18	数字输出3
6	数字输出4	19	数字输出5
7	等效编码器输出B+	20	等效编码器输出A+
8	数字输入6	21	数字输入8
9	等效编码器输出B-	22	等效编码器输出A-
10	等效编码器输出Z+	23	数字地
11	脉冲信号输入-	24	数字输入7
12	等效编码器输出Z-	25	方向信号输入-
13	脉冲信号输入+	26	方向信号输入+

编码器反馈接口



C5:1394 24-28 AWG			
1	5V	4	
2	GND	5	数据+
3		6	数据-

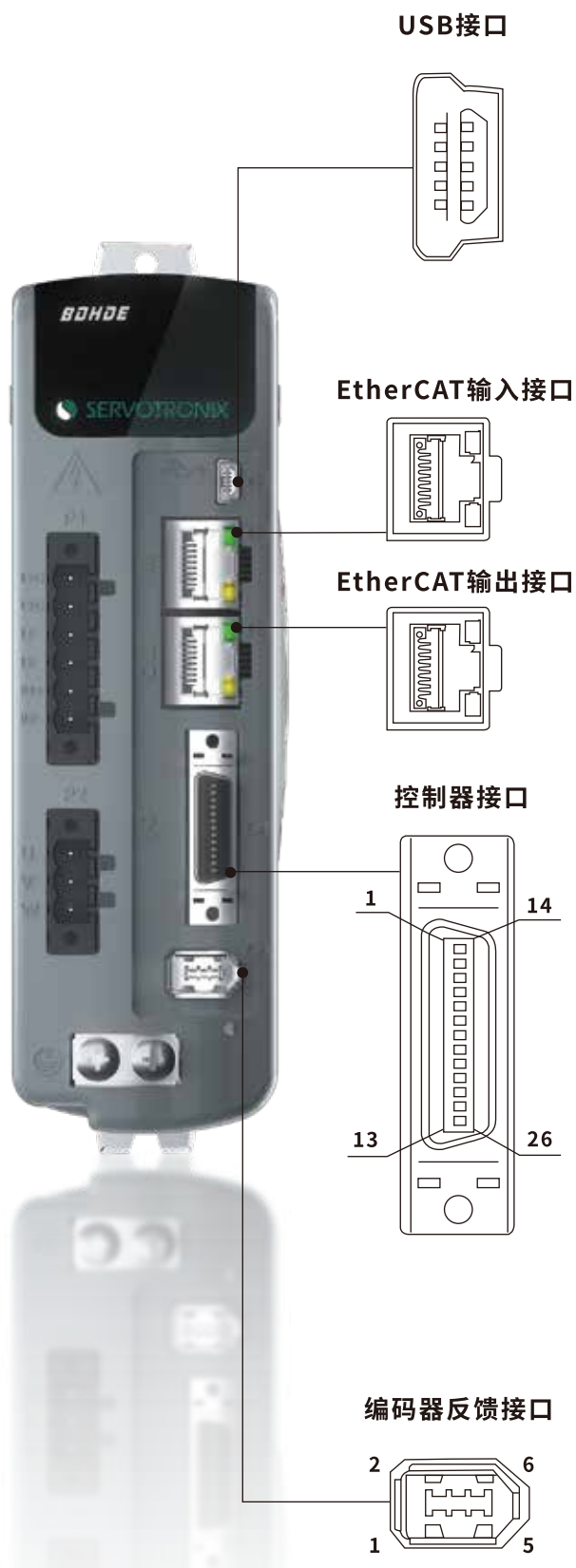
BDHDE AP型伺服驱动器IO接线图



BDHDE-AP默认IO接线图

BDHDE伺服驱动器端口定义

■ BDHDE EB型伺服驱动器



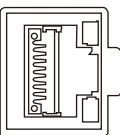
USB接口

C1:USB		Mini-B	
1		5V	
2		数据	
3		数据+	
4			
5		GND	

EtherCAT输入接口

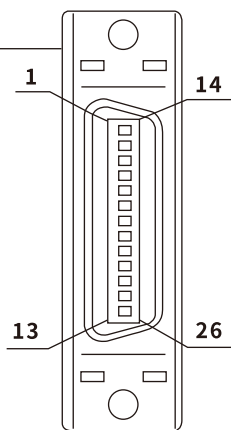
C2/C3:RJ-45	
1	TX+
2	TX-
3	RX+
4	
5	
6	RX-
7	
8	

EtherCAT输出接口



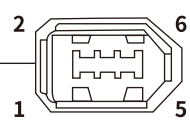
控制器接口

C4:MDR 26 Plug 24-28 AWG			
1	输入公共端	14	快速数字输入1
2	快速数字输入2	15	数字输入3
3	数字输入4	16	数字输入5
4	输出公共端	17	数字输出1
5	数字输出2	18	数字输出3
6		19	
7		20	
8		21	
9		22	
10		23	
11		24	
12		25	
13		26	

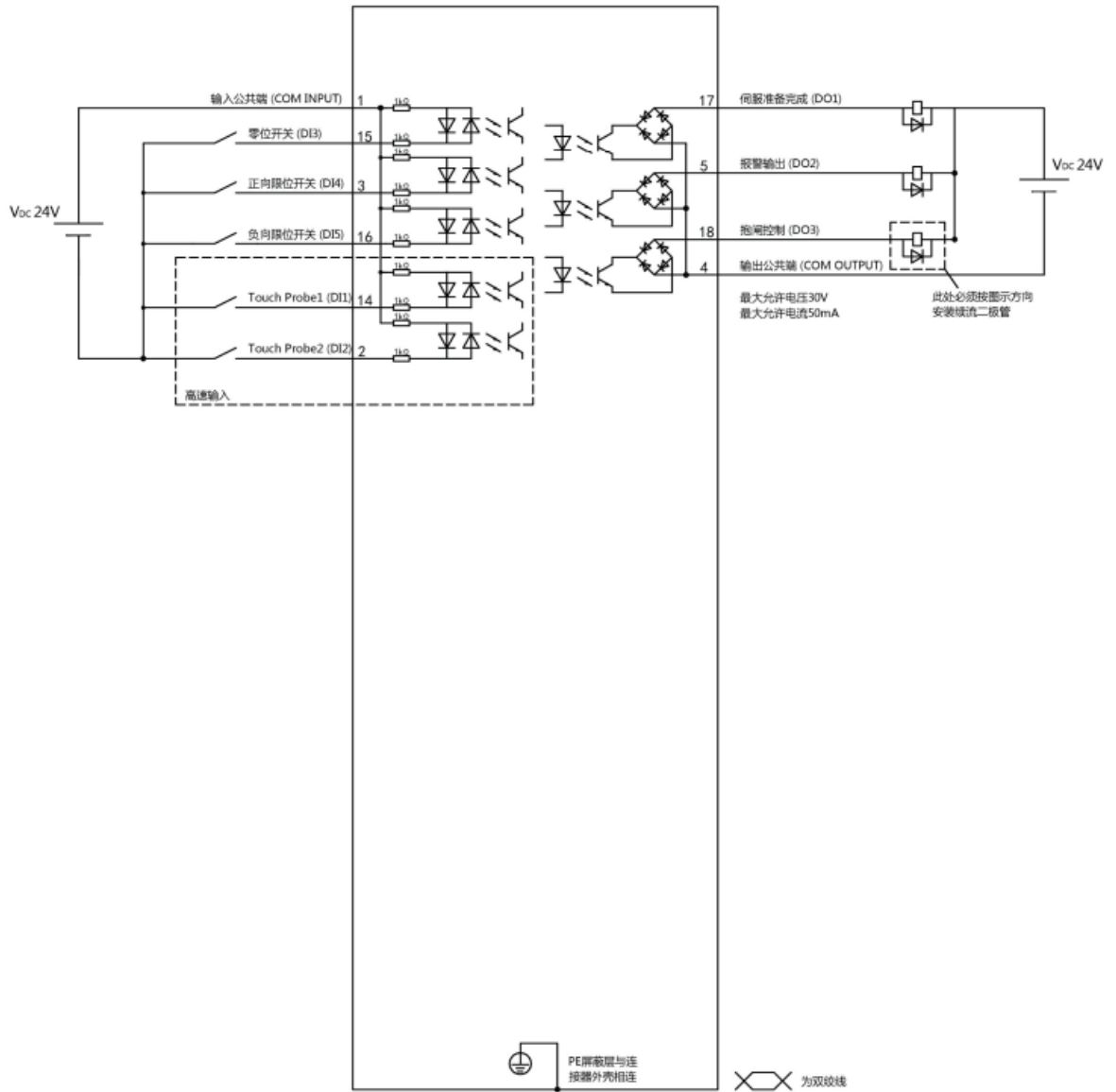


编码器反馈接口

C5:1394 24-28 AWG			
1	5V	4	
2	GND	5	数据+
3		6	数据-



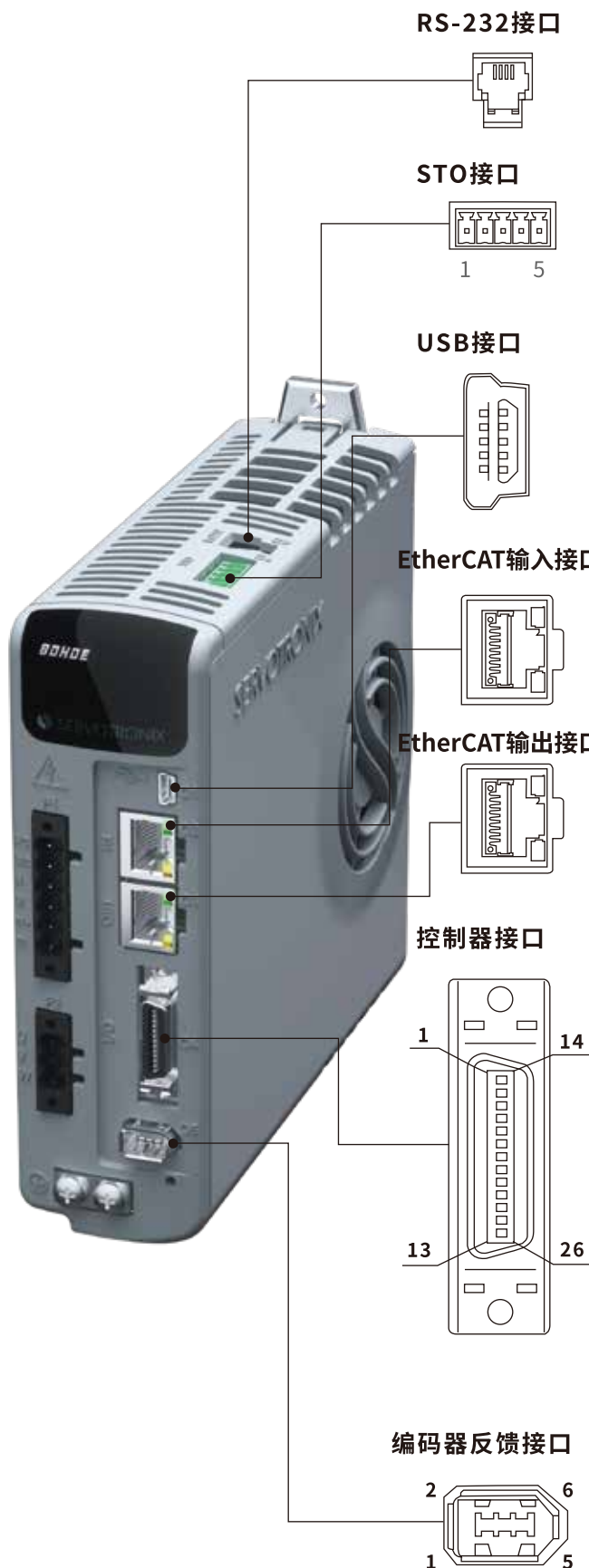
BDHDE EB型伺服驱动器IO接线图



BDHDE-EB默认IO接线图

BDHDE伺服驱动器端口定义

■ BDHDE EC型伺服驱动器



C7 引脚#	功能	C7 引脚#	功能
1	RxD接收数据	3	TxD发送数据
2	GND		

C6 引脚#	功能	C6 引脚#	功能
1	12V+(不对外供电)	4	COM
2	STO1	5	GND
3	STO2		

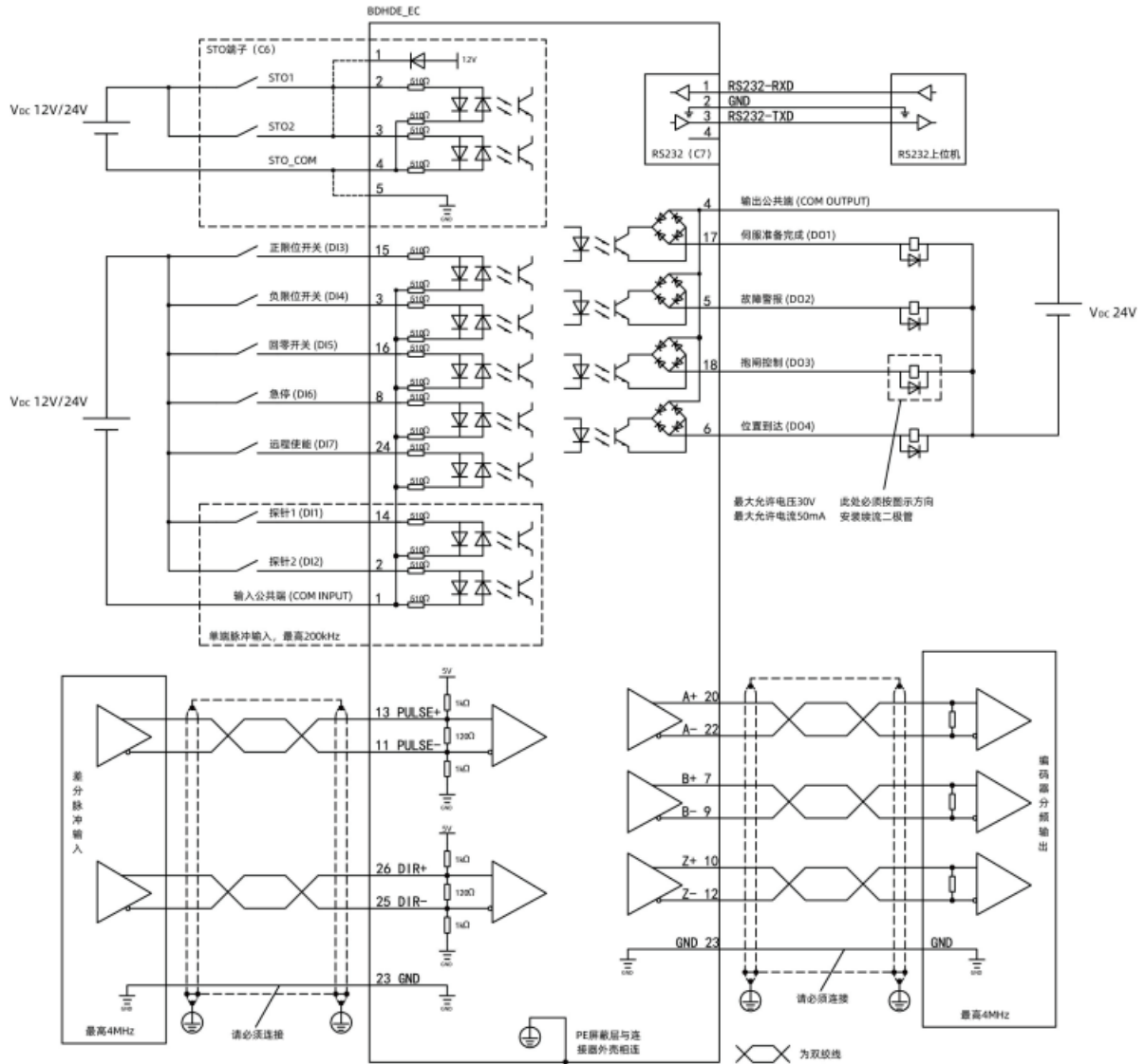
C1:USB Mini-B	
1	5V
2	数据
3	数据+
4	
5	GND

C2/C3:RJ-45	
1	TX+
2	TX-
3	RX+
4	
5	
6	RX-
7	
8	

C4:MDR 26 Plug 24-28 AWG			
1	输入公共端	14	快速数字输入1
2	快速数字输入2	15	数字输入3
3	数字输入4	16	数字输入5
4	输出公共端	17	数字输出1
5	数字输出2	18	数字输出3
6	数字输出4	19	预留
7	等效编码器输出B+	20	等效编码器输出A+
8	数字输入6	21	预留
9	等效编码器输出B-	22	等效编码器输出A-
10	等效编码器输出Z+	23	数字地
11	脉冲信号输入-	24	数字输入7
12	等效编码器输出Z-	25	方向信号输入-
13	脉冲信号输入+	26	方向信号输入+

C5:1394 24-28 AWG			
1	5V	4	
2	GND	5	数据+
3		6	数据-

BDHDE EC型伺服驱动器IO接线图



BDHDE-EC默认IO接线图

线路滤波器

为BDHDE推荐的线路滤波器的制造商和零件编号列在下表中。

驱动器	制造商零件编号
BDHDE-003-2A	LCR: 055M.80601.00
	LCR: 092.00623.00
	Schaffner: FN2070-6
BDHDE-006-2A	LCR: 0923.01021.00
	LCR: 092.01023.00
	LCR: 055.81011.00
	Schaffner: FN2070-10
BDHDE-010-2A	Schaffner: FN 2090-16-06
BDHDE-013-2A	Schaffner: FN 3258-16-44

再生电阻器

电阻值（欧姆， Ω ）由BDHDE伺服驱动器定义，所需功率由应用工况决定。因此，每个驱动器都具有几个再生电阻选项。

推荐用于BDHDE的再生电阻的制造商和零件编号列在下表中。参阅再生。

驱动器	功率(W)	阻值 Ω	制造商零件编号
BDHDE-003-2A BDHDE-006-2A	150	40	IsoTek: ULH150 N 40 K FL500
	300		IsoTek: ULH300 N 40 K FL500
	600		Frizlen: FZECU400x65-40
	1000		IsoTek: ULV1000 N 40 K FL500
BDHDE-010-2A BDHDE-013-2A	150	33	ISOTEK: ULH150 N 33 K FL500
	300	33	ISOTEK: ULH300 N 33 K FL500
	600	33	FRIZLEN: FZECU400x65-33
	1000	33	ISOTEK: ULV1000 N 33 K FL50

线缆配套连接器

	驱动侧连接器	电机侧连接器	描述	电机功率及型号
动力线缆	制造商:Dinkle 制造商零件号:2ESDPLM-03P 该连接器随驱动器提供	制造商零件号:CMS3108 A20-4SI	不带制动器的电机	电机功率:1 KW 电机型号: PM1S-10A130 □□□
		制造商零件号:CMS3108 A20-15SI	带制动器的电机	
		连接器 制造商:TE 制造商零件号:172159-1 插针 制造商:TE 制造商零件号:170362-4	不带制动器的电机	电机功率:100W~1000W 电机型号: PM1M-01A40 □□□ PM1M-02A60 □□□ PM1M-04A60 □□□ PM1M-08A80 □□□ PM1M-10A80 □□□ PM1H-08A80 □□□ PM1G-04A60 □□□
		连接器 制造商:TE 制造商零件号:172160-1 插针 制造商:TE 制造商零件号:170362-4	带制动器的电机	
反馈线缆	焊接插头连接器 制造商:三竹 制造商零件号:SC-06-4 外壳组件 制造商:三竹 制造商零件号:SC-06-4	制造商:三竹 制造商零件号:SC-CMV1-AP 10CBG	支持反馈类型: 17位单圈/多圈磁编 23位单圈/多圈光绳	电机功率:1 KW 电机型号: PM1S-10A130 □□□
		连接器 制造商:TE 制造商零件号:172161-1 插针 制造商:TE 制造商零件号:170362-4	支持反馈类型: 17位单圈/多圈磁编 23位单圈/多圈光绳	电机功率:100W~1000W 电机型号: PM1M-01A40 □□□ PM1M-02A60 □□□ PM1M-04A60 □□□ PM1M-08A80 □□□ PM1M-10A80 □□□ PM1H-08A80 □□□ PM1G-04A60 □□□

致力于成为自动化设备领域的核心综合解决方案提供商

DEVOTING TO BEING A CORE COMPREHENSIVE SOLUTION PROVIDER IN THE FIELD OF INDUSTRIAL AUTOMATION EQUIPMENT

高创传动科技开发(深圳)有限公司

地址: 中国广东省深圳市南山区科苑路1 5号科兴科学园B2栋605

电话: 400-111-8669

传真: +86 0755 86626665

邮箱: servotronix@midea.com

官网: www.servotronix.cn



Servotronix Motion Technology Development Ltd. Shenzhen

Address: 605, Building B2, Kexing Science Park, No.1 5 Keyuan Road, Nanshan District, Shenzhen, Guangdong, China

Tel: 400-111-8669

Fax: +86 0755 86626665

Email: servotronix@midea.com

Official website: www.servotronix.cn