



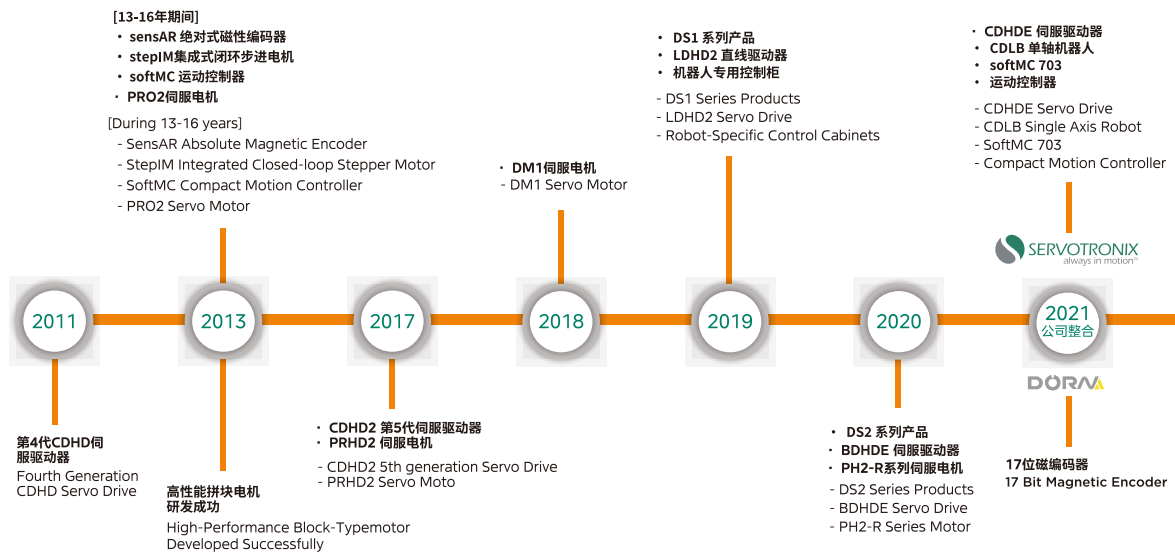
BDHDE伺服系统

采用BDHDE伺服驱动器及PRHD2旋转伺服电机

选型手册

关于高创Servotronix

Servotronix Motion Control 开发、制造标准和定制自动化解决方案,尤其专注于运动控制业务。几十年来,公司相继开发了数代高性能伺服驱动器系列和运动控制解决方案,专为客户应用量身打造,使其符合各行业客户在形式、搭配、功能和成本方面的规格要求。Servotronix 的客户群体遍及全球,包括领先的机床制造商和自动化系统供应商。公司的宗旨是为客户提供优质产品、具有成本效益的解决方案,并准时交付。



简介

产品概述.....	03
BDHDE产品概述.....	03
PRHD2产品概述.....	03
订购信息.....	04
电机订购信息.....	04
适配驱动器订购信息.....	04
线缆订购信息.....	05

规格

伺服系统配套规格.....	05
电机规格.....	06
电机尺寸.....	08
电机转矩和速度曲线.....	13
驱动器尺寸.....	13

设置

系统接线.....	14
• 电机接线链接.....	14
• 伺服系统接线图.....	15

附属装置

线路滤波器.....	22
再生电阻器.....	22
线缆配套连接器.....	23
SENSAR编码器的电池盒.....	23

以色列高创Servotronix为中国客户量身打造的伺服系统

由BDHDE伺服驱动器与PRHD2伺服电机所组成的伺服系统，专注于先进的控制算法，易用，稳定，确保客户设备达到高性能并且稳定可靠。

BDHDE伺服驱动器 - 拥有电子铭牌MTP功能，达到即插即用的效果，无需做任何电机安装设置。由惯量识别，负载免调整，增益列表功能，搭配独特的控制环路及自适应振动抑制功能，使得调试简单可靠，做到驱动器BDHDE与伺服电机PRHD2的完美结合。

主要优势

- 属于Servotronix伺服系列，拥有出色的性价比优势
- MTP功能，电机即插即用
- 高性能的控制环路
- 支持STO安全转矩关断功能
- 支持脉冲控制
- 支持EtherCAT (CoE)现场总线通信
- 支持USB, RS232 串口通讯
- CE认证
- ServoStudio™ 2.0 GUI调试简易

PRHD2电机 - 具有低齿槽转矩，低工作温升，高过载能力等优势。支持自主研发的sensAR磁编码器，可以更好的抗振动，抗高温，防粉尘，具有更高的可靠性。

主要特点

- 低齿槽转矩
- 高功率密度
- 高过载能力
- CE认证
- GB30253-2013 一级能效
- 防护等级 IP65

BDHDE伺服系统

	50 W	100 W	200 W	400 W	750 W	1000 W	1.1 KW	1.5 KW	1.75 KW	2 KW	2.4 KW	3 KW	4 KW	4.5 KW	5 KW	5.5 KW	7.5 KW	
低惯量 PH2-L	230V	230V	230V	230V	230V	230V	230V	230V	230V	230V	230V	230V	230V	230V	230V			
中惯量 PH2-M	230V	230V	230V	230V	230V	230V	230V	230V	230V	230V	230V	230V	230V	230V	230V	230V	230V	230V

BDHDEbundle 全系列 bundle

电机订购信息

PH2-M 04 A 2 30 2 5 S3 0 D

① ② ③ ④ ⑤ ⑥ ⑦ ⑧ ⑨ ⑩

① 类型

PH2-L	低惯量
PH2-M	中惯量

② 法兰尺寸

04	40 mm
06	60 mm
08	80 mm
10	100 mm
13	130 mm

③ 绕组类型

A	Type A
B	Type B
C	Type C

④ 电压等级

2	220VAC
---	--------

⑤ 额定转速

15	1500 r/min
30	3000 r/min

⑥ 轴&油封

2	带键不带油封
3	带键带油封

⑦ IP等级

5	IP65
---	------

⑧ 反馈类型

S3	sensAR 单圈绝对编码器 17/20-bit
M3	sensAR 多圈绝对编码器 17/20-bit
T1	Tamagawa 单圈绝对编码器 17-bit
T4	Tamagawa 多圈绝对编码器 23-bit

- T1反馈仅适用40 mm法兰电机
- T4反馈仅适用60 mm, 80 mm, 100 mm, 130 mm法兰电机

⑨ 制动器

0	不带制动
1	带制动

⑩ 连接器

A	MIL连接器
---	--------

- AMP连接器仅适用40 mm, 60 mm, 80 mm法兰电机
- MIL连接器仅适用100 mm, 130 mm法兰电机

适配驱动器订购信息

BDHDE - 003 2A AP **

① ② ③ ④

① 功率等级

	功率等级
003	连续输出电流 2.8 Arms 峰值输出电流 8.4 Arms
006	连续输出电流 6 Arms 峰值输出电流 18 Arms
010	连续输出电流 10 Arms 峰值输出电流 30 Arms
013	连续输出电流 13 Arms 峰值输出电流 28 Arms

注:010/013规格仅适用于BDHDE-□□□2AEC机型

② 输入电压

	输入电压
2A	中压电源输入 单相 220 L-N VAC +10% -10% 50/60 Hz

③ 通信方式

通信方式			
AP	位置脉冲, RS485, USB	EC	EtherCAT, 位置脉冲 RS232, USB
EB	EtherCAT, USB		

④ 定制型号

[blank]	标准型号
**	定制型号

线缆订购信息-动力线缆

CBL - PWPH2 1 000 1 A 0 03

① ② ③ ④

① 柔性选项

柔性选项	
1	非柔性
2	柔性

③ 连接器

连接器	
D	AMP连接器
A	MIL连接器

② 制动选项

制动选项	
0	不带制动
1	带制动

④ 长度

	03	05	10	15	20
长度	3米	5米	10米	15米	20米

线缆订购信息-反馈线缆

CBL - FBPH2 1 S3 01 A 0 03

① ② ③ ④

① 柔性选项

柔性选项	
1	非柔性
2	柔性

③ 连接器

连接器	
D	AMP连接器
A	MIL连接器

④ 长度

	长度
03	3米
05	5米
10	10米
15	15米
20	20米

② 编码器类型

	编码器类型
S3	sensAR 单圈绝对编码器 17-bit Tamagawa 单圈绝对编码器 17-bit
M3	sensAR 多圈绝对编码器 17-bit
T2	Tamagawa 多圈绝对编码器 23-bit

伺服系统配套规格

伺服系统配套规格				
电机系列	输入电源	电机	功率(w)	驱动器
PH2-L 低惯量	单相230V	PH2-L04A230□5□□□□□	50	BDHDE-0032A
		PH2-L04B230□5□□□□□	100	BDHDE-0032A
		PH2-L06A230□5□□□□□	200	BDHDE-0032A
		PH2-L06B230□5□□□□□	400	BDHDE-0032A
		PH2-L08A230□5□□□□□	750	BDHDE-0062A
		PH2-L10A230□5□□□□□	1000	BDHDE-0062A
		PH2-L10B230□5□□□□□	1500	BDHDE-0102A
		PH2-L10C230□5□□□□□	2000	BDHDE-0132A
PH2-M 中惯量	单相230V	PH2-M04A230□5□□□□□	50	BDHDE-0032A
		PH2-M04B230□5□□□□□	100	BDHDE-0032A
		PH2-M06A230□5□□□□□	200	BDHDE-0032A
		PH2-M06B230□5□□□□□	400	BDHDE-0032A
		PH2-M08A230□5□□□□□	750	BDHDE-0062A
		PH2-M13A215□5□□□□□	1000	BDHDE-0062A
		PH2-M13C220□5□□□□□	1100	BDHDE-0102A
		PH2-M13B215□5□□□□□	1500	BDHDE-0102A
		PH2-M13D220□5□□□□□	1750	BDHDE-0132A
		PH2-M13B220□5□□□□□	2000	BDHDE-0132A

电机规格 PH2-L [低惯量]

额定功率	50 W	100 W	200 W	400 W
电压等级	AC220V	AC220V	AC220V	AC220V
电机型号	PH2-L04A230□5□□□□	PH2-L04B230□5□□□□	PH2-L06A230□5□□□□	PH2-L06B230□5□□□□
驱动器型号	脉冲型	BDHDE-0032AAP	BDHDE-0032AAP	BDHDE-0032AAP
	EtherCAT总线型	BDHDE-0032AEB	BDHDE-0032AEB	BDHDE-0032AEB
	全能型	BDHDE-0032AEC	BDHDE-0032AEC	BDHDE-0032AEC
额定力矩 (Nm)	0.16	0.32	0.64	1.23
峰值力矩 (Nm)	0.56	1.12	2.24	3.35
额定转速 (r/min)	3000	3000	3000	3000
最高转速 (r/min)	6000	6000	6000	6000
额定功率 (KW)	0.05	0.1	0.2	0.4
额定电流 (Arms)	0.9	0.85	1.5	2.8
峰值电流 (Arms)	3.3	2.9	5.7	8.4
转子惯量-不带制动器 ($\times 10^{-4} \text{ kg.m}^2$)	0.02	0.035	0.14	0.23
转子惯量-带制动器 ($\times 10^{-4} \text{ kg.m}^2$)	0.027	0.042	0.147	0.236
推荐负载惯量比	20 倍以下			
旋转编码器规格	sensAR 单圈绝对编码器 17-bit			
	sensAR 多圈绝对编码器 17-bit			
	Tamagawa 单圈绝对编码器 17-bit		Tamagawa 多圈绝对编码器 23-bit	
防护等级	IP65			

额定功率	750 W	1000 W	1500 W	2000 W
电压等级	AC220V	AC220V	AC220V	AC220V
电机型号	PH2-L08A230□5□□□□	PH2-L10A230□5□□□□	PH2-L10B230□5□□□□	PH2-L10C230□5□□□□
驱动器型号	脉冲型	BDHDE-0062AAP	BDHDE-0062AAP	
	EtherCAT总线型	BDHDE-0062AEB	BDHDE-0062AEB	
	全能型	BDHDE-0062AEC	BDHDE-0062AEC	BDHDE-0102AEC BDHDE-0132AEC
额定力矩 (Nm)	2.39	3.18	4.78	6.37
峰值力矩 (Nm)	8.36	8.38	14.34	19.11
额定转速 (r/min)	3000	3000	3000	3000
最高转速 (r/min)	6000	5000	5000	5000
额定功率 (KW)	0.75	1	1.5	2
额定电流 (Arms)	4.5	6	10	13
峰值电流 (Arms)	16.6	20.5	30	28
转子惯量-不带制动器 ($\times 10^{-4} \text{ kg.m}^2$)	0.791	2.23	3.14	4.17
转子惯量-带制动器 ($\times 10^{-4} \text{ kg.m}^2$)	0.861	2.57	3.48	4.51
推荐负载惯量比	20 倍以下			
旋转编码器规格	sensAR 单圈绝对编码器 17-bit			
	sensAR 多圈绝对编码器 17-bit			
	Tamagawa 多圈绝对编码器 23-bit			
防护等级	IP65			

电机规格 PH2-M [中惯量]

额定功率		50 W	100 W	200 W	400 W
电压等级		AC220V	AC220V	AC220V	AC220V
电机型号		PH2-M04A230□5□□□□	PH2-M04B230□5□□□□	PH2-M06A230□5□□□□	PH2-M06B230□5□□□□
驱动器型号	脉冲型	BDHDE-0032AAP	BDHDE-0032AAP	BDHDE-0032AAP	BDHDE-0032AAP
	EtherCAT总线型	BDHDE-0032AEB	BDHDE-0032AEB	BDHDE-0032AEB	BDHDE-0032AEB
	全能型	BDHDE-0032AEC	BDHDE-0032AEC	BDHDE-0032AEC	BDHDE-0032AEC
额定力矩 (Nm)		0.16	0.32	0.64	1.27
峰值力矩 (Nm)		0.56	1.12	2.24	3.67
额定转速 (r/min)		3000	3000	3000	3000
最高转速 (r/min)		6000	6000	6000	6000
额定功率 (KW)		0.05	0.1	0.2	0.4
额定电流 (Arms)		0.45	0.9	1.7	2.8
峰值电流 (Arms)		1.6	3.1	6.1	8.4
转子惯量-不带制动器(×10 ⁻⁴ kg.m ²)		0.041	0.075	0.27	0.49
转子惯量-带制动器 (×10 ⁻⁴ kg.m ²)		0.048	0.082	0.29	0.51
推荐负载惯量比		20 倍以下			
旋转编码器规格		sensAR 单圈绝对编码器 17-bit			
		sensAR 多圈绝对编码器 17-bit			
		Tamagawa 单圈绝对编码器 17-bit		Tamagawa 多圈绝对编码器 23-bit	
防护等级		IP65			

额定功率		750 W	1000 W	1500 W	2000 W *
电压等级		AC220V	AC220V	AC220V	AC220V
电机型号		PH2-M08A230□5□□□□	PH2-M13A215□5□□□□	PH2-M13B215□5□□□□	PH2-M13B220□5□□□□
驱动器型号	脉冲型	BDHDE-0062AAP	BDHDE-0062AAP	BDHDE-0102AAP	BDHDE-0132AAP
	EtherCAT总线型	BDHDE-0062AEB	BDHDE-0062AEB	BDHDE-0102AEB	BDHDE-0132AEB
	全能型	BDHDE-0062AEC	BDHDE-0062AEC	BDHDE-0102AEC	BDHDE-0132AEC
额定力矩 (Nm)		2.39	6.37	9.55	9.55
峰值力矩 (Nm)		8.36	19.1	28.65	28.65
额定转速 (r/min)		3000	1500	1500	2000
最高转速 (r/min)		6000	2000	2000	3000
额定功率 (KW)		0.75	1	1.5	2
额定电流 (Arms)		5	5.6	8.7	12.7
峰值电流 (Arms)		18.1	16.8	26.1	38.1
转子惯量-不带制动器(×10 ⁻⁴ kg.m ²)		1.72	8.45	9.2	9.5
转子惯量-带制动器 (×10 ⁻⁴ kg.m ²)		1.74	8.6	11.5	11.9
推荐负载惯量比		20 倍以下			
旋转编码器规格		sensAR 单圈绝对编码器 17-bit			
		sensAR 多圈绝对编码器 17-bit			
		Tamagawa 多圈绝对编码器 23-bit			
防护等级		IP65			

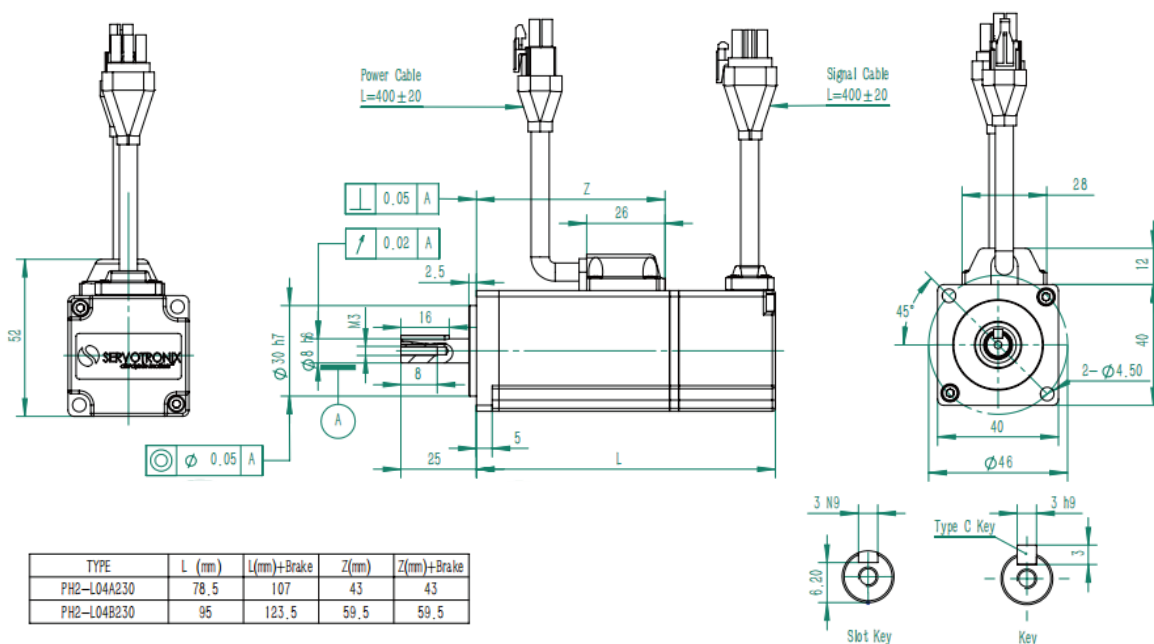
* 兼容型号, 非标准配套型号

电机规格 PH2-M [中惯量]

额定功率		1100W	1750W
电压等级		AC220V	AC220V
电机型号		PH2-M13C220□5□□□□	PH2-M13D220□5□□□□
驱动器型号	脉冲型	BDHDE-0102AAP	BDHDE-0132AAP
	EtherCAT总线型	BDHDE-0102AEB	BDHDE-0132AEB
	全能型	BDHDE-0102AEC	BDHDE-0132AEC
额定力矩 (Nm)		5.39	8.34
峰值力矩 (Nm)		16.17	25.02
额定转速 (r/min)		2000	2000
最高转速 (r/min)		3000	3000
额定功率 (KW)		1.1	1.75
额定电流 (Arms)		7.5	11.5
峰值电流 (Arms)		21	33
转子惯量-不带制动器 ($\times 10^{-4}$ kg.m ²)		12.5	18.5
转子惯量-带制动器 ($\times 10^{-4}$ kg.m ²)		14.5	20.85
推荐负载惯量比		20倍以下	
旋转编码器规格		sensAR单圈绝对编码器 17-bit	
		sensAR多圈绝对编码器 17-bit	
		Tamagawa多圈绝对编码器 23-bit	
防护等级		IP65	

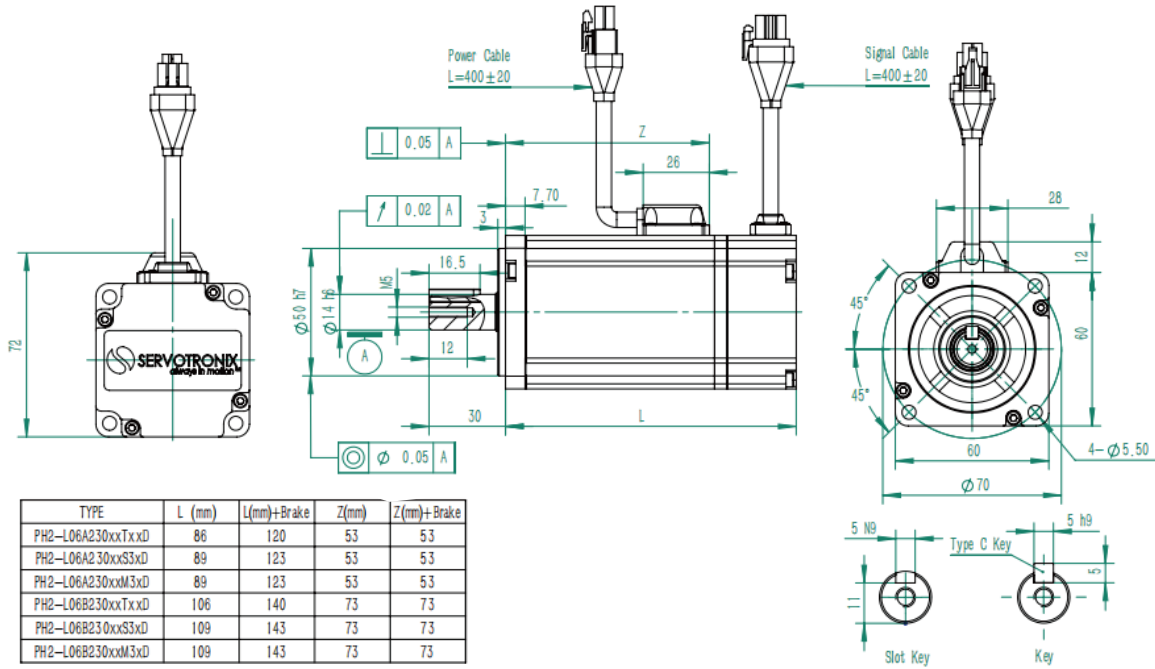
电机尺寸 PH2-L ***[低惯量]

■PH2-L04



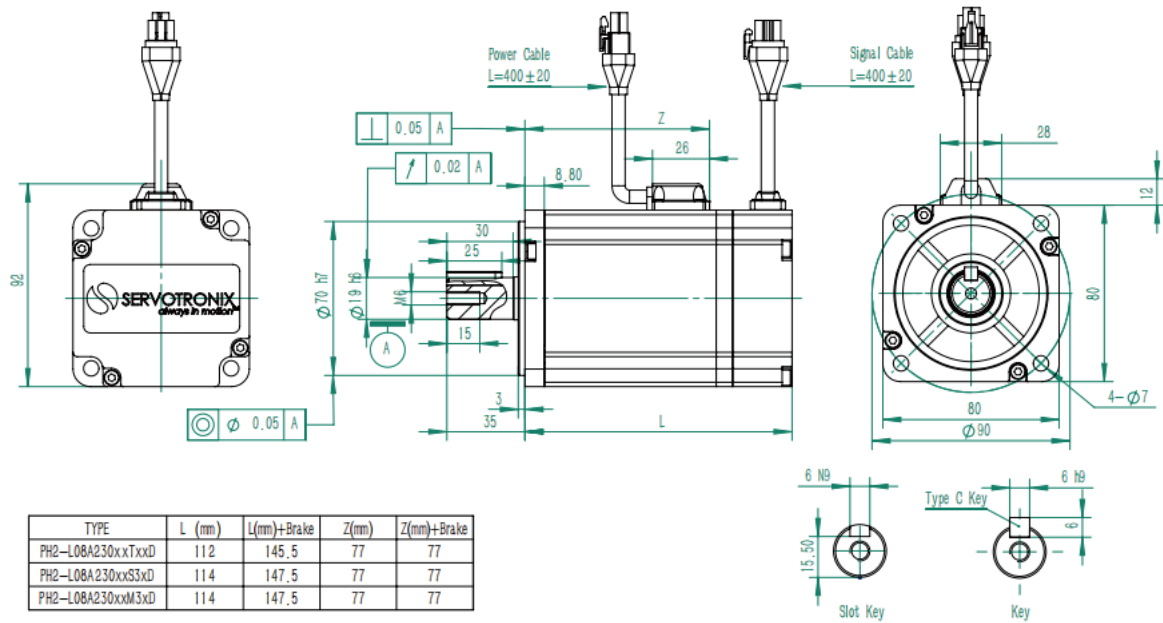
电机尺寸 PH2-L ***[低惯量]

■PH2-L06



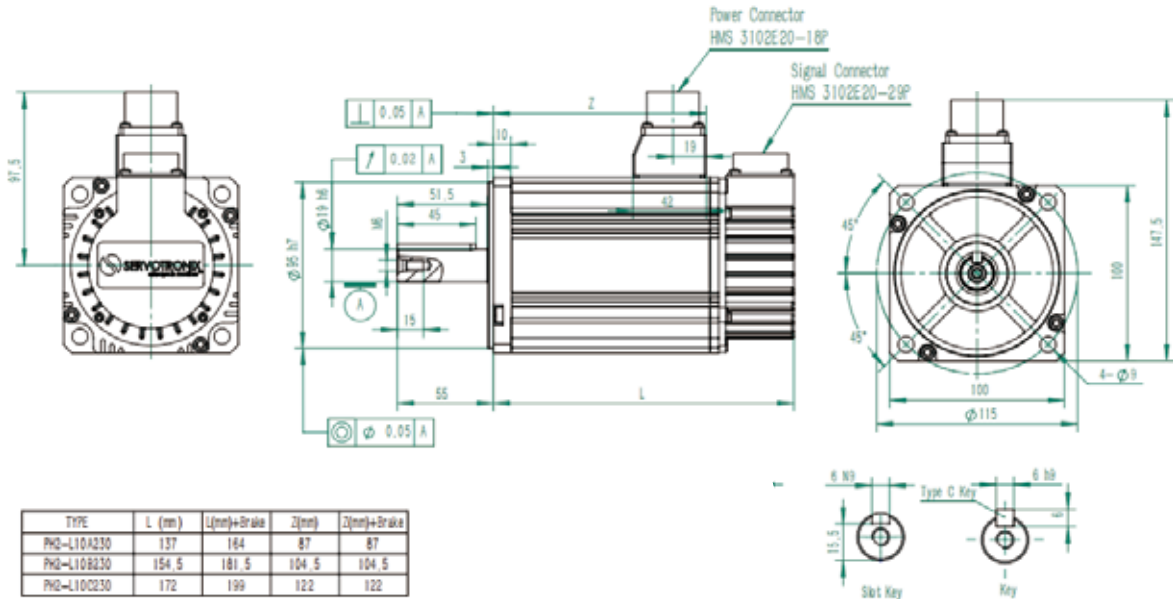
电机尺寸 PH2-L ***[低惯量]

■PH2-L08



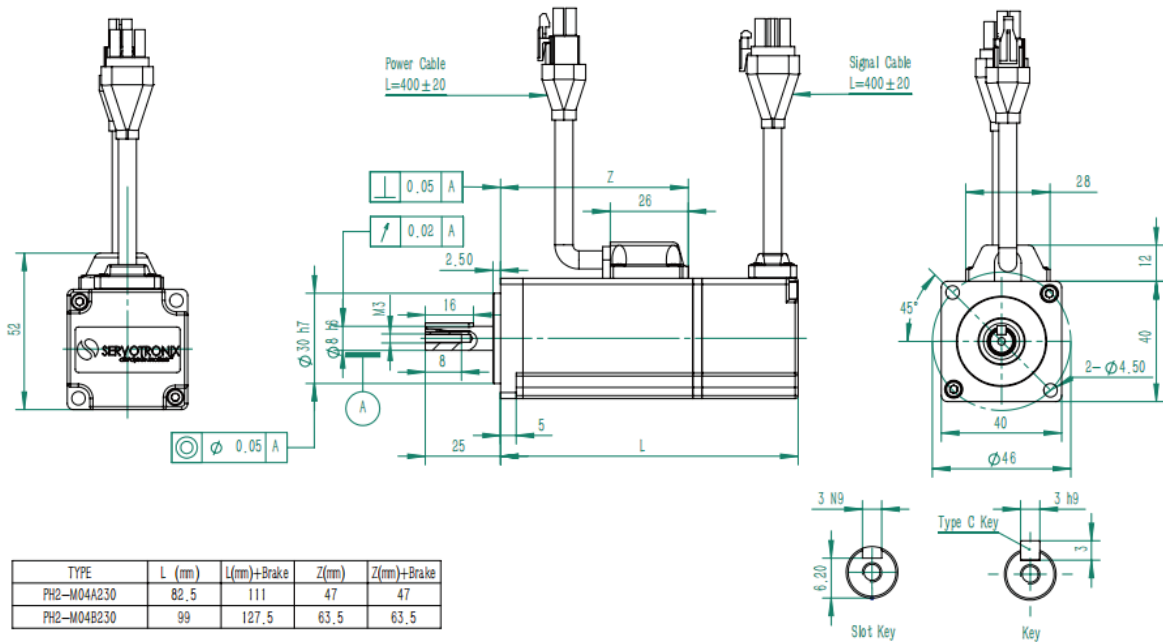
电机尺寸 PH2-L ***[低惯量]

■PH2-L10



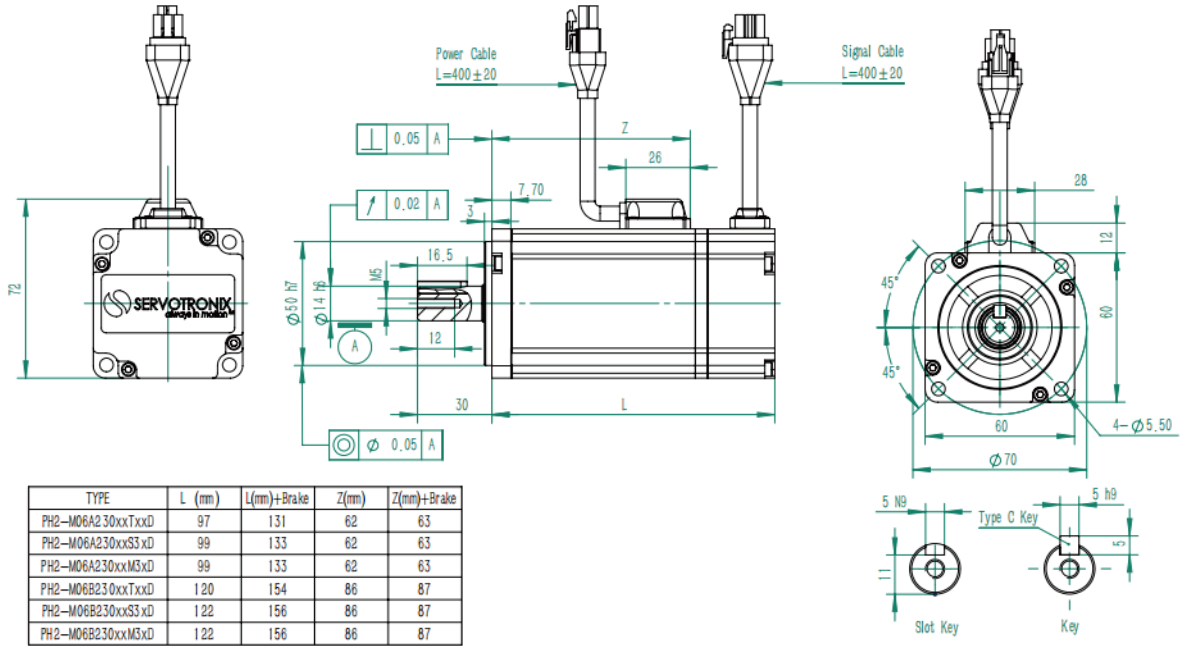
电机尺寸 PH2-M ***[中惯量]

■PH2-M04



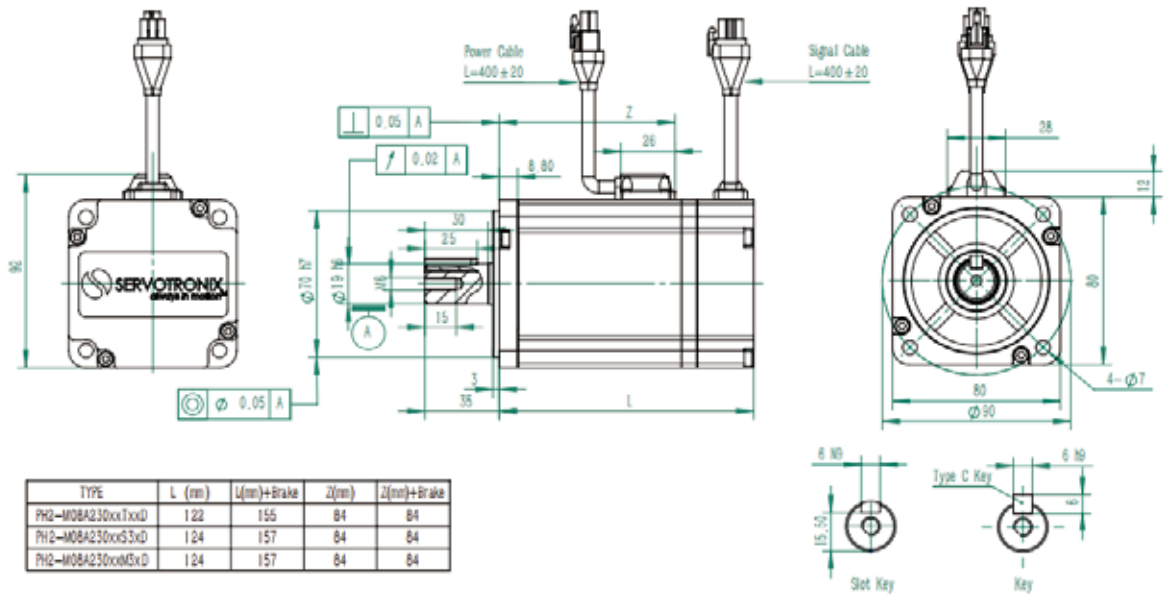
电机尺寸 PH2-M ***[中惯量]

■PH2-M06



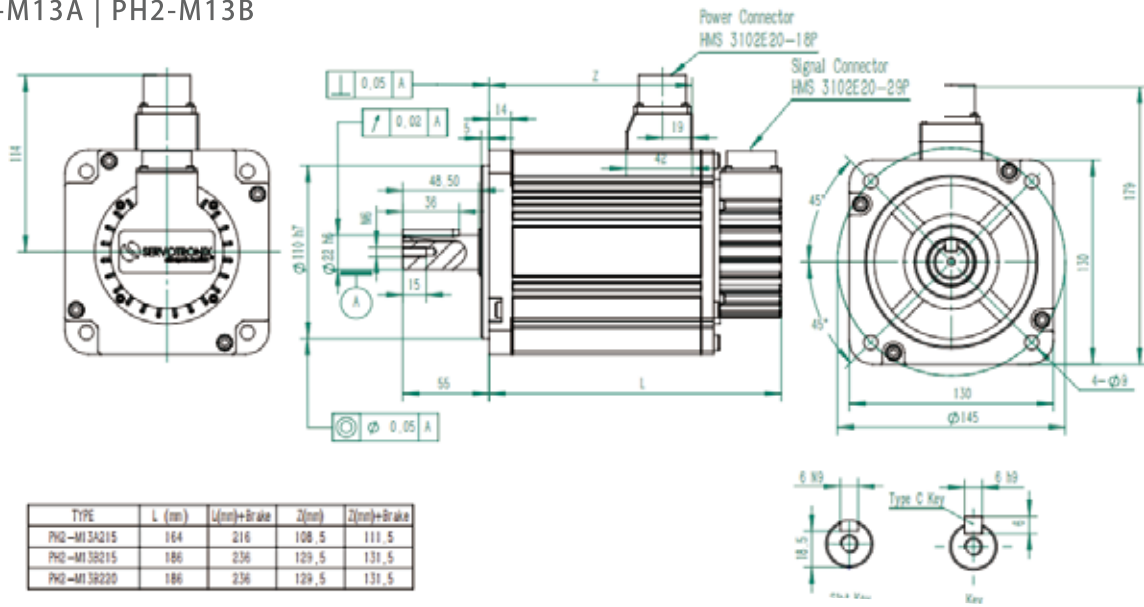
电机尺寸 PH2-M ***[中惯量]

■PH2-M08



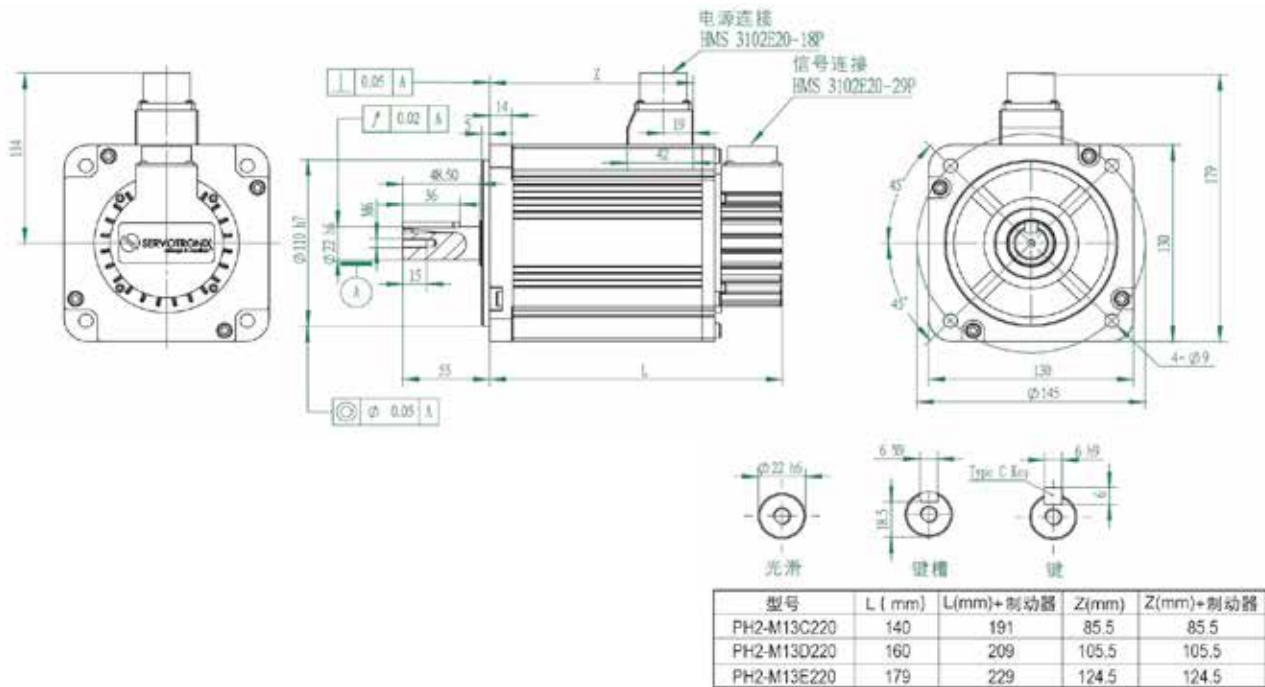
电机尺寸 PH2-M ***[中惯量]

■PH2-M13A | PH2-M13B



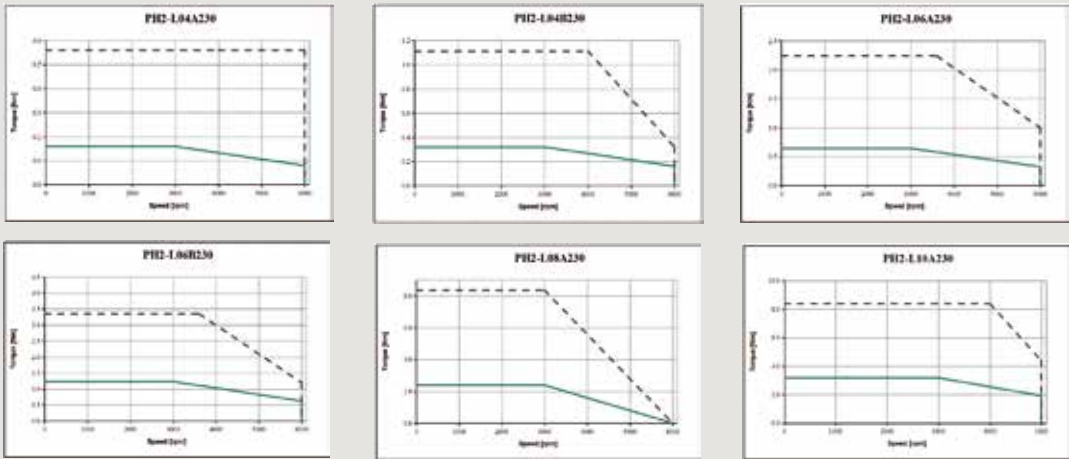
电机尺寸 PH2-M ***[中惯量]

■PH2-M13C | PH2-M13D

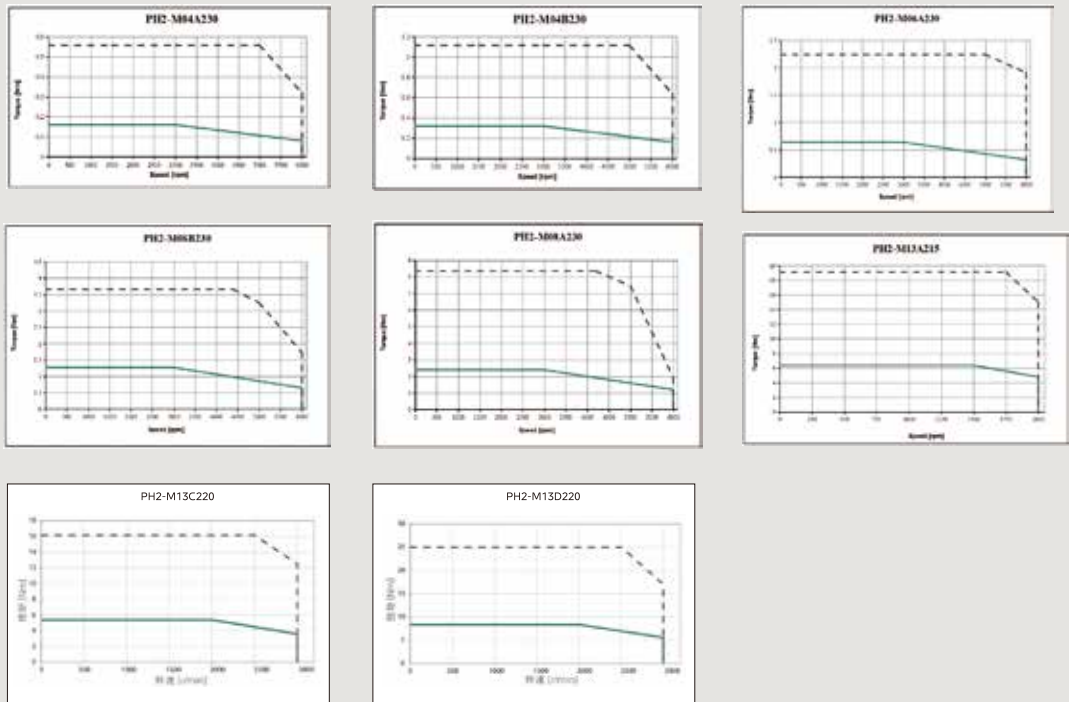


伺服电机转矩-速度特性曲线

PH2-L
低惯量

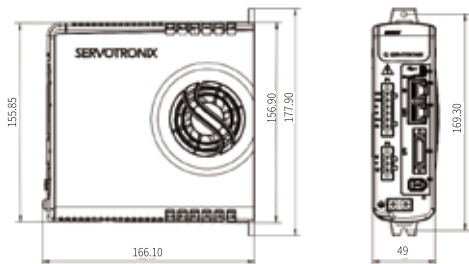


PH2-M
中惯量

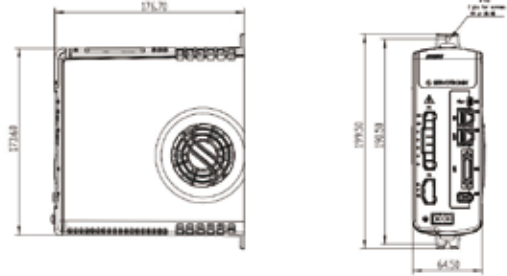


驱动器尺寸

BDHDE-003/BDHDE-006-尺寸单位(mm)



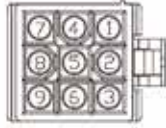
BDHDE-010/BDHDE-013-尺寸单位(mm)



电机接线连接

D型, AMP

P/N: AMP-172169-1
P/N: Pin 770835-1



电机: PH2-M04,PH2-M06
PH2-M08,PH2-L04
PH2-L06,PH2-L08

反馈类型: S3 and M3 (sensAR)

电机连接器	信号名称	驱动器	双绞线
1	DATA +	5	
2	DATA -	6	T/P
3	N.C.		
4	N.C.		
5	N.C.		
6	5V	1	
7	GND	2	T/P
8	Shield		
9	N.C.		

反馈类型: T1, T4 (Tamagawa)

电机连接器	信号名称	驱动器	双绞线
1	DATA +	5	
2	DATA -	6	T/P
3	N.C.		
4	VB		
5	GND		
6	5V	1	
7	GND	2	T/P
8	Shield		
9	N.C.		

A型 MIL

P/N: HMS3102E20-29P



电机: PH2-L10,PH2-M13A
PH2-M13B,PH2-M13C
PH2-M13D

反馈类型: S3 and M3 (sensAR)

电机连接器	信号名称	驱动器	双绞线
A, B, C, D	N.C.		
E	DATA +	5	T/P
F	DATA -	6	
G	GND	2	T/P
H	5V	1	
J	Shield		
K,L,M,N,P,R,S,T	N.C.		

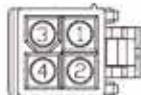
反馈类型: T1, T4 (Tamagawa)

电机连接器	信号名称	驱动器	双绞线
A, B, C, D	N.C.		
E	DATA +	5	T/P
F	DATA -	6	
G	GND	2	T/P
H	5V	1	
J	Shield		
K,L,M,N,P,R	N.C.		
S	GND		
T	VB		

不带制动器的电机电源连接器

D型 AMP 4极

P/N: AMP-172167-1
P/N: Pin 770903-1



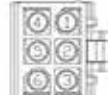
电机: PH2-M04,PH2-M06,
PH2-M08,PH2-L04
PH2-L06,PH2-L08,

电机连接器	信号名称
1	U
2	V
3	W
4	PE

带制动器的电机电源连接器

D型 AMP 6极

P/N: AMP-172168-1
P/N: Pin 770903-1



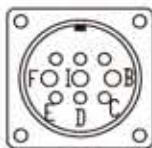
电机: PH2-M04,PH2-M06,
PH2-M08,PH2-L04
PH2-L06,PH2-L08,

电机连接器	信号名称
1	U
2	V
4	W
5	PE
3	Brake_24V
6	Brake_0V

不带制动器的电机电源连接器

A型 MIL

P/N: HMS3102E20-18P



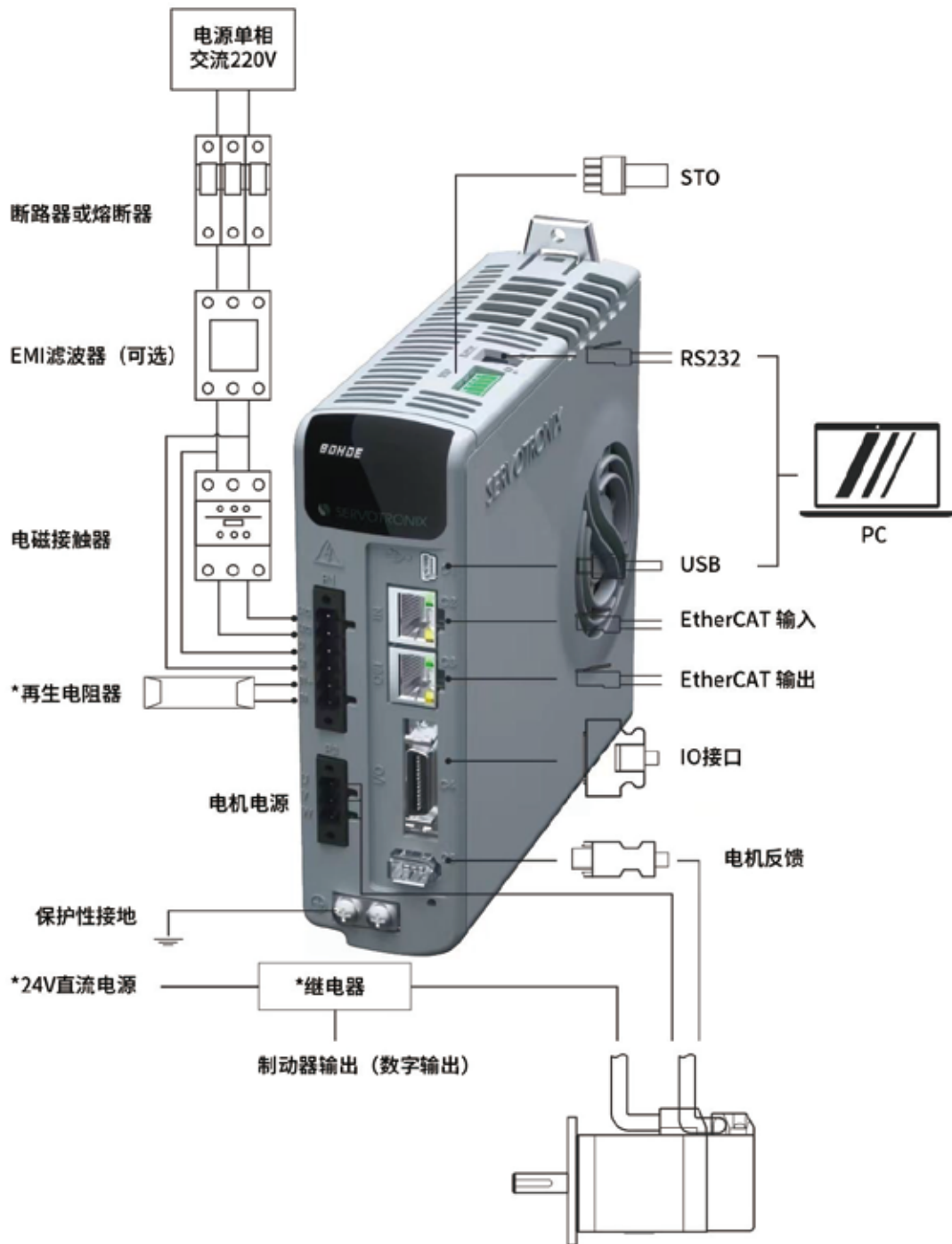
电机: PH2-M13A,PH2-M13B,
PH2-M13C,PH2-M13D,
PH2-L10

电机连接器	信号名称
E	PE
F	U
I	V
B	W
C	N/A
D	N/A

带制动器的电机电源连接器

电机连接器	信号名称
E	PE
F	U
I	V
B	W
C	Brake_24V
D	Brake_0V

伺服系统接线图

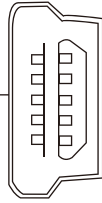


STO/RS232 接口 仅 BDHDE-□□□2AEC机型支持

BDHDE伺服驱动器端口定义

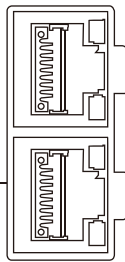
■ BDHDE AP型伺服驱动器

USB接口



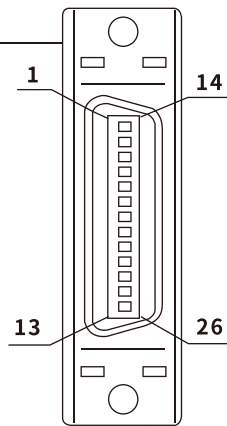
C1:USB		Mini-B	
1		5V	
2		数据	
3		数据+	
4			
5		GND	

RS-485总线接口



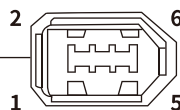
C2/C3:RJ-45	
1	
2	
3	
4	RS-485+
5	RS-485-
6	
7	
8	GND

控制器接口



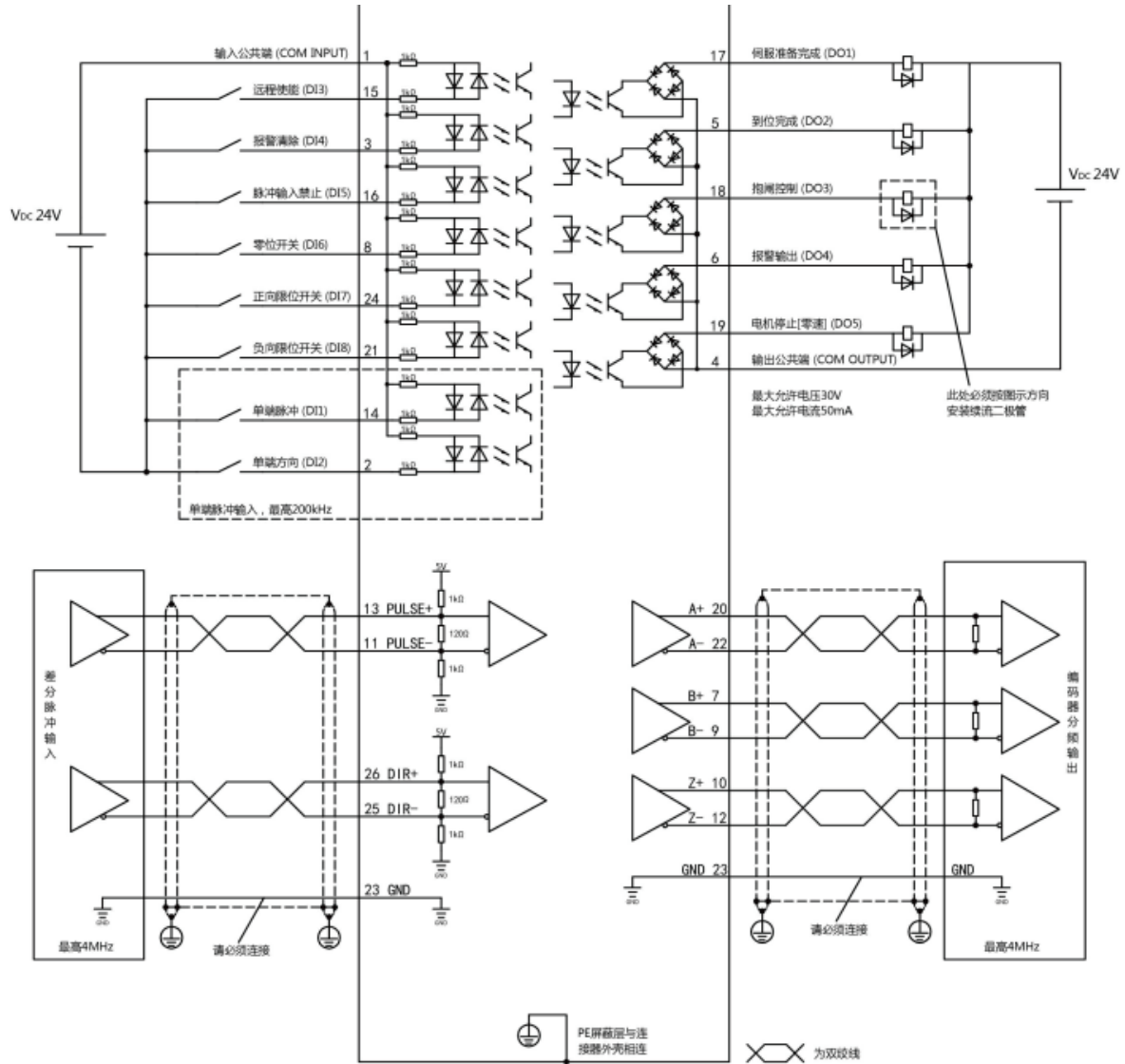
C4:MDR 26 Plug 24-28 AWG			
1	输入公共端	14	快速数字输入1
2	快速数字输入2	15	数字输入3
3	数字输入4	16	数字输入5
4	输出公共端	17	数字输出1
5	数字输出2	18	数字输出3
6	数字输出4	19	数字输出5
7	等效编码器输出B+	20	等效编码器输出A+
8	数字输入6	21	数字输入8
9	等效编码器输出B-	22	等效编码器输出A-
10	等效编码器输出Z+	23	数字地
11	脉冲信号输入-	24	数字输入7
12	等效编码器输出Z-	25	方向信号输入-
13	脉冲信号输入+	26	方向信号输入+

编码器反馈接口



C5:1394 24-28 AWG			
1	5V	4	
2	GND	5	数据+
3		6	数据-

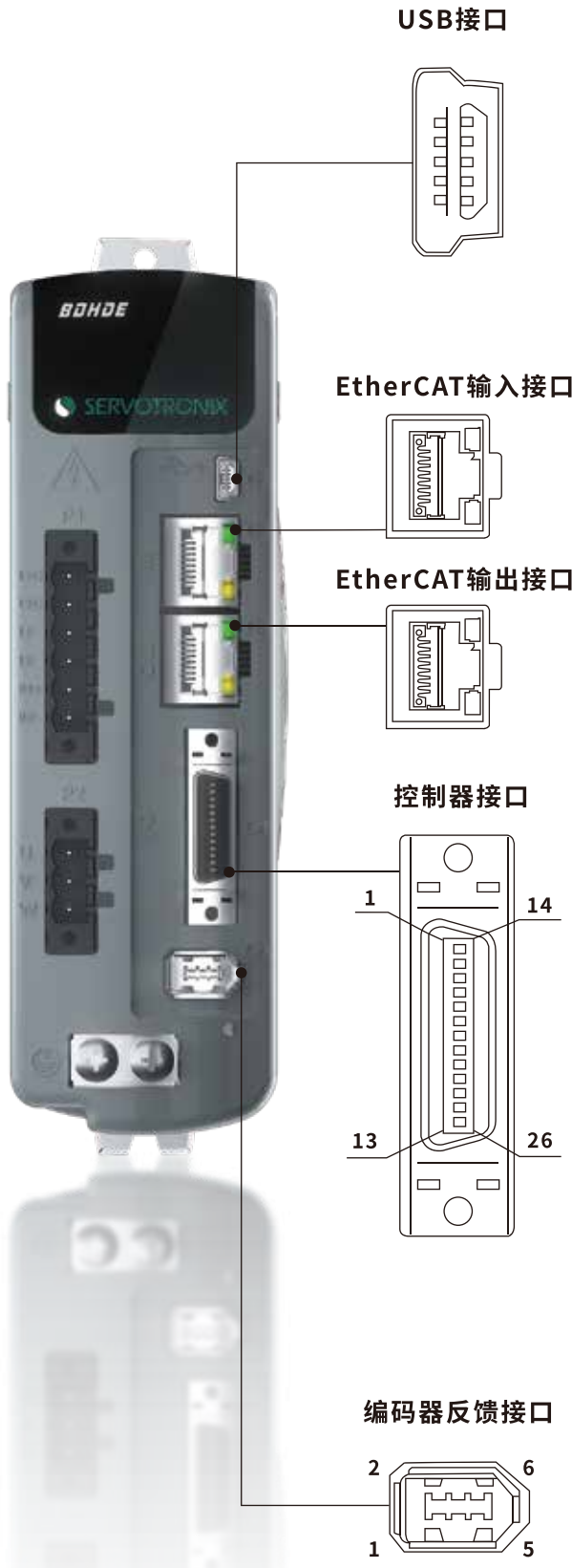
BDHDE AP型伺服驱动器IO接线图



BDHDE-AP默认IO接线图

BDHDE伺服驱动器端口定义

■ BDHDE EB型伺服驱动器



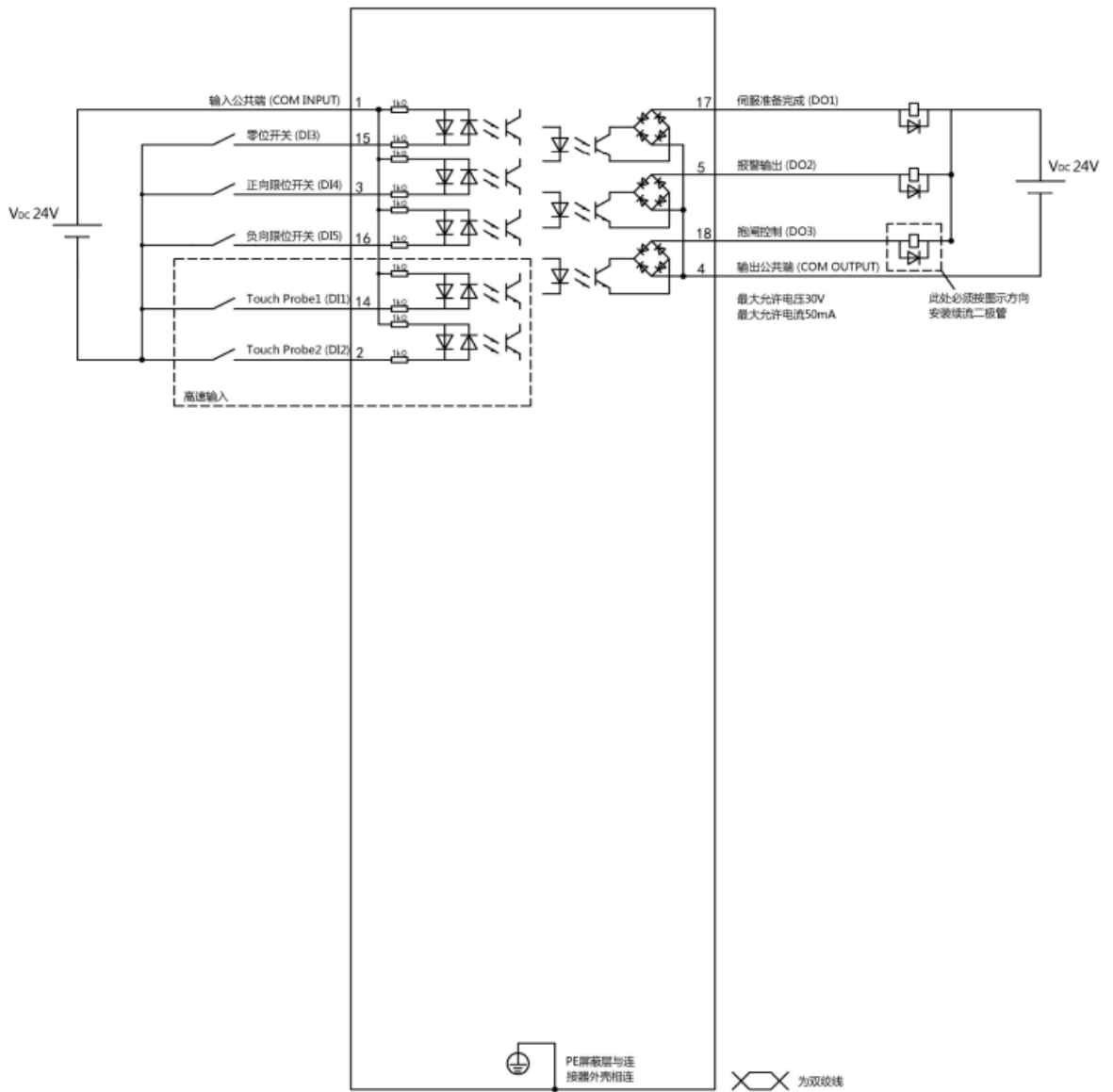
C1:USB		Mini-B	
1		5V	
2		数据	
3		数据+	
4			
5		GND	

C2/C3:RJ-45	
1	TX+
2	TX-
3	RX+
4	
5	
6	RX-
7	
8	

C4:MDR 26		Plug 24-28 AWG	
1	输入公共端	14	快速数字输入1
2	快速数字输入2	15	数字输入3
3	数字输入4	16	数字输入5
4	输出公共端	17	数字输出1
5	数字输出2	18	数字输出3
6		19	
7		20	
8		21	
9		22	
10		23	
11		24	
12		25	
13		26	

C5:1394-6pin 24-28 AWG			
1	5V	4	
2	GND	5	数据+
3		6	数据-

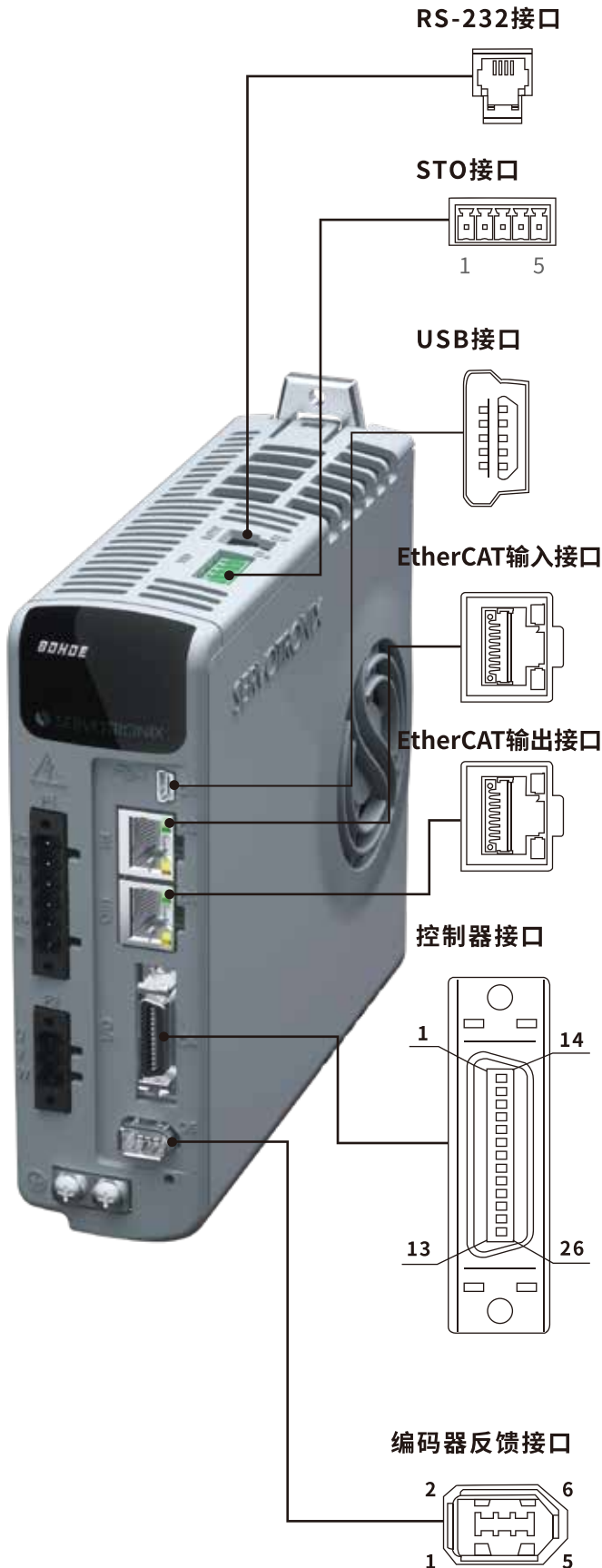
BDHDE EB型伺服驱动器IO接线图



BDHDE-EB默认IO接线图

BDHDE伺服驱动器端口定义

■ BDHDE EC型伺服驱动器



C7 引脚#	功能	C7 引脚#	功能
1	RxD接收数据	3	TxD发送数据
2	GND		

C6 引脚#	功能	C6 引脚#	功能
1	12V+(不对外供电)	4	COM
2	STO1	5	GND
3	STO2		

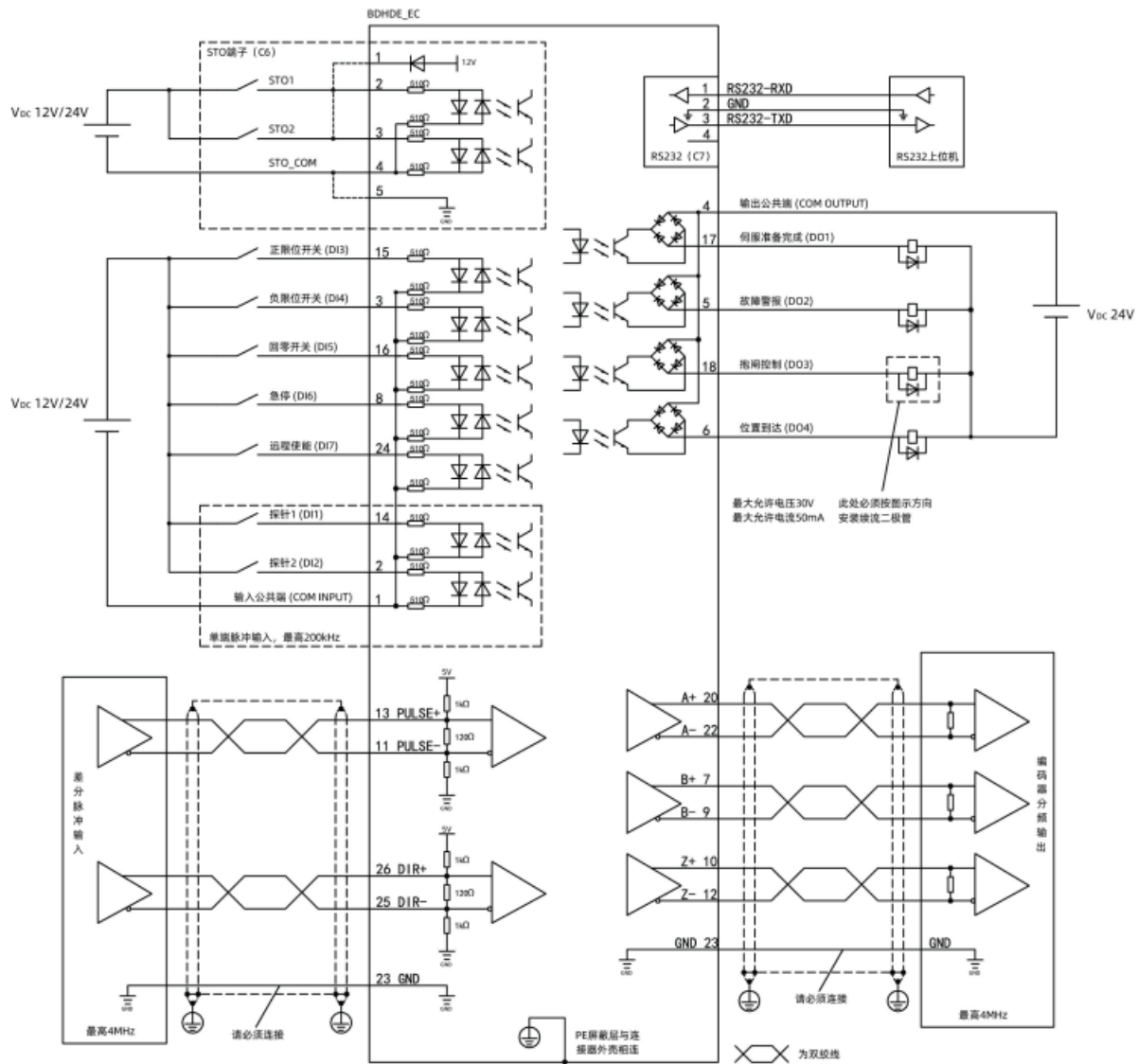
C1:USB Mini-B	
1	5V
2	数据
3	数据+
4	
5	GND

C2/C3:RJ-45	
1	TX+
2	TX-
3	RX+
4	
5	
6	RX-
7	
8	

C4:MDR 26 Plug 24-28 AWG			
1	输入公共端	14	快速数字输入1
2	快速数字输入2	15	数字输入3
3	数字输入4	16	数字输入5
4	输出公共端	17	数字输出1
5	数字输出2	18	数字输出3
6	数字输出4	19	预留
7	等效编码器输出B+	20	等效编码器输出A+
8	数字输入6	21	预留
9	等效编码器输出B-	22	等效编码器输出A-
10	等效编码器输出Z+	23	数字地
11	脉冲信号输入-	24	数字输入7
12	等效编码器输出Z-	25	方向信号输入-
13	脉冲信号输入+	26	方向信号输入+

C5:1394 24-28 AWG			
1	5V	4	
2	GND	5	数据+
3		6	数据-

BDHDE EC型伺服驱动器IO接线图



BDHDE-EC默认IO接线图

线路滤波器

为BDHDE推荐的线路滤波器的制造商和零件编号列在下表中。

驱动器	制造商零件编号
BDHDE-003-2A	LCR: 055M.80601.00
	LCR: 092.00623.00
	Schaffner: FN2070-6
BDHDE-006-2A	LCR: 0923.01021.00
	LCR: 092.01023.00
	LCR: 055.81011.00
	Schaffner: FN2070-10
BDHDE-010-2A	Schaffner: FN 2090-16-06
BDHDE-013-2A	Schaffner: FN 3258-16-44

再生电阻器

电阻值（欧姆， Ω ）由BDHDE伺服驱动器定义，所需功率由应用工况决定。因此，每个驱动器都具有几个再生电阻选项。

推荐用于BDHDE的再生电阻的制造商和零件编号列在下表中。参阅再生。

驱动器	功率(W)	阻值 Ω	制造商零件编号
BDHDE-0032A BDHDE-0062A	150	40	IsoTek: ULH150 N 40 K FL500
	300		IsoTek: ULH300 N 40 K FL500
	600		Frizlen: FZECU400x65-40
	1000		IsoTek: ULV1000 N 40 K FL500
BDHDE-0102A BDHDE-0132A	150	33	ISOTEK: ULH150 N 33 K FL500
	300	33	ISOTEK: ULH300 N 33 K FL500
	600	33	FRIZLEN: FZECU400x65-33
	1000	33	ISOTEK: ULV1000 N 33 K FL50

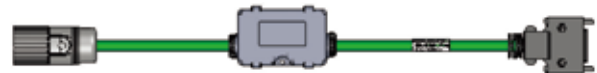
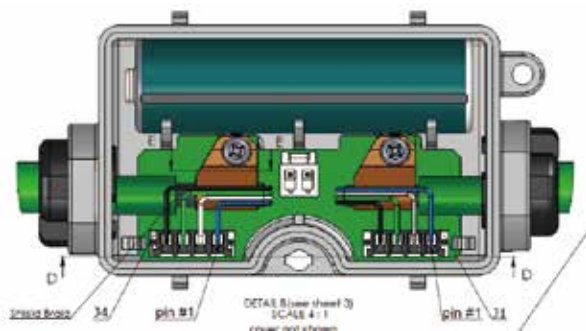
线缆配套连接器

	驱动侧连接器	电机侧连接器	描述	电机功率及型号
动力线缆	制造商: Dinkle 制造商零件号: 2ESDPLM-03P 该连接器随驱动器提供	零件号: CMS3108B20-18S	同时支持带制动器的电机及不带制动器的电机	电机功率: 1 KW 电机型号: PH2-L10, PH2-M13
		连接器 制造商: TE 制造商零件号: 172159-1 插针 制造商: TE 制造商零件号: 170362-4	不带制动器的电机	电机功率: 50 W - 750 W 电机型号: PH2-L04, PH2-L06, PH2-L08, PH2-M04, PH2-M06, PH2-M08
		连接器 制造商: TE 制造商零件号: 172160-1 插针 制造商: TE 制造商零件号: 170362-4	带制动器的电机	
反馈线缆	焊接插头连接器 制造商: 3M 制造商零件号: 3E206-0100KV 外壳组件 制造商: 3M 制造商零件号: 3E306-3200-008	零件号: CMS3108B20-29S	支持反馈类型: S3 - sensAR 单圈绝对编码器 17-bit M3 - sensAR 多圈绝对编码器 17-bit T4 - Tamagawa 多圈绝对编码器 23-bit	电机功率: 1 KW 电机型号: PH2-L10, PH2-M13
		连接器 制造商: TE 制造商零件号: 172161-1 插针 制造商: TE 制造商零件号: 170362-4	支持反馈类型: S3 - sensAR 单圈绝对编码器 17-bit M3 - sensAR 多圈绝对编码器 17-bit T1 - Tamagawa 单圈绝对编码器 17-bit T4 - Tamagawa 多圈绝对编码器 23-bit	电机功率: 50 W - 750 W 电机型号: PH2-L04, PH2-L06, PH2-L08, PH2-M04, PH2-M06, PH2-M08

SENSAR编码器的电池盒

当编码器主电源的5V供电断开或中断时，sensAR™磁性绝对旋转编码器需要使用外部电池来保持多圈位置。BCM-M3是一种供sensAR™编码器使用的电池盒。该电池盒安装在编码器反馈线缆上，包含一个外壳和一个用于调节编码器供电的电路板。

连接器



尺寸

41mm x 70mm x 23mm

订购信息

插针	功能	
1	5V	J1和J4的引出线相同 J1必须与驱动器连接 J4必须与编码器连接
2	GND	
3	数据+	
4	数据-	

零件号	描述
BCM-M300	供sensAR磁性绝对多圈编码器使用的电池盒和电池
KITr99BCB00A-00	备用电池

致力于成为自动化设备领域的核心综合解决方案提供商

DEVOTING TO BEING A CORE COMPREHENSIVE SOLUTION PROVIDER IN THE FIELD OF INDUSTRIAL AUTOMATION EQUIPMENT

高创传动科技开发(深圳)有限公司

地址: 中国广东省深圳市南山区科苑路15号科兴科学园B2栋605

电话: 400-111-8669

传真: +86 0755 86626665

邮箱: servotronix@midea.com

官网: www.servotronix.cn



Servotronix Motion Technology Development Ltd. Shenzhen

Address: 605, Building B2, Kexing Science Park, No.15 Keyuan Road, Nanshan District, Shenzhen, Guangdong, China

Tel: 400-111-8669

Fax: +86 0755 86626665

Email: servotronix@midea.com

Official website: www.servotronix.cn