

### 上海繁易信息科技股份有限公司

咨询热线: 4008-033-022 网址: www.flexem.cn 繁易学院: study.flexem.cn

- 上海 上海市杨浦区国安路386号INNO创智A栋9楼
- 深圳 深圳市宝安区石岩镇中运泰科技工业园6栋6楼
- 武汉 武汉市洪山区创业街66号海达创新广场1501
- 北京 北京市朝阳区建国路93号院(万达广场)6号楼3306
- 佛山 佛山市禅城区张槎街道古大路长弓16科技园A座911
- 苏州 苏州市姑苏区平泖路251号苏州城市生活广场A幢2206
- 无锡 无锡市梁溪区民丰路198号锋尚文创中心403
- 杭州 杭州市下沙经济开发区6号路新加坡科技园5幢LEO单元1楼

成就客户 奋斗为本  
诚信互信 创新进取



数字赋能，智联未来

推动设备智能化



FBox微信公众号



小易问答

## HMI产品选型手册

自动化与数字化融合产品提供商

# About Us

## 企业介绍

### 繁易是一家既懂自动化又懂数字化的工业物联网企业

作为OT与IT的桥梁，我们将传统工业自动化产品与物联网、边缘计算、数字化等新技术相结合，为设备制造商和设备用户提供新一代PLC、HMI、远程IO、工业网关、数字化平台等完整自动化和数字化融合解决方案，提升效率、降低成本、优化管理，推动设备智能化发展。



350+种  
支持工业协议



5000+家  
客户应用案例



100+位  
软硬件研发工程师



80W+个  
设备接入

## 发展历程 Development History

深耕自动化

### 2014

发布全新一代触摸屏产品FE4000，及全新组态软件Flexem Studio



### 2012

业内率先推出电容式工业人机界面



### 2010

上海繁易成立，推出第一代触摸屏产品FE2000



工业物联网

### 2018

推出物联网化触摸屏和物联网化PLC，实现物联网和自动化产品的融合。



### 2016

推出繁易物联网云平台，实现工业物联网整体解决方案。



### 2015

推出繁易盒子FBox，助力企业跨入工业互联网时代。



设备智能化

### 2022

公司借助智能化优势，进入锂电、新能源、3C制造等行业



### 2022

公司发布新一代全集成智能化产品，包含FAI智能HMI、FL5智能PLC、FLexMI数字化软件等软硬件产品。



### 2021

公司获得国家专精特新“小巨人”荣誉称号。



高新技术企业

国家级专精特新“小巨人”企业

上海市科技小巨人培育企业

上海市“专精特新”中小企业

上海市高新技术成果转化项目自主创新十强



公司研发总部在上海，在武汉设有研发中心，生产与物流中心在深圳，业务覆盖全国的主流市场以及全球几十个国家。公司现有员工300+人，其中研发人员超过100位。

监控与管理层



接入层

显示层

控制层



FlexCOM 边缘计算软件



FlexEdge 智联系列网关



FBox物联网系列网关



F0系列电容HMI



7000系列物联HMI



FPad系列智联HMI



6000系列物联HMI



9000系列物联HMI



FL3系列物联PLC



FL5系列智联PLC



FC5系列智联PLC



FL6系列智联PLC



# 繁易FPad系列工业智能触摸屏

More than HMI



## 配置全面升级 激发HMI无限潜能

硬件配置媲美标准IPC，突破传统HMI性能边界，打开智能HMI无限想象。

- 2 2路HDMI扩展显示
- 4 4路USB外设接入
- 128 128G存储空间
- 百万 百万级数据处理能力



FPad9系列-X86架构

FPad7系列ARM架构

## 基于Web 一套工程，多端访问

FPad底层基于B/S架构，天然支持Web浏览器访问，带给用户更灵活的访问模式。



## 面向对象编程，复杂工程快速开发

FPad工程基于数据模型搭建，建立统一、通用的设备描述语言，方便现场快速实现设备工程标准化、规范化。



## 统计分析，高人一等

FPad补足传统HMI数据统计分析能力薄弱的特性，深化数据二次计算与报表制作能力，方便客户在HMI设备上即可进行功能丰富多样的数据追溯与图表分析。



## 轻松“触”及信息化

- 支持主流HTTP接口对接  
零脚本配置SOAP类型接口
- 支持自定义的MQTT/OPC UA数据推送  
轻松适配任意厂商
- 可轻松对接第三方信息系统（MES, ERP, 用户管理系统），告警操作日志一键转发至第三方系统



## 繁易FPad系列工业智能触摸屏

型号	FPad916R001	FPad910R001
显示屏	15.6" 16:9 TFT LCD屏	10.1" 16:9 TFT LCD屏
液晶可视角度 (T/B/L/R)	85°/85°/85°/85°	80°/80°/80°/80°
分辨率	1920×1080	1024×600
色彩	16.7M (24位色)	16.7M (24位色)
亮度	250 cd/m <sup>2</sup>	350 cd/m <sup>2</sup>
触摸屏	4线工业电阻触摸屏	4线工业电阻触摸屏
CPU	集成Intel Celeron J3455 四核1.50GHz处理器, up to 2.30GHz	集成Intel Celeron J3455 四核1.50GHz处理器, up to 2.30GHz
内存	8GB DDR3L, Support 1333/1600/1866 MHz	8GB DDR3L, Support 1333/1600/1866 MHz
存储	128GB, SATA SSD固态硬盘	128GB, SATA SSD固态硬盘
以太网	LAN1: RJ45, 10/100/1000 Mbps LAN2: RJ45, 10/100/1000 Mbps	LAN1: RJ45, 10/100/1000 Mbps LAN2: RJ45, 10/100/1000 Mbps
USB端口	4 * USB3.0 (Type-A, Rear IO)	4 * USB3.0 (Type-A, Rear IO)
显示接口	2*HDMI (upright 90° Type-A): up to 3840x2160@30Hz	2*HDMI (upright 90° Type-A): up to 3840x2160@30Hz
串行通讯端口	1 * RS232 (COM1, Full lanes, DB9/M)	1 * RS232 (COM1, Full lanes, DB9/M)
WiFi	选配	选配
喇叭	内置	内置
操作系统	Linux	Linux
编程软件	FStudio Unified	FStudio Unified
额定功率	< 60W	< 60W
额定电源	DC12V/5A	DC12V/5A
电源保护	采用隔离电源适配器, 具备雷击浪涌保护	采用隔离电源适配器, 具备雷击浪涌保护
允许失电	< 5mS	< 5mS
CE & RoHS	符合EN61000-6-2:2005, EN61000-6-4:2007标准; 符合RoHS; 雷击浪涌±1KV, 群脉冲±2KV; 静电接触4KV, 空气放电8KV	符合EN61000-6-2:2005, EN61000-6-4:2007标准; 符合RoHS; 雷击浪涌±1KV, 群脉冲±2KV; 静电接触4KV, 空气放电8KV
工作温度	0~50°C	0~50°C
存储温度	-20~60°C	-20~60°C
紫外线	禁止在强紫外线环境下工作 (比如阳光直射)	禁止在强紫外线环境下工作 (比如阳光直射)
环境湿度	10~90%RH (无冷凝)	10~90%RH (无冷凝)
抗震性	10~25Hz (X、Y、Z方向2G/30分钟)	10~25Hz (X、Y、Z方向2G/30分钟)
冷却方式	自然风冷	自然风冷
安装方式	嵌入式安装	嵌入式安装
防护等级	前面板符合IP65 (配合平整盘柜安装), 机身后壳符合IP20	前面板符合IP65 (配合平整盘柜安装), 机身后壳符合IP20
机械结构	有色金属合金外壳	有色金属合金外壳
开孔尺寸	380mm×245mm	260mm×202mm
整机尺寸	394mm×256mm×53.3mm	273mm×213mm×54.5mm
整机重量	约2950g	约2200g

## 繁易FPad系列工业智能触摸屏

型号	FPAD916-DPR
显示屏	15.6" 16:9 TFT LCD屏
液晶可视角度 (T/B/L/R)	85°/85°/85°/85°
分辨率	1920×1080
色彩	16.7M (24位色)
亮度	250 cd/m <sup>2</sup>
触摸屏	4线工业电阻触摸屏
USB端口	1 * USB3.0 (Type-A, Rear IO)
显示接口	2*HDMI (upright 90° Type-A): up to 3840x2160@30Hz
喇叭	内置
编程软件	FStudio Unified
额定功率	< 60W
额定电源	DC12V/5A
电源保护	采用隔离电源适配器, 具备雷击浪涌保护
允许失电	< 5mS
CE & RoHS	符合EN61000-6-2:2005, EN61000-6-4:2007标准; 符合RoHS; 雷击浪涌±1KV, 群脉冲±2KV; 静电接触4KV, 空气放电8KV
工作温度	0~50°C
存储温度	-20~60°C
紫外线	禁止在强紫外线环境下工作 (比如阳光直射)
环境湿度	10~90%RH (无冷凝)
抗震性	10~25Hz (X、Y、Z方向2G/30分钟)
冷却方式	自然风冷
安装方式	嵌入式安装
防护等级	前面板符合IP65 (配合平整盘柜安装), 机身后壳符合IP20
机械结构	有色金属合金外壳
开孔尺寸	380mm×245mm
整机尺寸	394mm×256mm×22mm
整机重量	约2300g

型号	FPad-CB001
CPU	集成Intel Celeron J3455 四核1.50GHz处理器, up to 2.30GHz
内存	8GB DDR3L, Support 1333/1600/1866 MHz
存储	128GB, SATA SSD固态硬盘
以太网	LAN1: RJ45, 10/100/1000 Mbps LAN2: RJ45, 10/100/1000 Mbps
USB端口	4 * USB3.0 (Type-A, Rear IO)
显示接口	2*HDMI (upright 90° Type-A): up to 3840x2160@30Hz
串行通讯端口	1 * RS232 (COM1, Full lanes, DB9/M)
WiFi	选配
喇叭	内置
操作系统	Linux
编程软件	FStudio Unified
额定功率	< 60W
额定电源	DC12V/5A
电源保护	采用隔离电源适配器, 具备雷击浪涌保护
允许失电	< 5mS
CE & RoHS	符合EN61000-6-2:2005, EN61000-6-4:2007标准; 符合RoHS; 雷击浪涌±1KV, 群脉冲±2KV; 静电接触4KV, 空气放电8KV
工作温度	0~50°C
存储温度	-20~60°C
紫外线	禁止在强紫外线环境下工作 (比如阳光直射)
环境湿度	10~90%RH (无冷凝)
抗震性	10~25Hz (X、Y、Z方向2G/30分钟)
冷却方式	自然风冷
安装方式	导轨安装
防护等级	整机IP20
机械结构	有色金属合金外壳
整机尺寸	32mm×190mm×138.5mm
整机重量	约600g

# 繁易7000系列HMI

## - 生而物联 -



### 4G型号产品内置物联网

7000系列产品延续了6000系列高清、高亮、宽视角的显示效果。升级到1GHz 4核高性能CPU平台后，极大改善了人机交互体验。4G型号内置物联网功能“生而物联”的特点为客户提供更加经济便捷的HMI联网方案。



#### 内置物联网

标准内置物联网功能块  
以太网/4G联网方式  
支持繁易云平台、远程配置和下载  
提高物联网应用的隐蔽性  
降低物联网方案接入成本



#### 支持eSIM方案

无需插入传统SIM卡，生而物联  
没有机卡绑定、区域、流量上限等限制  
按需激活，按需选择套餐，始终在线  
全新eSIM卡管理平台。自主管理，查询充值



#### 4核1GHz高性能处理器

4核1GHz高性能处理器  
换页速度提升40%  
极大提升用户体验

型号	FE7070WE-4G	FE7100WE-4G
显示屏	7" 16:9 TFT LCD屏	10.1" 16:9 TFT LCD屏
液晶可视角度 (T/B/L/R)	85°/85°/85°/85°	
分辨率	1024×600	
色彩	24位	
亮度	350 cd/m <sup>2</sup>	
触摸屏	4线工业电阻触摸屏	
CPU	1GHz, 四核Cortex™-A7	
存储器	4GB Flash+128MB DDR3	
RTC	实时时钟内置	
以太网	1路10M/100M自适应	
USB端口	1个Type-C OTG接口, 1个USB Type A接口	
程序下载方式	USB Slave/U盘	
串行通讯端口	COM1: RS232/RS485/RS422; COM2: RS485; COM3: RS232	
物联网功能	内置	
区域/运营商	中国	
网络接入	以太网; 移动 4G/联通 4G/电信 4G	
网络频段	LTE FDD: B1/B3/B5/B8; LTE TDD: B38/B39/B40/B41	
VPN透传	支持	
数据监控	300点, 支持定时上传或变化上传	
报警推送	100点, 支持客户端推送、短信推送、微信公众号推送	
历史数据	30点, 支持掉线续传, 离线每点可存5w条, 云端保留180天	
边缘计算	20点, 支持脚本编程	
网络协议	支持超过百种工业设备协议	
管理与维护	支持配置文件导入导出, 支持云下载更新组态	
额定功率	<10W	
额定电压	DC24V, 可工作范围 DC 9V~28V	
电源保护	具备雷击浪涌保护	
允许失电	<5mS	
CE&RoHS	符合 EN61000-6-2:2005, EN61000-6-4:2007 标准; 符合 RoHS; 雷击浪涌±1KV, 群脉冲±2KV; 静电接触 4KV, 空气放电 8KV	
工作温度	0~50°C	
存储温度	-20~60°C	
防紫外线	禁止在强紫外线环境下工作 (比如阳光直射)	
环境湿度	10~90%RH (无冷凝)	
抗震性	10~25Hz (X、Y、Z方向2G/30分钟)	
防护等级	前面板符合 IP65 (配合平整盘柜安装), 机身外壳符合 IP20	
机械机构	工程塑料	
开孔尺寸	190mm×136mm	260mm×202mm
整机尺寸	204mm×145mm×34mm	273mm×213mm×36mm
整机重量	约472g	约920g

型号	FE7070C	FE7070W	FE7070WE	FE7100W	FE7100WE
显示屏	7" 16:9 TFT LCD屏	7" 16:9 TFT LCD屏	7" 16:9 TFT LCD屏	10.1" 16:9 TFT LCD屏	
液晶可视角度 (T/B/L/R)	50°/70°/70°/70°	85°/85°/85°/85°	85°/85°/85°/85°	85°/85°/85°/85°	
分辨率	800x480	1024x600	1024x600	1024x600	
色彩	24位色			24位色	
亮度	350cd/m <sup>2</sup>			400cd/m <sup>2</sup>	
触摸屏	4线工业电阻触摸屏			4线工业电阻触摸屏	
CPU	1GHz, 四核CortexTM-A7			1GHz, 四核CortexTM-A7	
存储器	4GB eMMC + 128MB DDR3	4GB eMMC + 128MB DDR3	4GB eMMC + 128MB DDR3	4GB eMMC + 128MB DDR3	4GB eMMC + 128MB DDR3
以太网	无	无	1个10M/100M自适应	无	1个10M/100M自适应
USB端口	1个Type-C OTG 接口, 1个USB Type A 接口			1个Type-C OTG 接口, 1个USB Type A 接口	
程序下载方式	USB从口/U盘			USB从口/U盘	
串行通讯端口	COM1: RS232/RS485/RS422 COM3: RS232	COM1: RS232/RS485/RS422 COM2: RS485 COM3: RS232		COM1: RS232/RS485/RS422 COM2: RS485 COM3: RS232	
额定功率	<10W			<10W	
额定电压	DC24V,工作范围: DC 9V~28V			DC24V,工作范围: DC 9V~28V	
电源保护	具备雷击浪涌保护			具备雷击浪涌保护	
允许失电	<5mS			<5mS	
CE&RoHS	符合EN61000-6-2:2005, EN61000-6-4:2007标准,		符合RoHS, 雷击浪涌±1KV, 群脉冲±2KV, 静电接触4KV, 空气放电8KV		
工作温度	0~50°C			0~50°C	
存储温度	-20~60°C			-20~60°C	
防紫外线	禁止在强紫外线环境下工作(比如阳光直射)			禁止在强紫外线环境下工作(比如阳光直射)	
环境湿度	10~90%RH(无冷凝)			10~90%RH(无冷凝)	
抗震性	10~25HZ(X、Y、Z方向2G/30分钟)			10~25HZ(X、Y、Z方向2G/30分钟)	
防护等级	前面板符合IP65(配合平整盘柜安装), 机身后壳符合IP20			前面板符合IP65(配合平整盘柜安装), 机身后壳符合IP20	
机械机构	工程塑料			工程塑料	
开孔尺寸	190mm×136mm		190mm×136mm	260mm×202mm	
整机尺寸	204mm×145mm×34mm		204mm×145mm×34mm	273mm×213mm×36mm	
整机重量	约476g	约468g	约472g	约890g	约920g

## 繁易9000系列HMI

型号	FE9070WE	FE9100WE	FE9100M	FE9121M	FE9150M	FE9156WE	FE9156M
显示屏	7" 16:9 TFT LCD屏	10.1" 16:9 TFT LCD屏	10.1" 16:9 TFT LCD屏	12.1" 4:3 TFT LCD屏	15" 4:3 TFT LCD屏	15.6" 16:9 TFT LCD屏	15.6" 16:9 TFT LCD屏
液晶可视角度 (T/B/L/R)	85°/85°/85°/85°	85°/85°/85°/85°	85°/85°/85°/85°	80°/80°/80°/80°	80°/80°/80°/80°	85°/85°/85°/85°	85°/85°/85°/85°
分辨率	1024×600	1024×600	1024×600	1024×768	1024×768	1920×1080	1920×1080
色彩	24位	16位	16位	16位	16位	16位	16位
亮度	350 cd/m <sup>2</sup>	400 cd/m <sup>2</sup>	400 cd/m <sup>2</sup>	370 cd/m <sup>2</sup>	400 cd/m <sup>2</sup>	250 cd/m <sup>2</sup>	250 cd/m <sup>2</sup>
触摸屏	4线工业电阻触摸屏+F:EE18B:H	4线工业电阻触摸屏	4线工业电阻触摸屏	4线工业电阻触摸屏	4线工业电阻触摸屏	4线工业电阻触摸屏	4线工业电阻触摸屏
CPU	1G ARM Cortex-A8	4核1.2G Cortex-A53	4核1.2G Cortex-A53	4核1.2G Cortex-A53	4核1.2G Cortex-A53	4核1.2G Cortex-A53	4核1.2G Cortex-A53
存储器	256MB Flash + 512MB DDR3	8GB Flash + 1GB DDR3	8GB Flash + 1GB DDR3	256MB Flash + 512MB DDR3	256MB Flash + 512MB DDR3	8GB Flash + 1GB DDR3	8GB Flash + 1GB DDR3
以太网	1路10M/100M自适应	1路10M/100M自适应	2路10M/100M自适应	10M/100M自适应以太网口	10M/100M自适应以太网口	1路10M/100M自适应	2路10M/100M自适应
USB端口	1个USB Slave 2.0端口; 1个USB Host 2.0端口	1个USB Slave 2.0端口; 1个USB Host 2.0端口	1个USB Slave 2.0端口; 1个USB Host 2.0端口	1个USB Slave 2.0端口; 1个USB Host 2.0端口	1个USB Slave 2.0端口; 1个USB Host 2.0端口	1个USB Slave 2.0端口; 1个USB Host 2.0端口	1个USB Slave 2.0端口; 1个USB Host 2.0端口
程序下载方式	USB Slave/U盘/以太网	USB Slave/U盘/以太网	USB Slave/U盘/以太网	USB 从口/U盘/以太网/SD卡	USB 从口/U盘/以太网/SD卡	USB Slave/U盘/以太网	USB Slave/U盘/以太网
串行通讯端口	COM1:RS232/RS485/RS422 COM2:RS485 COM3:RS232	COM1: RS232/RS485/RS422; COM2: RS485/RS422 COM3: RS232	COM1: RS232/RS485/RS422; COM2: RS485/RS422 COM3: RS232	COM1/COM2: RS232/RS485/RS422; COM3/COM4: RS232	COM1/COM2: RS232/RS485/RS422; COM3/COM4: RS232	COM1/COM3: RS232/RS485/RS422; COM2: RS485/RS422	COM1: RS232/RS485/RS422; COM2: RS485/RS422 COM3: RS232
额定功率	< 10W	< 10W	< 10W	< 15W	< 15W	< 18W	< 18W
额定电压	DC24V, 可工作范围 DC 9V~28V	DC24V, 可工作范围 DC 9V~28V	DC24V, 可工作范围 DC 9V~28V	DC24V, 可工作范围 DC 18V~28V	DC24V, 可工作范围 DC 18V~28V	DC24V, 可工作范围 DC 18V~28V	DC24V, 可工作范围 DC 18V~28V
电源保护	具备雷击浪涌保护	具备雷击浪涌保护	具备雷击浪涌保护	采用隔离电源模块, 具备雷击浪涌保护	采用隔离电源模块, 具备雷击浪涌保护	采用电源隔离模块, 具备雷击浪涌保护	采用电源隔离模块, 具备雷击浪涌保护
允许失电	< 5mS	< 5mS	< 5mS	< 5mS	< 5mS	< 5mS	< 5mS
CE&RoHS	符合EN61000-6-2:2005, EN61000-6-4:2007标准 符合RoHS雷击浪涌±1KV, 群脉冲±2KV; 静电接触4KV, 空气放电8KV	符合EN61000-6-2:2005, EN61000-6-4:2007标准; 符合RoHS; 雷击浪涌±1KV, 群脉冲±2KV; 电接触4KV, 空气放电8KV	符合EN61000-6-2:2005, EN61000-6-4:2007标准; 符合RoHS; 雷击浪涌±1KV, 群脉冲±2KV; 电接触4KV, 空气放电8KV	符合EN61000-6-2:2005, EN61000-6-4:2007标准 符合RoHS雷击浪涌±1KV, 群脉冲±2KV; 静电接触4KV, 空气放电8KV	符合EN61000-6-2:2005, EN61000-6-4:2007标准 符合RoHS雷击浪涌±1KV, 群脉冲±2KV; 静电接触4KV, 空气放电8KV	符合EN61000-6-2:2005, EN61000-6-4:2007标准 符合RoHS雷击浪涌±1KV, 群脉冲±2KV; 静电接触4KV, 空气放电8KV	符合EN61000-6-2:2005, EN61000-6-4:2007标准 符合RoHS雷击浪涌±1KV, 群脉冲±2KV; 静电接触4KV, 空气放电8KV
工作温度	0~50°C	-10~60°C	-10~60°C	-20~70°C	-20~70°C	0~50°C	0~50°C
存储温度	-20~60°C	-20~70°C	-20~70°C	-30~80°C	-30~80°C	-20~60°C	-20~60°C
防紫外线	禁止在强紫外线环境下工作 (比如阳光直射)	禁止在强紫外线环境下工作 (比如阳光直射)	禁止在强紫外线环境下工作 (比如阳光直射)	禁止在强紫外线环境下工作 (比如阳光直射)	禁止在强紫外线环境下工作 (比如阳光直射)	禁止在强紫外线环境下工作 (比如阳光直射)	禁止在强紫外线环境下工作 (比如阳光直射)
环境湿度	10~90%RH (无冷凝)	10~90%RH (无冷凝)	10~90%RH (无冷凝)	10~90%RH (无冷凝)	10~90%RH (无冷凝)	10~90%RH (无冷凝)	10~90%RH (无冷凝)
抗震性	10~25Hz (X、Y、Z方向2G/30分钟)	10~25Hz (X、Y、Z方向2G/30分钟)	10~25Hz (X、Y、Z方向2G/30分钟)	10~25Hz (X、Y、Z方向2G/30分钟)	10~25Hz (X、Y、Z方向2G/30分钟)	10~25Hz (X、Y、Z方向2G/30分钟)	10~25Hz (X、Y、Z方向2G/30分钟)
冷却方式	自然风冷	自然风冷	自然风冷	自然风冷	自然风冷	自然风冷	自然风冷
防护等级	前面板符合IP65 (配合平整盘柜安装), 机身后面板符合IP20	前面板符合IP65 (配合平整盘柜安装), 机身后面板符合IP20	前面板符合IP65 (配合平整盘柜安装), 机身后面板符合IP20	前面板符合IP65 (配合平整盘柜安装), 机身后面板符合IP20	前面板符合IP65 (配合平整盘柜安装), 机身后面板符合IP20	前面板符合IP65 (配合平整盘柜安装), 机身后面板符合IP20	前面板符合IP65 (配合平整盘柜安装), 机身后面板符合IP20
机械机构	工程塑料	铝合金外壳	铝合金外壳	铝合金+镀锌板喷粉	铝合金+镀锌板喷粉	铝合金外壳	铝合金外壳
开孔尺寸	192mm×138mm	260mm×202mm	260mm×202mm	291mm×219mm	360mm×272mm	380mm×245mm	380mm×245mm
整机尺寸	204mm×145mm×33.8mm	274mm×214mm×39mm, 厚度26mm不含扩展	274mm×214mm×39mm, 厚度26mm不含扩展	310mm×240mm×48.5mm	394mm×297mm×48.3mm	394mm×256mm×36mm, 厚度22mm不含扩展	394mm×256mm×36mm, 厚度22mm不含扩展
整机重量	约560g	约1450g	约1450g	约2710g	约4300g	约2250g	约2250g



# 物联HMI—FE6000系列



## 高清，高亮，全视角

- 7" 1024×600 350cd/m2
- 10.1" 1024×600 400cd/m2
- 15.6" 1920×1080 250cd/m2



## 支持边缘计算

- 300+协议本地解析
- VPN和路由功能
- 数据存储功能
- 支持MQTT



## 支持FLink物联扩展模块

- PLC远程下载
- 数据配置
- 历史数据查询
- 报警配置



## 支持繁易云平台FlexCloud

- 组态监控
- 地图监控
- 数据报表
- 手机APP



## FLink



- 人机界面专用物联模块FLink
- 即插即用
- 以太网、4G、WiFi多种上网方式可选
- 支持繁易FlexCloud平台

型号	FLink	FLink-4G-C	FLink-4G-A	FLink-WiFi-A
网络接入	以太网	以太网/移动联通电信4G	以太网/移动联通电信4G	以太网/WiFi
网络频段	无	LTE FDD: B1/B3/B5/B8 LTE TDD: B34/B38/B39/B40/B41	LTE FDD: B1/B3/B5/B8 LTE TDD: B38/B39/B40/B41 WCDMA: B1/B8 TD-SCDMA: B34/B39 CDMA: BCO GSM: 900/1800MHz	IEEE802.11b/g/n compatible WLAN IEEE 802.11e QoS Enhancement (WMM)
适用HMI型号	FE6070H FE6070WE FE6100CE FE6100WE FM6100CE FE6100M FE6156H	6000全系列产品	6000全系列产品	6000全系列产品
实时数据监控	支持			
历史数据记录	支持			
普通透传	支持			
VPN透传	不支持	支持		
边缘计算	支持			
API接口	支持			
管理与远程维护	支持远程升级固件，支持导入导出配置文件			
数据监控	300点	100点	300点	300点
报警条目	100点	60点	100点	100点
历史条目	30点	30点	30点	30点
历史数据保存时间	90天	60天	180天	90天
尺寸	68mm×74mm×19.5mm (不包括天线)			
材质	工程塑料			
天线	无	FEA-YT	FEA-WiFi	

\* FLink-4G-C仅支持与6000系列HMI组合销售，不支持单独售卖。

## 物联HMI 规格型号

型号	FE6070C	FE6070W	FE6070H	FE6070WE	FE6100C	FE6100W	FE6100CE	FE6100WE	FE6100M	FE6156H
显示屏	7" 16:9 TFT LCD屏				10.1" 16:9 TFT LCD屏		10.1" 16:9 TFT LCD屏		10.1" 16:9 TFT LCD屏	15.6" 16:9 TFT LCD屏
液晶可视角度 (T/B/L/R)	50°/70°/70°/70°		85°/85°/85°/85°		85°/85°/85°/85°		85°/85°/85°/85°		85°/85°/85°/85°	
分辨率	800×480		1024×600		1024×600		1024×600		1024×600	1920×1080
色彩	24位		24位		24位		24位		24位	16位
亮度	350 cd/m <sup>2</sup>		350 cd/m <sup>2</sup>		400 cd/m <sup>2</sup>		400 cd/m <sup>2</sup>		400 cd/m <sup>2</sup>	250 cd/m <sup>2</sup>
触摸屏	4线工业电阻触摸屏				4线工业电阻触摸屏					
CPU	V2:600MHz ARM Cortex-A8 V3:四核1.2GHz ARM Cortex-A7				V2:600MHz ARM Cortex-A8 V3:四核1.2GHz ARM Cortex-A7		V2:600MHz ARM Cortex-A8 V3:四核1.2GHz ARM Cortex-A7		1G ARM Cortex-A8	
存储器	V2:128MB Flash + 128MB DDR3 V3:4GB EMMC + 128MB DDR3		V2:128MB Flash + 128MB DDR3 V3:4GB EMMC + 256MB DDR3		V2:128MB Flash + 128MB DDR3 V3:4GB EMMC + 128MB DDR3		V2:128MB Flash + 128MB DDR3 V3:4GB EMMC + 256MB DDR3		256MB Flash+512M DDR3	
以太网	无		1路10M/100M自适应		无		1路10M/100M自适应		1路10M/100M自适应	
USB端口	1个USB Slave 2.0端口; 1个USB Host 2.0端口				1个USB Slave 2.0端口; 1个USB Host 2.0端口					
程序下载	USB Slave/U盘		USB Slave/U盘/以太网		USB Slave/U盘		USB Slave/U盘/以太网		USB Slave/U盘/以太网	
串行通讯端口	COM1: RS232/RS485/RS422 COM2: RS485 COM3: RS232		COM1:RS232/RS485/RS422 COM2: RS485 COM3: RS232		COM1:RS232/RS485/RS422 COM2: RS485 COM3: RS232		COM1:RS232/RS485/RS422 COM2: RS485 COM3: RS232		COM1:RS232/RS485/RS422 COM2: RS485/RS422 COM3: RS232	
额定功率	< 10W				< 10W		< 10W		< 18W	
额定电压	DC24V, 可工作范围 DC 9V~28V				DC24V, 可工作范围 DC 9V~28V		DC24V, 可工作范围 DC 9V~28V		DC24V, 可工作范围 DC18V~28V	
电源保护	具备雷击浪涌保护				具备雷击浪涌保护		具备雷击浪涌保护		采用电源隔离模块 具备雷击浪涌保护	
允许失电	< 5mS				< 5mS		< 5mS		< 5mS	
CE&RoHS	符合EN61000-6-2:2005, EN61000-6-4:2007标准; 符合RoHS 雷击浪涌±1KV, 群脉冲±2KV; 静电接触4KV, 空气放电8KV				符合EN61000-6-2:2005, EN61000-6-4:2007标准; 符合RoHS 雷击浪涌±1KV, 群脉冲±2KV; 静电接触4KV, 空气放电8KV		符合EN61000-6-2:2005, EN61000-6-4:2007标准; 符合RoHS 雷击浪涌±1KV, 群脉冲±2KV; 静电接触4KV, 空气放电8KV		符合EN61000-6-2:2005, EN61000-6-4:2007标准; 符合RoHS 雷击浪涌±1KV, 群脉冲±2KV; 静电接触4KV, 空气放电8KV	
工作温度	0~50°C				0~50°C		0~50°C		-10~60°C	0~50°C
存储温度	-20~60°C				-20~60°C		-20~60°C		-20~60°C	
防紫外线	禁止在强紫外线环境下工作 (比如阳光直射)				禁止在强紫外线环境下工作 (比如阳光直射)		禁止在强紫外线环境下工作 (比如阳光直射)		禁止在强紫外线环境下工作 (比如阳光直射)	
环境湿度	10~90%RH (无冷凝)				10~90%RH (无冷凝)		10~90%RH (无冷凝)		10~90%RH (无冷凝)	
抗震性	10~25Hz (X、Y、Z方向2G/30分钟)				10~25Hz (X、Y、Z方向2G/30分钟)		10~25Hz (X、Y、Z方向2G/30分钟)		10~25Hz (X、Y、Z方向2G/30分钟)	
防护等级	前面板符合IP65 (配合平整盘柜安装), 机身后壳符合IP20				前面板符合IP65 (配合平整盘柜安装), 机身后壳符合IP20		前面板符合IP65 (配合平整盘柜安装), 机身后壳符合IP20		前面板符合IP65 (配合平整盘柜安装), 机身后壳符合IP20	
机械机构	工程塑料, 黑色	工程塑料, 浅灰	工程塑料, 黑色	工程塑料, 浅灰	工程塑料, 黑色	工程塑料, 浅灰	工程塑料, 黑色	工程塑料, 浅灰	铝合金	
开孔尺寸	192mm×138mm				260mm×202mm		260mm×202mm		260mm×202mm	380mm×245mm 或VESA安装
整机尺寸	204mm×145mm×33.8mm				273mm×213mm×36mm		273mm×213mm×36mm		274mm×214mm×39mm	394mm×256mm×36mm
整机重量	约560g				约890g		约920g		约1450g	约2250g

# F1系列HMI

- 点亮工业之美 -



自带物联网功能, 云边协同, 智能交互



横屏或竖屏使用, 同样协调美观



支持视频、音频播放



支持VNC远程投屏, 操作场景, 近在咫尺



10寸外观, 7寸开孔



创新专利磁吸式安装, 单人也可轻松操作

型号	F110
显示屏	10.1" 16:10 TFT LCD屏
液晶可视角度 (T/B/L/R)	85°/85°/85°/85°
分辨率	竖屏 800×1280; 横屏 1280×800
色	24位
亮度	400 cd/m <sup>2</sup>
触摸屏	电容触摸屏
CPU	4核 1.2G ARM Cortex-A7 处理器
存储器	4GB eMMC+256MB DDR3
RTC	实时时钟内置
以太网	1路10M/100M自适应
USB端口	1个USB Type-C 2.0 端口; 1个USB Host 2.0 端口
程序下载方式	Type-C /U 盘/以太网
串行通讯端口	COM1: RS232/RS485/RS422; COM2: RS485; COM3: RS232
扬声器	内置扬声器
物联网网络接入	以太网; 移动 4G/联通 4G/电信 4G
网络频段	LTE FDD: B1/B3/B5/B8; LTE TDD: B34/B38/B39/B40/B41
额定功率	< 10W
额定电压	DC24V, 可工作范围 DC 9V~28V
电源保护	具备雷击浪涌保护
允许失电	< 5mS
CE&RoHS	符合 EN61000-6-2:2005, EN61000-6-4:2007 标准; 符合 RoHS; 雷击浪涌±1KV, 群脉冲±2KV; 静电接触 4KV, 空气放电 8KV
工作温度	-10~60°C
存储温度	-20~70°C
防紫外线	禁止在强紫外线环境下工作 (比如阳光直射)
环境湿度	10~90%RH (无冷凝)
抗震性	10~25Hz (X、Y、Z方向2G/30分钟)
防护等级	前面板符合 IP60 (配合平整盘柜安装), 机身后壳符合 IP20
机械机构	铝合金前壳+ABS后壳
开孔尺寸	竖屏 138mm×192mm; 横屏 192mm×138mm
整机尺寸	249mm×158mm×30mm
整机重量	约1450g
VPN透传	支持
数据监控	300 点, 支持定时上传或变化上传
报警推送	100 点, 支持客户端推送、短信推送、微信公众号推送
历史数据	30 点, 支持掉线续传, 离线每点可存 5w 条, 云端保留 180 天
边缘计算	20 点, 支持脚本编程
网络协议	支持超过百种工业设备协议
管理与维护	支持配置文件导入导出, 支持云下载更新组态

## 电容式HMI



防粉尘 防油雾 防高温 防潮湿

- 多点电容式人机界面，触感灵敏；
- 透光率好，抗刮擦，无漂移；
- 高分辨率，高亮度，宽视角，阳光下可视；
- ARM Cortex-A8处理器，运算速度高；
- 支持多种图片格式，支持动画格式；
- 多点触摸，手势动作，可以实现特殊页面效果。

型号	F007N	F010
显示屏	7" 16:9 TFT LCD屏	9.7" 4:3 TFT LCD屏
液晶可视角度 (T/B/L/R)	85°/85°/85°/85°	85°/85°/85°/85°
分辨率	1024x600	1024x768
色彩	24位色	16位色
亮度	350cd/m <sup>2</sup>	350cd/m <sup>2</sup>
触摸屏	Glass+Glass投射式多点电容触摸屏	
CPU	4核1.2GHz ARM Cortex-A7	
存储器	4G eMMC + 256M DDR3	
以太网	1个10M/100M自适应	
SD卡	支持	
USB端口	1个Type-C 从接口 1个USB Host 2.0接口	1个USB Device 2.0接口 1个USB Host 2.0接口
程序下载方式	USB从口/U盘/以太网	
串行通讯端口	COM1: RS232/RS485/RS422 COM2/COM4: RS485 COM3: RS232	
额定功率	<6W	<8W
额定电压	DC24V,工作范围: DC 9V~28V	
电源保护	具备雷击浪涌保护	
允许失电	<5mS	
CE&RoHS	符合EN61000-6-2:2005, EN61000-6-4:2007标准, 符合RoHS 雷击浪涌±1KV, 群脉冲±2KV, 静电接触4KV, 空气放电8KV	
工作温度	-10~60°C	
存储温度	-20~70°C	
防紫外线	禁止在强紫外线环境下工作 (比如阳光直射)	
环境湿度	10~90%RH (无冷凝)	
抗震性	10~25HZ(X、Y、Z方向2G/30分钟)	
防护等级	前面板符合IP65, 机身外壳符合IP20	
机械机构	铝合金+工程塑料	
开孔尺寸	178mm×125mm	230mm×180mm
整机尺寸	185.1mm×130.9mm×32.6mm	247mm×197mm×31.5mm
整机重量	约600g	约1100g

## 经济型电阻式HMI



- ARM Cortex-A8处理器
- 支持多种图片格式，支持动画格式
- 塑胶外壳，低成本，高可靠
- 高分辨率、高亮度，LED背光
- LCD寿命长达50000小时
- 隔离电源，主板三防漆处理

型号	FE3043H	FE3370C
显示屏	4.3" 16:9 TFT LCD	7" 16:9 TFT LCD
液晶可视角度 (T/B/L/R)	80°/80°/80°/80°	50°/70°/70°/70°
分辨率	800×480	800×480
色彩	16位色	16位色
亮度	250cd/m <sup>2</sup>	250cd/m <sup>2</sup>
触摸屏	4线工业电阻触摸屏	
CPU	720MHz ARM	1GHz, 双核Cortex-A7
存储器	128MB Flash+64MB DDR3	128MB Flash + 128MB DDR3
RTC	实时时钟内置	
以太网	无	
SD卡	无	
USB端口	1个Type-C OTG接口	1个Type-C OTG接口 1个USB Type A 接口
程序下载方式	USB从口/U盘	USB从口/U盘
串行通讯端口	COM1: RS232/RS485/RS422 COM3: RS232	COM1: RS232/RS485/RS422 COM2: RS485 COM3: RS232
额定功率	<2.5W	<10W
额定电压	DC24V,工作范围DC 9V~28V	DC24V,工作范围DC 9V~28V
电源保护	具备雷击浪涌保护	
允许失电	<5mS	
CE&RoHS	EN61000-6-2:2005, EN61000-6-4:2007, 符合RoHS 雷击浪涌±1KV, 群脉冲±2KV 静电接触4KV, 空气放电8KV	
工作温度	0~50°C	
存储温度	-20~60°C	
紫外线	禁止在强紫外线环境下工作 (比如阳光直射)	
环境湿度	10~90%RH (无冷凝)	
抗震性	10~25HZ (X、Y、Z方向2G/30分钟)	
防护等级	前面板符合IP65, 机身外壳符合IP20	
机械机构	工程塑料	工程塑料
开孔尺寸	132mm×80mm	190mm×136mm
整机尺寸	138mm×86mm×32mm	204mm×145mm×34mm
整机重量	约300g	约476g

# FE7070IP系列 IP65防水触摸屏



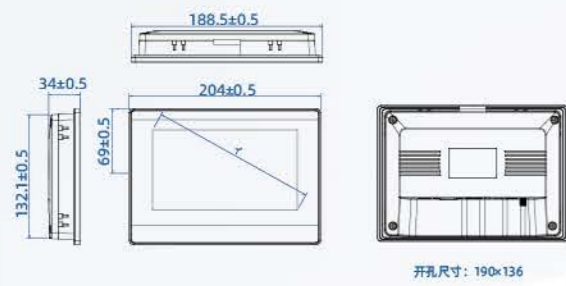
## FE7070IP系列

型号	FE7070IP
显示屏	7" 16:9 TFT LCD屏
液晶可视角度 (T/B/L/R)	50°/70°/70°/70°
分辨率	800×480
色彩	16位
亮度	350 cd/m <sup>2</sup>
触摸屏	4线工业电阻触摸屏
CPU	1GHz ARM Cortex-A7
存储器	128MB Flash + 128MB DDR3
RTC	实时时钟内置
以太网	无
USB端口	1个USB Slave Type-C端口；1个USB Host 2.0端口
程序下载方式	USB Slave/U盘
串行通讯端口	COM1：RS485
额定功率	< 10W
额定电压	DC24V，可工作范围 DC 9V~28V
电源保护	具备雷击浪涌保护
允许失电	< 5mS
CE&RoHS	符合 EN61000-6-2:2005, EN61000-6-4:2007 标准；符合 RoHS； 雷击浪涌±1KV，群脉冲±2KV；静电接触 4KV，空气放电 8KV
工作温度	-0~50°C
存储温度	-20~60°C
防紫外线	禁止在强紫外线环境下工作（比如阳光直射）
环境湿度	10~90%RH（无冷凝）
抗震性	10~25Hz（X、Y、Z方向2G/30分钟）
防护等级	整机IP65
机械机构	工程塑料
开孔尺寸	192mm×138mm（兼容190mm×136mm）
整机尺寸	199mm×145mm×50mm
整机重量	约500g

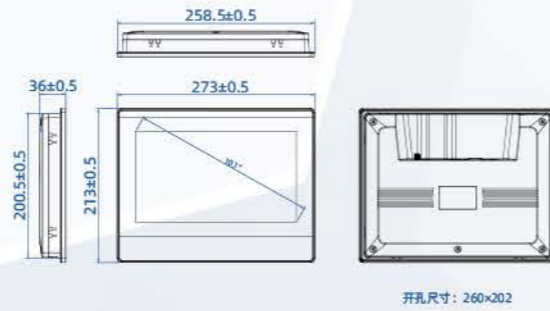
# HMI尺寸图

单位: mm

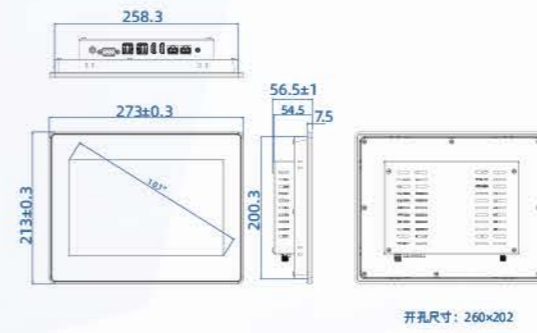
FE7070C/W/WE/WE-4G



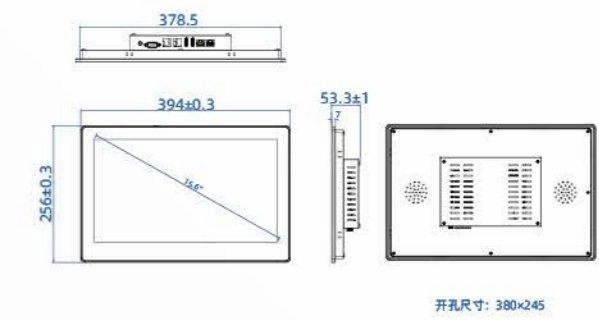
FE7100/W/WE/WE-4G



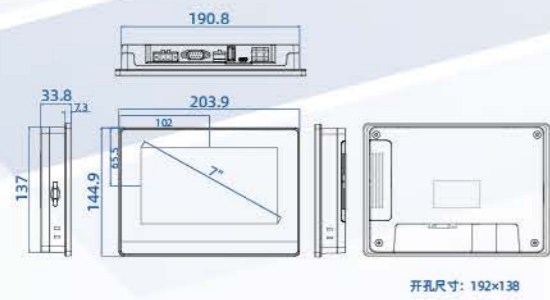
FPAD910R001



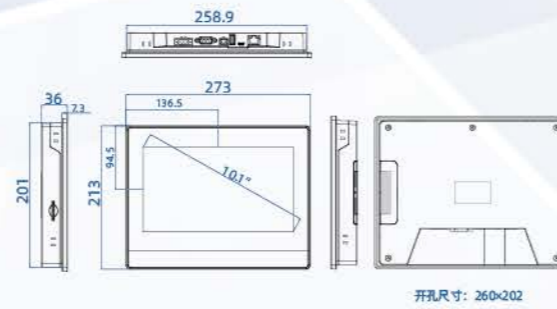
FPAD916R001



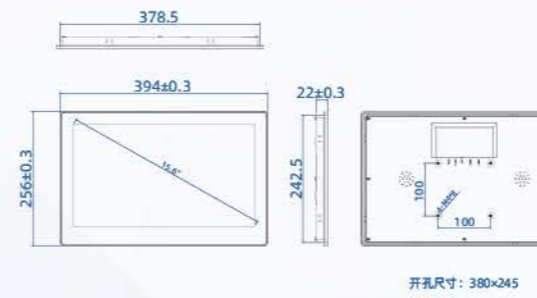
FE6070C/H/W/WE/FE9070WE



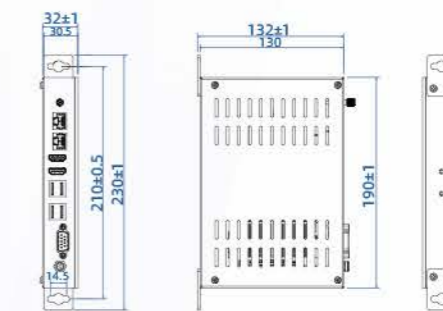
FE6100C/CE/W/WE



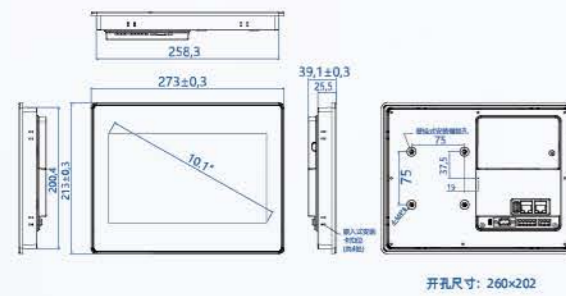
FPAD916-DPR



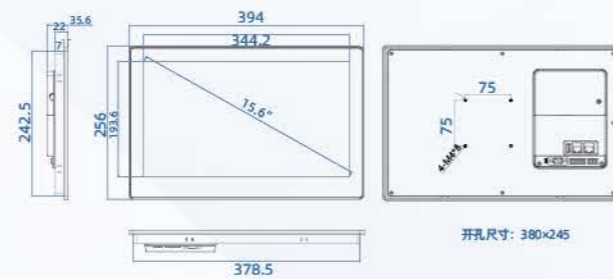
FPAD-CB001



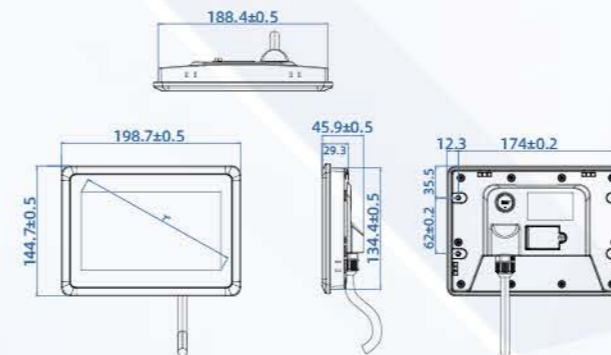
FE6100M/FE9100M\_WE



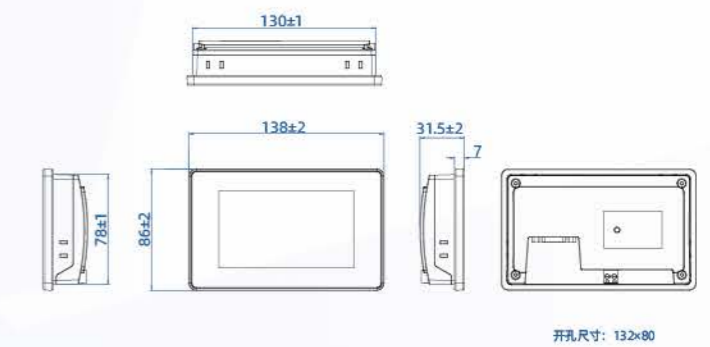
FE6156H/FE9156WE\_M



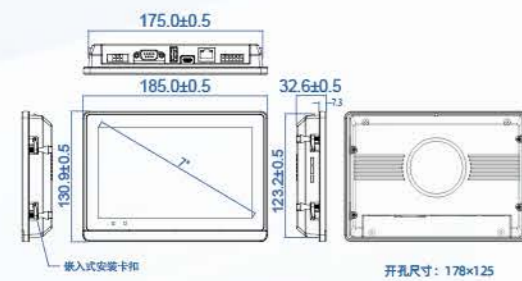
FE7070IP



FE3043H\_FX3043H



F007N



F010

