



埃斯顿自动化股份有限公司



南京市江宁经济开发区吉印大道1888号  
南京市江宁经济开发区水阁路16号  
南京市江宁经济开发区燕湖路178号



+86-25-52785866



+86-25-52785966



www.estun.com

全国服务热线 400 025 3336



官方微信



官方网站

# Summa ED3L系列 全数字式交流伺服系统

# ESTUN

## ALL DIGITAL AC SERVO SYSTEMS

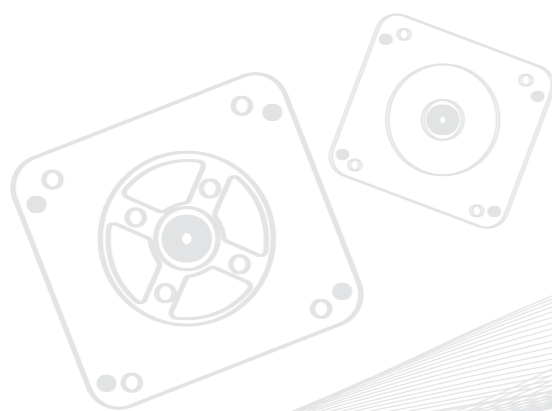
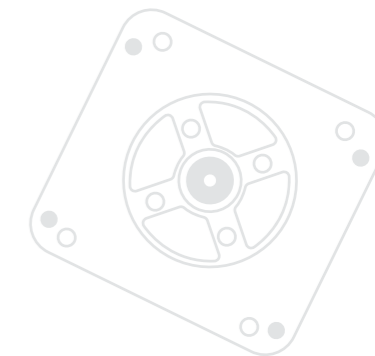
埃斯顿自动化股份有限公司是国内领先的高端自动化核心部件和工业机器人及智能制造系统提供商和服务商。

埃斯顿自动化作为中国运动控制领域具有影响力的企业之一，自动化核心部件产品线已完成从交流伺服系统到运动控制系统解决方案的战略转型，业务模式正在实现从单轴—单机—单元的全面升华。

埃斯顿自动化积极探索“国际化”发展战略，先后收购英国Trio，控股德国M.A.i.公司，入股美国Barrett，意大利Euclid等公司，并在米兰建立欧洲研发中心，在品牌和技术上初步完成国际化布局，为公司实施在运动控制解决方案，智能化协作机器人，康复机器人以及工业4.0等方面的发展战略奠定了坚实基础。目前，埃斯顿自动化在全球拥有7家海外分支机构，业务遍及60多个国家和地区。

未来，埃斯顿自动化将顺应行业发展趋势，走出一条具有埃斯顿特色的发展之路，以运动控制系统国内第一品牌为目标，以创造中国机器人的世界品牌为使命，把埃斯顿自动化打造成为一个受到同行认可和尊敬的国际化企业。

一个更美好的世界，值得我们全力以赴。



伺服驱动器&伺服电机

03

型号对照表

15

配件

19



**ALL  
MADE  
BY ESTUN**

CONTENTS



# 01

## 伺服驱动器 & 伺服电机

### 单轴伺服驱动器

#### ED3L - 04 A E A - FS02

ED3L伺服驱动器



额定输出功率

A5	0.05kW
01	0.1kW
02	0.2kW
04	0.4kW
08	0.75kW
10	1.0kW
15	1.5kW
20	2.0kW
30	3.0kW
50	5.0kW
75	7.5kW

电压等级

A	200VAC
D	400VAC

选项

E	EtherCAT
M	CANopen, 脉冲
P	Profinet

编码器类型

A	串行编码器
C	线性编码器

扩展功能

FS02	支持STO
------	-------

- 注:
- 1、详细型号请参见“型号对照表”
  - 2、仅ED3L-04AEC和ED3L-10AEC支持直线电机
  - 3、默认型号不包含扩展功能

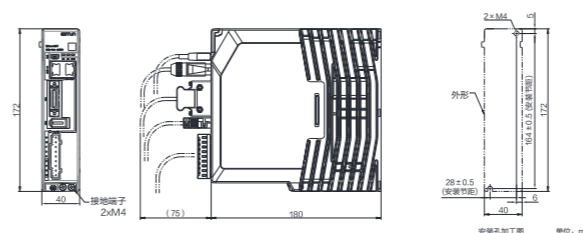
#### 200VAC

驱动器型号: ED3L-	A5A	01A	02A	04A	08A	10A	15A	20A
连续输出电流 [Arms]	0.9	1.1	1.5	2.9	5.1	6.9	9.5	12.6
最大输出电流 [Arms]	3.3	4.0	5.8	11.5	19.5	21.0	31.6	42.0
主电源设备容量[kVA] (单相)	0.2	0.3	0.6	1.2	1.9	2.6	4.0	-
主电源设备容量[kVA] (三相)	-	-	-	-	1.6	2.0	3.0	3.5

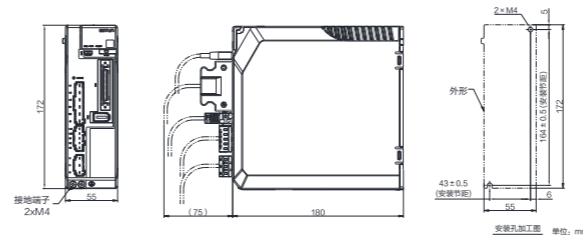
#### 400VAC

驱动器型号: ED3L-	10D	15D	20D	30D	50D	75D
连续输出电流 [Arms]	3.6	5.0	7.1	12.0	17.0	27.3
最大输出电流 [Arms]	10.9	16.3	21.2	36.6	53.0	70.0
主电源设备容量[kVA] (三相)	1.8	2.8	3.5	5.0	8.2	12.0

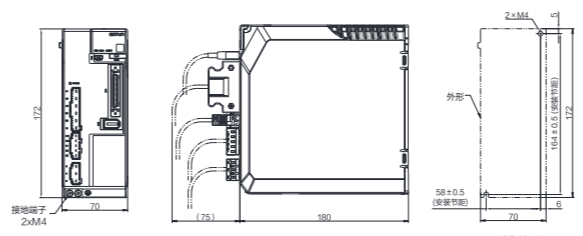
单轴, 200VAC, 额定功率: 50W ~ 400W



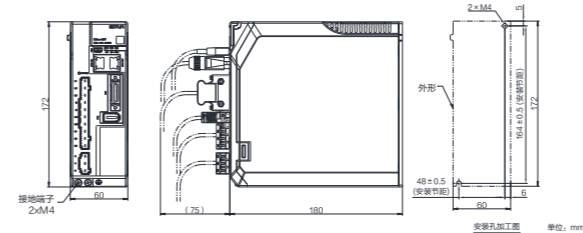
单轴, 200VAC, 额定功率: 750W ~ 1kW



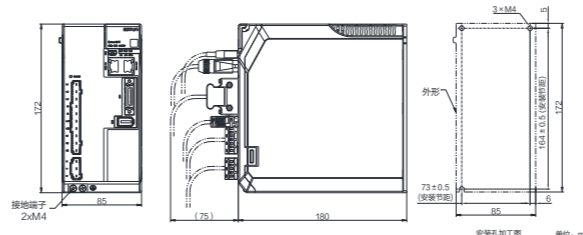
单轴, 200VAC, 额定功率: 1.5kW ~ 2kW



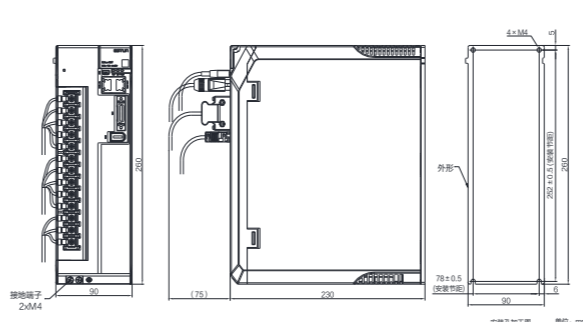
单轴, 400VAC, 额定功率: 1kW ~ 1.5kW



单轴, 400VAC, 额定功率: 2kW ~ 3kW



单轴, 400VAC, 额定功率: 5kW ~ 7.5kW



通用规格	描述	
输入电源	200VAC	单相 AC 200V ~ 240V, -15% ~ +10%, 50Hz/60Hz 三相 AC 200V ~ 240V, -15% ~ +10%, 50Hz/60Hz (功率≥0.75kW)
	400VAC	三相 AC 380V ~ 440V, -15% ~ +10%, 50Hz/60Hz
使用条件	工作温度	单个设备使用时: -5℃ ~ 55℃; 多设备紧贴安装时: -5℃ ~ 40℃
	环境温度	5% ~ 95%RH (无结露、无冻结)
	存储温度	-20℃ ~ 85℃
	环境温度	5% ~ 95%RH (无结露、无冻结)
	防护等级	IP20
	海拔高度	1000m以下
性能	耐振动	耐振动: 4.9m/s <sup>2</sup> ;
	耐冲击	耐冲击: 19.6m/s <sup>2</sup>
	电力系统	推荐TN系统
	安装结构	底座安装
性能	速度波动率	额定转速的±0.01%以下 (负载波动: 0% ~ 100%时)
	速度波动率	额定转速的0% (电压波动: ±10%时)
	速度波动率	额定转速的±0.1%以下 (温度波动: 25℃ ± 25℃)
软启动设定	0 ~ 10s (可分别设定加速和减速)	
USB通讯标准	符合USB 2.0标准 (12 Mbps)	
显示	5位数码管	
面板操作器	4个按键	
再生制动	50W ~ 400W的产品无内置制动电阻 其它功率的产品均已内置制动电阻*	
保护功能	过电流、过电压、欠电压、过负载、再生异常、超速等等	
辅助功能	报警记录, JOG运行, 负载惯量识别, 机械分析仪, 自动整定工具等	

总线型规格	描述
功率范围	50W~7.5kW
I/O信号	输入信号 工作电压范围: 24 VDC ± 20% 输入通道数: 5 (其中2路固定用于Touch Probe)
	输出信号 工作电压范围: 5 VDC ~ 30 VDC 输出通道数: 3 (其中1路固定用于伺服报警)
通讯及标准	标准EtherCAT / Profinet的协议和行规

脉冲型规格	描述
功率范围	50W~7.5kW
I/O信号	编码器分频 脉冲输出 A相、B相、C相: 线驱动输出 分频脉冲数: 可任意分频
	输入信号 工作电压范围: 24 VDC ± 20% 输入通道数: 10 (其中2路固定用于Touch Probe)
转矩控制	输出信号 工作电压范围: 5 VDC ~ 30 VDC 输出通道数: 4 (其中1路固定用于伺服报警)
	外部输入 DC ± 10V (DC ± 0V ~ ± 10V; 可变速设定范围)
速度控制	内部设定 4个转矩接点
	外部输入 DC ± 10V (DC ± 0V ~ ± 10V; 可变速设定范围)
位置控制	内部设定 第1速度 ~ 第7速度
	外部输入 从如下输入种类中任选一种 符号+脉冲列: CCW+CW脉冲列; 90° 相位差2相脉冲 (A相+B相)
内部设定	32个位置接点

直线型规格	描述
功率范围	100W~1.0kW
I/O信号	输入信号 工作电压范围: 24 VDC ± 20% 输入通道数: 5
	输出信号 工作电压范围: 5 VDC ~ 30 VDC 输出通道数: 3 (其中1路固定用于伺服报警)
编码器	脉冲信号 A, B, Z (差分) 霍尔信号 5V单端信号
通讯及标准	标准EtherCAT的协议和行规

# 双轴伺服驱动器

## ED3L - 04 04 A E A

ED3L伺服驱动器

A轴输出功率 B轴输出功率

电压等级

选项

编码器类型



04	0.4KW
10	1.0KW

A	200VAC
---	--------

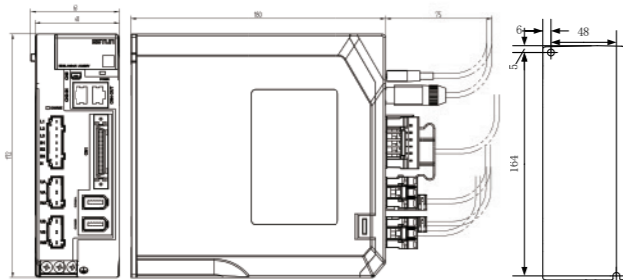
E	EtherCAT
M	CANopen,脉冲

A	串行编码器
---	-------

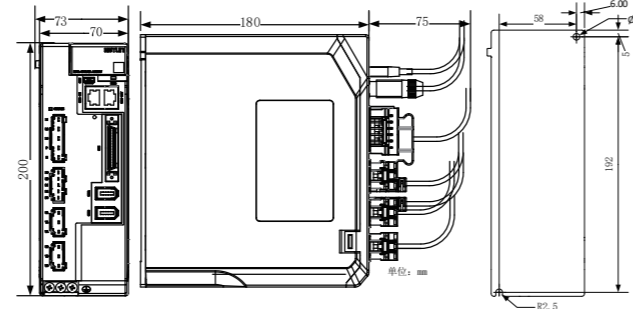
注：  
1、适配EM3A型、EM3J型、EM3G型的伺服电机

驱动器型号: ED3L-	0404A		1010A	
连续输出电流 [Arms]	2.9	2.9	6.9	6.9
最大输出电流 [Arms]	11.5	11.5	21.0	21.0
主电源设备容量[kVA] (单相)	1.9		4.5	
主电源设备容量[kVA] (三相)	1.6		3.8	

ED3L-0404AEA/AMA



ED3L-1010AEA/AMA



项目		规格	
ED3L-		0404AEA/1010AEA	0404AMA/1010AMA
输入电源	主电路	单相200~240VAC +10%~-15% (50/60Hz) 三相200~240VAC +10%~-15% (50/60Hz)	
	控制电压	单相200~240VAC +10%~-15% (50/60Hz)	
控制方式		SVPWM	

项目	规格			
	ED3L-	0404AEA/1010AEA	0404AMA/1010AMA	
使用条件	使用温度/保存温度	使用温度: -5~55°C/保存温度: -20~85°C		
	使用湿度/保存湿度	5%~95%RH(不结露、无冻结)		
	耐振动/耐冲击	耐振动:4.9m/s <sup>2</sup> /耐冲击:19.6m/s <sup>2</sup>		
安装结构		基座安装		
速度控制	设定速度指令	方向选择	只支持参数速度控制模式	通过P-CON进行方向切换
		速度选择	/	可选择第1~7速度
	功能	软启动设定	0~10s(可分别设定加速和减速)	
位置控制	指令脉冲	种类	/	符号+脉冲序列、CCW+CW、90° 相位差2相脉冲(A相+B相)
		形式	/	非绝缘线驱动约(+5V), 集电极开路
		频率	/	×1倍频: 4Mpps ×2倍频: 2Mpps ×4倍频: 1Mpps 集电极开路: 200kpps 说明: 发生占空比偏差时频率会下降
	设定位置指令		/	可设定32个位置节点
输入输出信号	顺序输入信号	通道数	5通道	10通道
		功能	输入信号为: S-ON (伺服使能)、P-CON (比例控制)、ALM-RST (报警复位)、CLR (位置偏差清除)、P-OT (正转驱动禁止)、N-OT (反转驱动禁止)、PCL (正转转矩限制)、NCL (反转转矩限制)。除了Touch Probe, 其它信号均可进行分配、正负逻辑的变更。	
	顺序输出信号	通道数	3通道	4通道
		功能	输出信号为: COIN (定位完成)、VCMP (同速检测)、TGON (电机旋转检测)、ALM (伺服报警)、S-RDY (伺服就绪)、BK (制动器)、PGC (编码器C脉冲)、OT (超程检测)、HOME (回零完成)、REMOTE (远程IO)、TCR (转矩检测)。除了ALM, 其它信号均可进行分配、正负逻辑的变更。	
内置功能	保护功能	过电流、过电压、欠电压、过负载、再生故障、超速等		
	辅助功能	报警记录、JOG运行、负载惯量识别、机械分析仪、自动整定工具等		
	通信功能	EtherCAT通讯模块, 采用CIA402协议	CAN通信端口, 采用CANopen协议	
	显示功能	5个数码管, 5个按键 CHARGE, POWER, SYS, RUN, ERR, L/A OUT, AXIS-A/B		

# EM3A伺服电机(50W ~ 1.0kW)

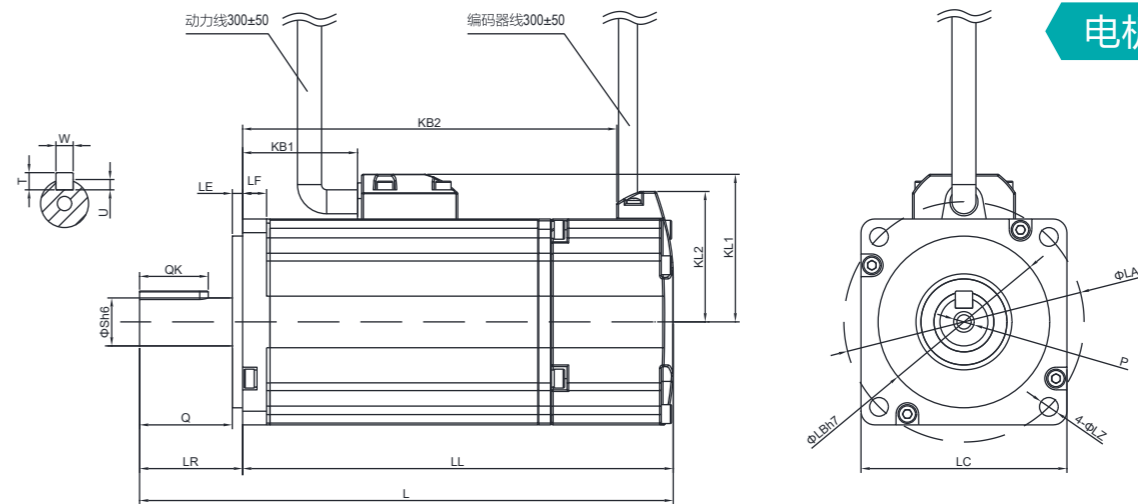
小容量 | 高转速 | 低惯量

## EM3A - 04 A L A 2 4 1



额定输出功率	电压等级	编码器	设计顺序	轴端	选购件	插头类型
A5 0.05kW 01 0.1kW 02 0.2kW 04 0.4kW 08 0.75kW 10 1.0kW	A 200VAC	T 17位绝对值 L 23位绝对值	A -	2 平直,带键,带螺纹	1 无油封,无制动器 2 带油封,无制动器 3 无油封,有制动器 4 带油封,有制动器	1 标准插头 2 防水插头

注: 1、详细型号请参见“型号对照表”  
2、电机本体耐热等级: F  
3、电机本体保护方式: 自冷、IP65/IP67



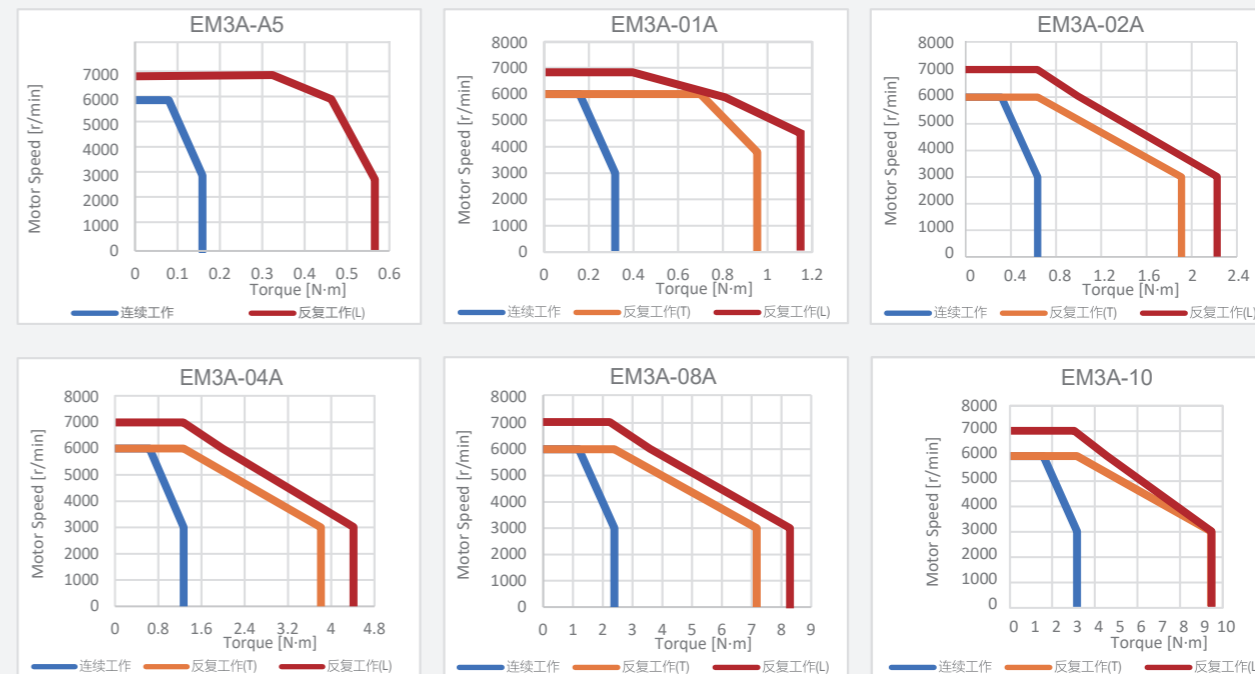
### 电机尺寸

功率	EM3A-	L	LL	KB1	KB2	KL1	KL2	法兰面							S	P	键				
								LR	LE	LF	LC	LA	LB	LZ			QK	Q	W	T	U
50W	A5AL	87.5(121)	62.5(96)	19.8(32.8)	48.3(81.8)	33	33	25	2.5	5	40	46	30	4.3	8	M3×6	14	22.5	3	3	1.8
100W	01AL	103.5(137)	78.5(112)	35.8(48.8)	64.3(97.8)	33	33	25	2.5	5	40	46	30	4.3	8	M3×6	14	22.5	3	3	1.8
100W	01AT	113.5(147)	88.5(122)	35.8(48.8)	74.3(107.8)	33	33	25	2.5	5	40	46	30	4.3	8	M3×6	14	22.5	3	3	1.8
200W	02AL	108(137)	78(107)	27.5(33.5)	61.5(90.5)	43	38	30	3	7	60	70	50	5.5	14	M5×12	20	27	5	5	3
200W	02AT	126.5(155.5)	96.5(125.5)	42.7(48.7)	80(109)	43	38	30	3	7	60	70	50	5.5	14	M5×12	20	27	5	5	3
400W	04AL	129(158)	99(128)	48.5(54.5)	82.5(111.5)	43	38	30	3	7	60	70	50	5.5	14	M5×12	20	27	5	5	3
400W	04AT	147.5(176.5)	117.5(146.5)	48.5(54.5)	101(130)	43	38	30	3	7	60	70	50	5.5	14	M5×12	20	27	5	5	3
750W	08AL	151(184)	111(144)	58.2(59.2)	35.8(67.8)	53	48	40	3	8	80	90	70	6.6	19	M6×12	25	37/35	6	6	3.5
750W	08AT	167.5(200.5)	127.5(160.5)	58.2(59.2)	52.3(84.3)	53	48	40	3	8	80	90	70	6.6	19	M6×12	25	37	6	6	3.5
1.0kW	10AL	165(198)	125(158)	72.2(73.2)	35.8(67.8)	53	48	40	3	8	80	90	70	6.6	19	M6×12	25	37	6	6	3.5
1.0kW	10AT	181.5(214.5)	141.5(174.5)	72.2(73.2)	34.3(56.3)	53	48	40	3	8	80	90	70	6.6	19	M6×12	25	37	6	6	3.5

注: 括号内的数值表示的是带制动器电机的值。

		200VAC											
EM3A-		A5AT	A5AL	01AT	01AL	02AT	02AL	04AT	04AL	08AT	08AL	10AT	10AL
法兰 [mm]		40	40	60	60	80	80	80	80	80	80	80	80
额定功率 [kW]		0.05	0.1	0.2	0.4	0.75	1.0	1.0	1.0	1.0	1.0	1.0	1.0
额定转速 [r/min]		3000	3000	3000	3000	3000	3000	3000	3000	3000	3000	3000	3000
最大转速 [r/min]		6000	7000	6000	7000	6000	7000	6000	7000	6000	7000	6000	7000
额定转矩 [N·m]		0.159	0.318	0.637	1.27	2.39	3.18	3.18	3.18	3.18	3.18	3.18	3.18
最大转矩 [N·m]		0.557	0.954	1.11	1.91	2.23	3.81	4.46	7.17	8.37	9.54	9.54	9.54
额定电流 [Arms]		0.9	1.1	1.5	2.9	5.1	6.9	6.9	6.9	6.9	6.9	6.9	6.9
最大电流 [Arms]		3.3	3.5	4.0	4.7	5.8	9.2	11.5	16.1	19.5	21.0	21.0	21.0
转子惯量 [10 <sup>-4</sup> kg·m <sup>2</sup> ]		0.0230(0.0268)	0.0428(0.0465)	0.147(0.179)	0.244(0.276)	0.910(1.07)	1.14(1.30)	1.14(1.30)	1.14(1.30)	1.14(1.30)	1.14(1.30)	1.14(1.30)	1.14(1.30)
轴端容许负荷	径向[N]	78	78	245	245	392	392	392	392	392	392	392	392
	轴向[N]	54	54	74	74	147	147	147	147	147	147	147	147
制动器规格	额定电压	24VDC	24VDC	24VDC	24VDC	24VDC	24VDC	24VDC	24VDC	24VDC	24VDC	24VDC	24VDC
	保持转矩 [N·m]	≥0.32	≥0.32	≥1.5	≥1.5	≥3.2	≥3.2	≥3.2	≥3.2	≥3.2	≥3.2	≥3.2	≥3.2
重量 [kg]		0.4(0.6)	0.5(0.7)	0.9(1.3)	1.3(1.7)	2.6(3.2)	3.1(3.8)	3.1(3.8)	3.1(3.8)	3.1(3.8)	3.1(3.8)	3.1(3.8)	3.1(3.8)

注: 括号内的数值表示的是带制动器电机的值。



# EM3A伺服电机 (1.5kW ~ 5.0kW)

中容量 | 高转速 | 低惯量

电机尺寸

## EM3A - 15 A L B 2 2 4



额定输出功率

15	1.5kW
20	2.0kW
30	3.0kW
40	4.0kW
50	5.0kW

电压等级

A	200VAC
D	400VAC

编码器

T	17位绝对值
L	23位绝对值

设计顺序

A	-
B	-

轴端

2	平直,带键,带螺纹
---	-----------

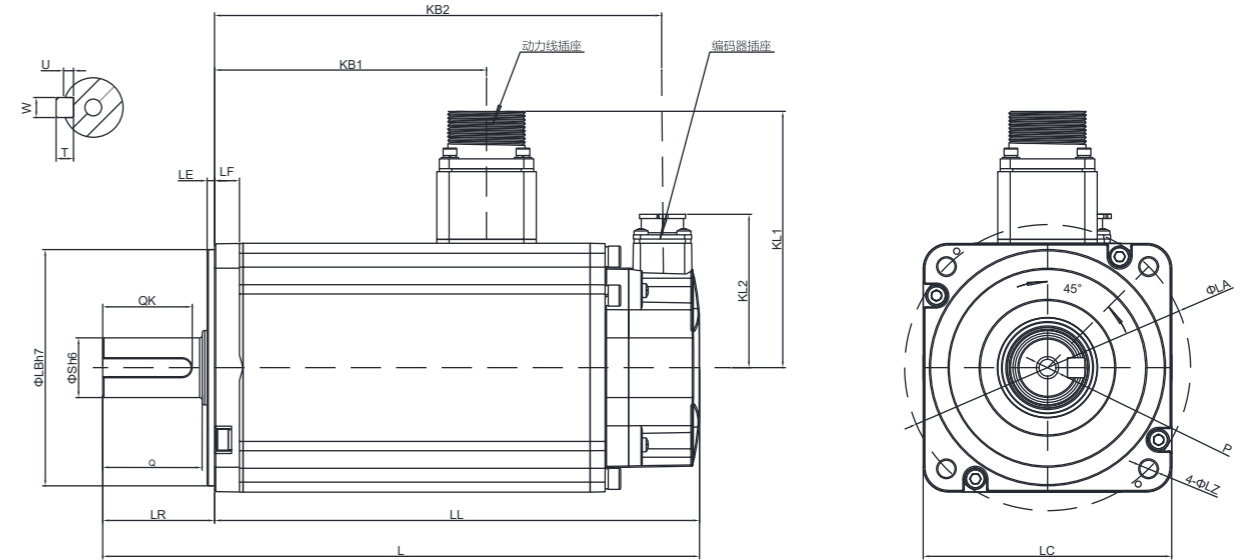
选购件

1	无油封,无制动器
2	带油封,无制动器
3	无油封,有制动器
4	带油封,有制动器

插头类型

4	航空插座
---	------

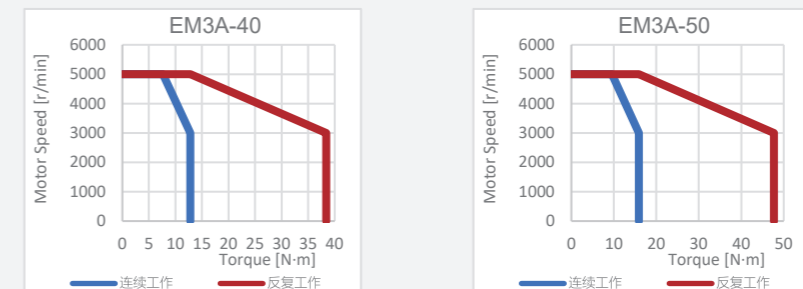
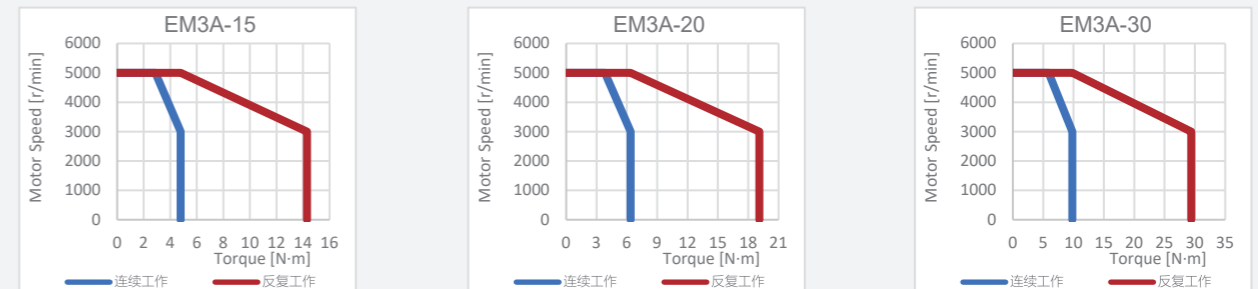
注: 1、详细型号请参见“型号对照表”  
2、电机本体耐热等级: F  
3、电机本体保护方式: 自冷、IP65



	200VAC		400VAC					
	15A	20A	15D	20D	30D	40D	50D	
EM3A-	15A	20A	15D	20D	30D	40D	50D	
法兰 [mm]	100	100	100	100	130	130	130	
额定功率 [kW]	1.5	2.0	1.5	2.0	3.0	4.0	5.0	
额定转速 [r/min]	3000	3000	3000	3000	3000	3000	3000	
最大转速 [r/min]	5000	5000	5000	5000	5000	5000	5000	
额定转矩 [N·m]	4.78	6.37	4.78	6.37	9.80	12.8	15.9	
最大转矩 [N·m]	14.3	19.1	14.3	19.1	29.4	38.4	47.7	
额定电流 [Arms]	9.5	12.6	4.9	6.4	10.5	13.0	15.9	
最大电流 [Arms]	31.6	42.0	16.3	20.5	33.0	40.0	50.0	
转子惯量 [10 <sup>-4</sup> kg·m <sup>2</sup> ]	2.33(3.10)	2.95(3.72)	2.33(3.10)	2.95(3.72)	7.72(9.00)	10.2(11.6)	14.0(15.4)	
轴端容许负荷	径向[N]	686	686	686	686	980	980	980
	轴向[N]	196	196	196	196	392	392	392
制动器规格	额定电压	24VDC	24VDC	24VDC	24VDC	24VDC	24VDC	24VDC
	保持转矩 [N·m]	≥8	≥8	≥8	≥8	≥20	≥20	≥20
重量 [kg]	5.1(6.4)	6.1(7.5)	5.1(6.4)	6.1(7.5)	10.0(12.0)	12.0(14.0)	15.5(17.5)	

注: 括号内的数值表示的是带制动器电机的值。

功率	EM3A-	L	LL	KB1	KB2	KL1	KL2	法兰面							S	P	键				
								LR	LE	LF	LC	LA	LB	LZ			QK	Q	W	T	U
1.5kW	15□	210(240)	165(195)	97(109)	150(180)	102	60	45	3	10	100	115	95	7	24	M8×16	36	40	8	7	4
2.0kW	20□	230(260)	185(215)	117(129)	170(200)	102	60	45	3	10	100	115	95	7	24	M8×16	36	40	8	7	4
3.0kW	30D	257(289.5)	194(226.5)	160.5	179(211.5)	110	60	63	6	12	130	145	110	9	28	M8×16	54	55	8	7	4
4.0kW	40D	284(316.5)	221(253.5)	187.5	206(238.5)	110	60	63	6	12	130	145	110	9	28	M8×16	54	55	8	7	4
5.0kW	50D	324(356.5)	261(293.5)	227.5	246(278.5)	110	60	63	6	12	130	145	110	9	28	M8×16	54	55	8	7	4



# EM3J伺服电机 (200W ~ 1.0kW)

小容量 | 高转速 | 中惯量

## 电机尺寸

### EM3J - 04 A L A 2 4 2



额定输出功率

02	0.2kW
04	0.4kW
08	0.75kW
10	1.0kW

电压等级

A	200VAC
D	400VAC

编码器

T	17位绝对值
L	23位绝对值

设计顺序

A	-
---	---

轴端

2	平直,带键,带螺纹
---	-----------

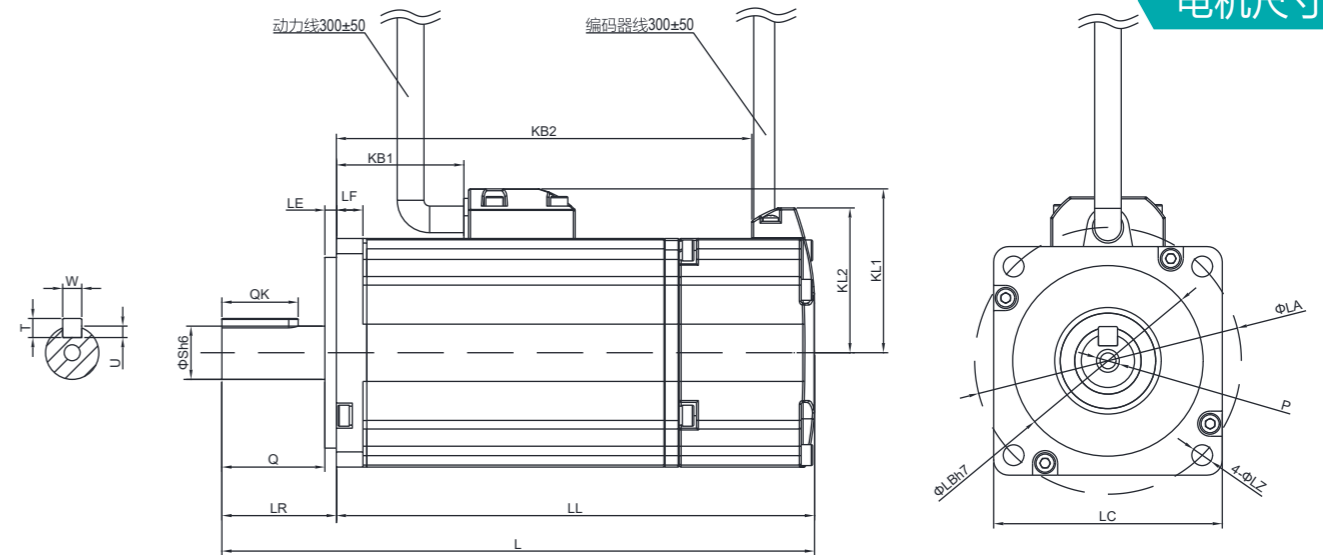
选购件

1	无油封,无制动器
2	带油封,无制动器
3	无油封,有制动器
4	带油封,有制动器

插头类型

1	标准插头
2	防水插头

注: 1、详细型号请参见“型号对照表”  
2、电机本体耐热等级: F  
3、电机本体保护方式: 自冷、IP65/IP67

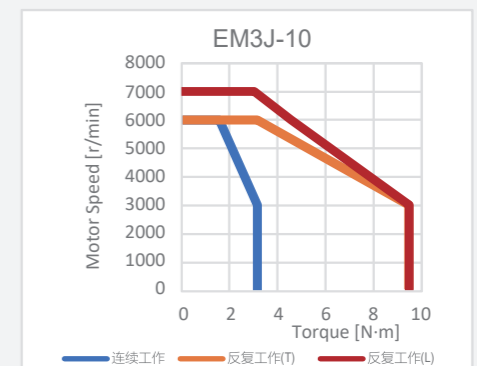
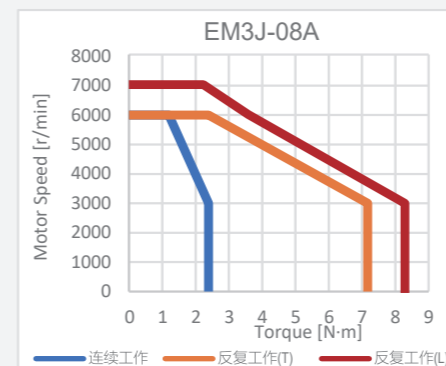
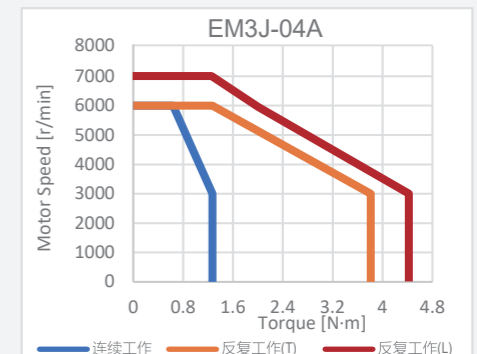
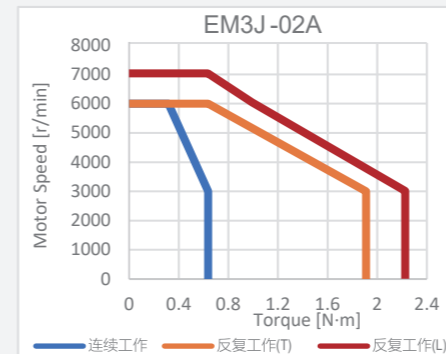


功率	EM3J-	L	LL	KB1	KB2	KL1	KL2	法兰面							S	P	键				
								LR	LE	LF	LC	LA	LB	LZ			QK	Q	W	T	U
200W	02AL	108(137)	78(107)	27.5(33.5)	61.5(90.5)	43	38	30	3	7	60	70	50	5.5	14	M5 × 12	20	27	5	5	3
200W	02AT	126.5(155.5)	96.5(125.5)	42.7(48.7)	80(109)	43	38	30	3	7	60	70	50	5.5	14	M5 × 12	20	27	5	5	3
400W	04AL	129(158)	99(128)	48.5(54.5)	82.5(111.5)	43	38	30	3	7	60	70	50	5.5	14	M5 × 12	20	27	5	5	3
400W	04AT	147.5(176.5)	117.5(146.5)	48.5(54.5)	101(130)	43	38	30	3	7	60	70	50	5.5	14	M5 × 12	20	27	5	5	3
750W	08AL	142(175)	102(135)	58.2(59.2)	35.8(67.8)	53	48	40	3	8	80	90	70	6.6	19	M6 × 12	25	37	6	6	3.5
750W	08AT	158.5(191.5)	118.5(151.5)	58.2(59.2)	52.3(84.3)	53	48	40	3	8	80	90	70	6.6	19	M6 × 12	25	37	6	6	3.5
1.0kW	10□L	157(190)	117(150)	72.2(73.2)	34.3(56.3)	53	48	40	3	8	80	90	70	6.6	19	M6 × 12	25	37	6	6	3.5
1.0kW	10□T	173.5(206.5)	133.5(166.5)	72.2(73.2)	34.3(56.3)	53	48	40	3	8	80	90	70	6.6	19	M6 × 12	25	37	6	6	3.5

注: 括号内的数值表示的是带制动器电机的值。

EM3J-	200VAC								400VAC		
	02AT	02AL	04AT	04AL	08AT	08AL	10AT	10AL	10DT	10DL	
法兰 [mm]	60		60		80		80		80		
额定功率 [kW]	0.2		0.4		0.75		1.0		1.0		
额定转速 [r/min]	3000		3000		3000		3000		3000		
最大转速 [r/min]	6000	7000	6000	7000	6000	7000	6000	7000	6000	7000	
额定转矩 [N·m]	0.637		1.27		2.39		3.18		3.18		
最大转矩 [N·m]	1.91	2.23	3.81	4.46	7.17	8.37	9.54	9.54	9.54	9.54	
额定电流 [Arms]	1.5		2.8		5.1		7.1		3.8		
最大电流 [Arms]	4.7	5.8	8.8	11.2	16.1	19.5	22.0	22.0	11.9	11.9	
转子惯量 [10 <sup>-4</sup> kg·m <sup>2</sup> ]	0.330(0.360)		0.640(0.680)		1.64(1.79)		2.26(2.41)		2.26(2.41)		
轴端容许负荷	径向[N]	245		245		392		392		392	
	轴向[N]	74		74		147		147		147	
制动器规格	额定电压	24VDC		24VDC		24VDC		24VDC		24VDC	
	保持转矩 [N·m]	≥1.5		≥1.5		≥3.2		≥3.2		≥3.2	
重量 [kg]	0.9(1.3)		1.3(1.7)		2.3(2.9)		3.1(3.8)		3.1(3.8)		

注: 括号内的数值表示的是带制动器电机的值。





# EM3G伺服电机(0.85kW ~ 7.5kW)

中容量 | 中转速 | 中惯量

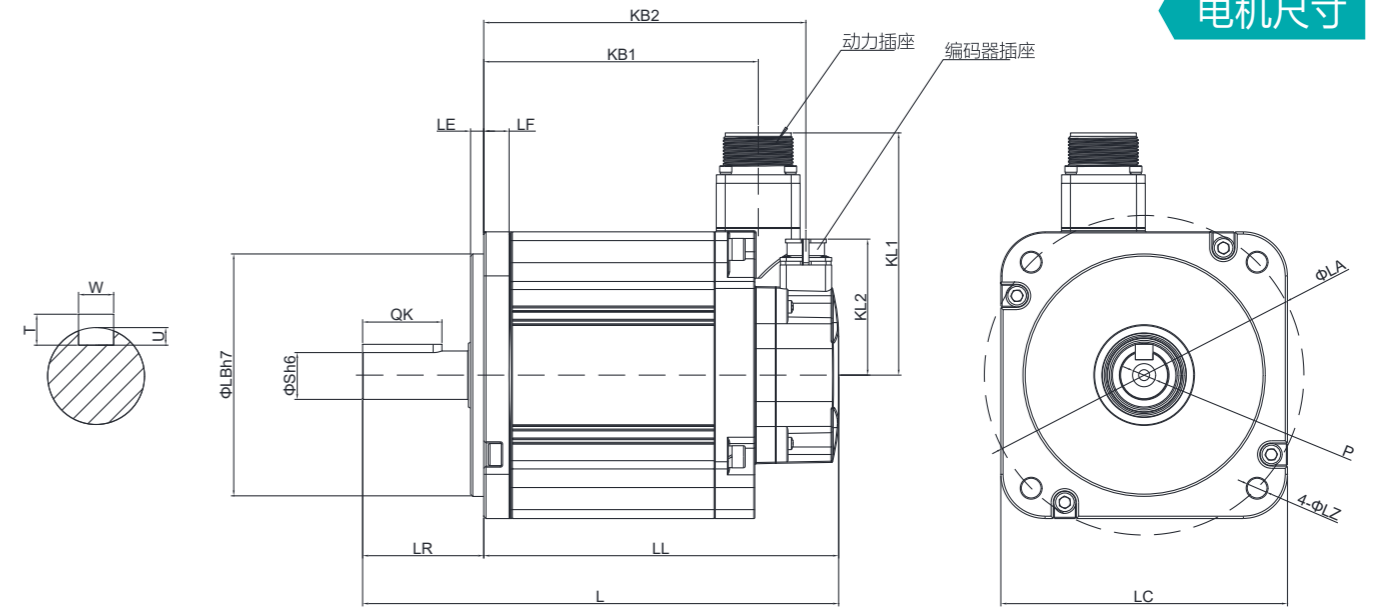
## 电机尺寸

### EM3G - 13 A L A 2 2 4



额定输出功率	电压等级	编码器	设计顺序	轴端	选购件	插头类型
09 0.85kW 13 1.3kW 18 1.8kW 29 2.9kW 44 4.4kW 55 5.5kW 75 7.5kW	A 200VAC D 400VAC	T 17位绝对值 L 23位绝对值	A -	2 平直,带键,带螺纹	1 无油封,无制动器 2 带油封,无制动器 3 无油封,有制动器 4 带油封,有制动器	4 航空插座

注: 1、详细型号请参见“型号对照表”  
2、电机本体耐热等级:F  
3、电机本体保护方式:自冷、IP65



功率	EM3G-	L	LL	KB1	KB2	KL1	KL2	法兰面								S	P	键			
								LR	LE	LF	LC	LA	LB	LZ	QK			W	T	U	
0.85kW	09□	185(215)	131(161)	94.5	116(146)	110	60	55	6	12	130	145	110	9	22	M6 × 20	36	8	7	4	
1.3kW	13□	200(230)	146(176)	109.5	131(161)	110	60	55	6	12	130	145	110	9	22	M6 × 20	36	8	7	4	
1.8kW	18□	215(245)	161(191)	124.5	146(176)	110	60	55	6	12	130	145	110	9	22	M6 × 20	36	8	7	4	
2.9kW	29D	239(284)	160(205)	135.5(139.8)	145.5(190.2)	142	60	79	3.2	18	180	200	114.3	13.5	35	M12 × 25	65	10	8	5	
4.4kW	44D	258(303)	179(224)	154.5(158.8)	164.5(209.2)	142	60	79	3.2	18	180	200	114.3	13.5	35	M12 × 25	65	10	8	5	
5.5kW	55D	324(377)	221(264)	186.5(198.8)	196.5(249.2)	142	60	113	3.2	18	180	200	114.3	13.5	42	M16 × 32	96	12	10	5	
7.5kW	75D	360(413)	247(300)	222.5(234.8)	232.5(285.2)	142	60	113	3.2	18	180	200	114.3	13.5	42	M16 × 32	96	12	10	5	

注: 括号内的数值表示的是带制动器的电机的值。

	200VAC			400VAC						
	09A	13A	18A	09D	13D	18D	29D	44D	55D	75D
EM3G-	09A	13A	18A	09D	13D	18D	29D	44D	55D	75D
法兰 [mm]	130	130	130	130	130	130	180	180	180	180
额定功率 [kW]	0.85	1.3	1.8	0.85	1.3	1.8	2.9	4.4	5.5	7.5
额定转速 [r/min]	1500	1500	1500	1500	1500	1500	1500	1500	1500	1500
最大转速 [r/min]	3000	3000	3000	3000	3000	3000	3000	3000	3000	3000
额定转矩 [N·m]	5.41	8.28	11.5	5.41	8.28	11.5	18.6	28.4	35.0	48.0
最大转矩 [N·m]	16.2	24.8	31.0	16.2	24.8	31.0	55.8	80.0	105	120
额定电流 [Arms]	6.8	9.7	14.5	3.4	5.0	7.1	11.5	16.8	20.3	26.5
最大电流 [Arms]	22.6	29.7	42.0	10.9	15.6	21.2	37.0	49.5	64.0	70.0
转子惯量 [10 <sup>-4</sup> kg·m <sup>2</sup> ]	11.9(12.5)	17.3(17.9)	22.3(22.9)	11.9(12.5)	17.3(17.9)	22.3(22.9)	43.4(49.2)	58.8(64.6)	85.5(91.5)	117(123)
轴端容许负荷	径向[N]	490	686	980	490	686	980	1470	1470	1764
	轴向[N]	98	343	392	98	343	392	490	490	588
制动器规格	额定电压	24VDC	24VDC	24VDC	24VDC	24VDC	24VDC	24VDC	24VDC	24VDC
	保持转矩 [N·m]	≥20	≥20	≥20	≥20	≥20	≥44	≥44	≥72	≥72
重量 [kg]	5.6(7.3)	7.0(8.7)	8.3(10.0)	5.6(7.3)	7.0(8.7)	8.3(10.0)	14.6(18.8)	17.6(21.8)	23.2(27.8)	29.0(33.6)

注: 括号内的数值表示的是带制动器的电机的值。





# 02

## 型号对照表

### EM3A | 低惯量 | 3000 r/min

功率	电机型号	制动器	连接器	法兰	轴径	驱动器	输入电源	动力电缆	编码器电缆				
50W	EM3A-A5ALA221	-	标准导线	40mm	Φ8	ED3L-A5A	单相AC 200V~240V	EC3P-N9118-□□	EC3S-A1124-□□ (含电池)				
	EM3A-A5ALA241	●						EC3P-B9118-□□	EC3S-I1124-□□ (无电池)				
	EM3A-A5ALA222	-	防水导线					EC3P-N9718-□□	EC3S-A1724-□□ (含电池)				
	EM3A-A5ALA242	●						EC3P-B9718-□□	EC3S-I1724-□□ (无电池)				
100W	EM3A-01ATA221	-	标准导线					40mm	Φ8	ED3L-01A	单相AC 200V~240V	EC3P-N9118-□□	EC3S-A1124-□□ (含电池)
	EM3A-01ATA241	●										EC3P-B9118-□□	EC3S-I1124-□□ (无电池)
	EM3A-01ATA222	-	防水导线									EC3P-N9718-□□	EC3S-A1724-□□ (含电池)
	EM3A-01ATA242	●										EC3P-B9718-□□	EC3S-I1724-□□ (无电池)
	EM3A-01ALA221	-	标准导线	EC3P-N9118-□□	EC3S-A1124-□□ (含电池)								
	EM3A-01ALA241	●		EC3P-B9118-□□	EC3S-I1124-□□ (无电池)								
	EM3A-01ALA222	-	防水导线	EC3P-N9718-□□	EC3S-A1724-□□ (含电池)								
	EM3A-01ALA242	●		EC3P-B9718-□□	EC3S-I1724-□□ (无电池)								
200W	EM3A-02ATA221	-	标准导线	60mm	Φ14	ED3L-02A ED3L-0404A	单相AC 200V~240V	EC3P-N9118-□□	EC3S-A1124-□□ (含电池)				
	EM3A-02ATA241	●						EC3P-B9118-□□	EC3S-I1124-□□ (无电池)				
	EM3A-02ATA222	-	防水导线					EC3P-N9718-□□	EC3S-A1724-□□ (含电池)				
	EM3A-02ATA242	●						EC3P-B9718-□□	EC3S-I1724-□□ (无电池)				
	EM3A-02ALA221	-	标准导线					EC3P-N9118-□□	EC3S-A1124-□□ (含电池)				
	EM3A-02ALA241	●						EC3P-B9118-□□	EC3S-I1124-□□ (无电池)				
	EM3A-02ALA222	-	防水导线					EC3P-N9718-□□	EC3S-A1724-□□ (含电池)				
	EM3A-02ALA242	●						EC3P-B9718-□□	EC3S-I1724-□□ (无电池)				
400W	EM3A-04ATA221	-	标准导线	60mm	Φ14	ED3L-04A ED3L-0404A	单相AC 200V~240V	EC3P-N9118-□□	EC3S-A1124-□□ (含电池)				
	EM3A-04ATA241	●						EC3P-B9118-□□	EC3S-I1124-□□ (无电池)				
	EM3A-04ATA222	-	防水导线					EC3P-N9718-□□	EC3S-A1724-□□ (含电池)				
	EM3A-04ATA242	●						EC3P-B9718-□□	EC3S-I1724-□□ (无电池)				
	EM3A-04ALA221	-	标准导线					EC3P-N9118-□□	EC3S-A1124-□□ (含电池)				
	EM3A-04ALA241	●						EC3P-B9118-□□	EC3S-I1124-□□ (无电池)				
	EM3A-04ALA222	-	防水导线					EC3P-N9718-□□	EC3S-A1724-□□ (含电池)				
	EM3A-04ALA242	●						EC3P-B9718-□□	EC3S-I1724-□□ (无电池)				

功率	电机型号	制动器	连接器	法兰	轴径	驱动器	输入电源	动力电缆	编码器电缆					
750W	EM3A-08ATA221	-	标准导线	80mm	Φ19	ED3L-08A ED3L-1010A	单相/三相AC 200V~240V	EC3P-N8118-□□	EC3S-A1124-□□ (含电池)					
	EM3A-08ATA241	●						EC3P-B8118-□□	EC3S-I1124-□□ (无电池)					
	EM3A-08ATA222	-	防水导线					EC3P-N8718-□□	EC3S-A1724-□□ (含电池)					
	EM3A-08ATA242	●						EC3P-B8718-□□	EC3S-I1724-□□ (无电池)					
	EM3A-08ALA221	-	标准导线					EC3P-N8118-□□	EC3S-A1124-□□ (含电池)					
	EM3A-08ALA241	●						EC3P-B8118-□□	EC3S-I1124-□□ (无电池)					
	EM3A-08ALA222	-	防水导线					EC3P-N8718-□□	EC3S-A1724-□□ (含电池)					
	EM3A-08ALA242	●						EC3P-B8718-□□	EC3S-I1724-□□ (无电池)					
1.0kW	EM3A-10ATA221	-	标准导线	80mm	Φ19	ED3L-10A ED3L-1010A	单相/三相AC 200V~240V	EC3P-N8118-□□	EC3S-A1124-□□ (含电池)					
	EM3A-10ATA241	●						EC3P-B8118-□□	EC3S-I1124-□□ (无电池)					
	EM3A-10ATA222	-	防水导线					EC3P-N8718-□□	EC3S-A1724-□□ (含电池)					
	EM3A-10ATA242	●						EC3P-B8718-□□	EC3S-I1724-□□ (无电池)					
	EM3A-10ALA221	-	标准导线					EC3P-N8118-□□	EC3S-A1124-□□ (含电池)					
	EM3A-10ALA241	●						EC3P-B8118-□□	EC3S-I1124-□□ (无电池)					
	EM3A-10ALA222	-	防水导线					EC3P-N8718-□□	EC3S-A1724-□□ (含电池)					
	EM3A-10ALA242	●						EC3P-B8718-□□	EC3S-I1724-□□ (无电池)					
1.5kW	EM3A-15ATB224	-	航空插座	100mm	Φ24	ED3L-15A	单相/三相AC 200V~240V	EC3P-N9314-□□	EC3S-A1924-□□ (含电池) EC3S-I1924-□□ (无电池)					
	EM3A-15ATB244	●						EC3P-B9314-□□						
	EM3A-15ALB224	-						EC3P-N9314-□□						
	EM3A-15ALB244	●						EC3P-B9314-□□						
	EM3A-15DTB224	-						航空插座		100mm	Φ24	ED3L-15D	三相AC 380V~440V	EC3P-N9314-□□
	EM3A-15DTB244	●												EC3P-B9314-□□
	EM3A-15DLB224	-												EC3P-N9314-□□
	EM3A-15DLB244	●												EC3P-B9314-□□
2.0kW	EM3A-20ATB224	-	航空插座	100mm	Φ24	ED3L-20A	三相AC 200V~240V	EC3P-N9314-□□	EC3S-A1924-□□ (含电池) EC3S-I1924-□□ (无电池)					
	EM3A-20ATB244	●						EC3P-B9314-□□						
	EM3A-20ALB224	-						EC3P-N9314-□□						
	EM3A-20ALB244	●						EC3P-B9314-□□						
	EM3A-20DTB224	-						航空插座		100mm	Φ24	ED3L-20D	三相AC 380V~440V	EC3P-N9314-□□
	EM3A-20DTB244	●												EC3P-B9314-□□
	EM3A-20DLB224	-												EC3P-N9314-□□
	EM3A-20DLB244	●												EC3P-B9314-□□
3.0kW	EM3A-30DTA224	-	航空插座	130mm	Φ28	ED3L-30D	三相AC 380V~440V	EC3P-N9314-□□	EC3S-A1924-□□ (含电池) EC3S-I1924-□□ (无电池)					
	EM3A-30DTA244	●						EC3P-B9314-□□						
	EM3A-30DLA224	-						EC3P-N9314-□□						
	EM3A-30DLA244	●						EC3P-B9314-□□						
	EM3A-40DTA224	-						航空插座		130mm	Φ28	ED3L-50D	三相AC 380V~440V	EC3P-N9319-□□
EM3A-40DTA244	●	EC3P-B9319-□□												
EM3A-40DLA224	-	EC3P-N9319-□□												
EM3A-40DLA244	●	EC3P-B9319-□□												
5.0kW	EM3A-50DTA224	-	航空插座	130mm	Φ28	ED3L-50D	三相AC 380V~440V	EC3P-N9319-□□	EC3S-A1924-□□ (含电池) EC3S-I1924-□□ (无电池)					
	EM3A-50DTA244	●						EC3P-B9319-□□						
	EM3A-50DLA224	-						EC3P-N9319-□□						
	EM3A-50DLA244	●						EC3P-B9319-□□						

## EM3G | 中惯量 | 1500 r/min

功率	电机型号	制动器	连接器	法兰	轴径	驱动器	输入电源	动力电缆	编码器电缆		
850W	EM3G-09ATA224	-	航空插座	130mm	Φ22	ED3L-10A ED3L-1010A	单相/三相AC 200V~240V	EC3P-N9314-□□	EC3S-A1924-□□ (含电池) EC3S-I1924-□□ (无电池)		
	EM3G-09ATA244	●						EC3P-B9314-□□			
	EM3G-09ALA224	-	航空插座					ED3L-10D		三相AC 380V~440V	EC3P-N9314-□□
	EM3G-09ALA244	●									EC3P-B9314-□□
	EM3G-09DTA224	-	航空插座			EC3P-N9314-□□					
	EM3G-09DTA244	●				EC3P-B9314-□□					
	EM3G-09DLA224	-	航空插座			EC3P-N9314-□□					
	EM3G-09DLA244	●				EC3P-B9314-□□					
1.3kW	EM3G-13ATA224	-	航空插座	130mm	Φ22	ED3L-15A	单相/三相AC 200V~240V	EC3P-N9314-□□	EC3S-A1924-□□ (含电池) EC3S-I1924-□□ (无电池)		
	EM3G-13ATA244	●						EC3P-B9314-□□			
	EM3G-13ALA224	-	航空插座					ED3L-15D		三相AC 380V~440V	EC3P-N9314-□□
	EM3G-13ALA244	●									EC3P-B9314-□□
	EM3G-13DTA224	-	航空插座			EC3P-N9314-□□					
	EM3G-13DTA244	●				EC3P-B9314-□□					
	EM3G-13DLA224	-	航空插座			EC3P-N9314-□□					
	EM3G-13DLA244	●				EC3P-B9314-□□					
1.8kW	EM3G-18ATA224	-	航空插座	130mm	Φ22	ED3L-20A	三相AC 200V~240V	EC3P-N9314-□□	EC3S-A1924-□□ (含电池) EC3S-I1924-□□ (无电池)		
	EM3G-18ATA244	●						EC3P-B9314-□□			
	EM3G-18ALA224	-	航空插座					ED3L-20D		三相AC 380V~440V	EC3P-N9314-□□
	EM3G-18ALA244	●									EC3P-B9314-□□
	EM3G-18DTA224	-	航空插座			EC3P-N9314-□□					
	EM3G-18DTA244	●				EC3P-B9314-□□					
	EM3G-18DLA224	-	航空插座			EC3P-N9314-□□					
	EM3G-18DLA244	●				EC3P-B9314-□□					
2.9kW	EM3G-29DTA224	-	航空插座	180mm	Φ35	ED3L-30D	三相AC 380V~440V	EC3P-N8214-□□	EC3S-A1924-□□ (含电池) EC3S-I1924-□□ (无电池)		
	EM3G-29DTA244	●						EC3P-B8214-□□			
	EM3G-29DLA224	-						EC3P-N8214-□□			
	EM3G-29DLA244	●						EC3P-B8214-□□			
4.4kW	EM3G-44DTA224	-	航空插座	180mm	Φ35	ED3L-50D	三相AC 380V~440V	EC3P-N9212-□□	EC3S-A1924-□□ (含电池) EC3S-I1924-□□ (无电池)		
	EM3G-44DTA244	●						EC3P-B9212-□□			
	EM3G-44DLA224	-						EC3P-N9212-□□			
	EM3G-44DLA244	●						EC3P-B9212-□□			
5.5kW	EM3G-55DTA224	-	航空插座	180mm	Φ42	ED3L-75D	三相AC 380V~440V	EC3P-N9212-□□	EC3S-A1924-□□ (含电池) EC3S-I1924-□□ (无电池)		
	EM3G-55DTA244	●						EC3P-B9212-□□			
	EM3G-55DLA224	-						EC3P-N9212-□□			
	EM3G-55DLA244	●						EC3P-B9212-□□			
7.5kW	EM3G-75DTA224	-	航空插座	180mm	Φ42	ED3L-75D	三相AC 380V~440V	EC3P-N9211-□□	EC3S-A1924-□□ (含电池) EC3S-I1924-□□ (无电池)		
	EM3G-75DTA244	●						EC3P-B9211-□□			
	EM3G-75DLA224	-						EC3P-N9211-□□			
	EM3G-75DLA244	●						EC3P-B9211-□□			

## EM3J | 中惯量 | 3000 r/min

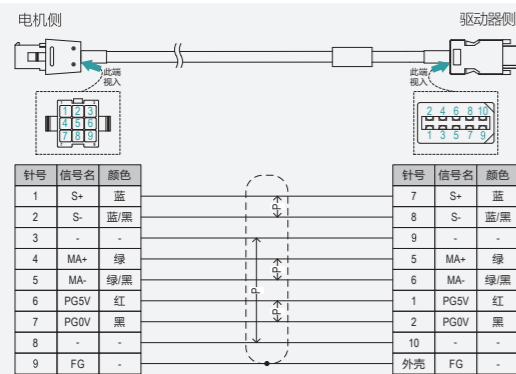
功率	电机型号	制动器	连接器	法兰	轴径	驱动器	输入电源	动力电缆	编码器电缆		
200W	EM3J-02ATA221	-	标准导线	60mm	Φ14	ED3L-02A ED3L-0404A	单相AC 200V~240V	EC3P-N9118-□□	EC3S-A1124-□□ (含电池) EC3S-I1124-□□ (无电池) EC3S-A1724-□□ (含电池) EC3S-I1724-□□ (无电池) EC3S-A1124-□□ (含电池) EC3S-I1124-□□ (无电池) EC3S-A1724-□□ (含电池) EC3S-I1724-□□ (无电池)		
	EM3J-02ATA241	●						EC3P-B9118-□□			
	EM3J-02ATA222	-	防水导线					ED3L-04A ED3L-0404A		单相AC 200V~240V	EC3P-N9718-□□
	EM3J-02ATA242	●									EC3P-B9718-□□
	EM3J-02ALA221	-	标准导线			EC3P-N9118-□□					
	EM3J-02ALA241	●				EC3P-B9118-□□					
	EM3J-02ALA222	-	防水导线			EC3P-N9718-□□					
	EM3J-02ALA242	●				EC3P-B9718-□□					
400W	EM3J-04ATA221	-	标准导线	60mm	Φ14	ED3L-04A ED3L-0404A	单相AC 200V~240V	EC3P-N9118-□□	EC3S-A1124-□□ (含电池) EC3S-I1124-□□ (无电池) EC3S-A1724-□□ (含电池) EC3S-I1724-□□ (无电池) EC3S-A1124-□□ (含电池) EC3S-I1124-□□ (无电池) EC3S-A1724-□□ (含电池) EC3S-I1724-□□ (无电池)		
	EM3J-04ATA241	●						EC3P-B9118-□□			
	EM3J-04ATA222	-	防水导线					ED3L-04A ED3L-0404A		单相AC 200V~240V	EC3P-N9718-□□
	EM3J-04ATA242	●									EC3P-B9718-□□
	EM3J-04ALA221	-	标准导线			EC3P-N9118-□□					
	EM3J-04ALA241	●				EC3P-B9118-□□					
	EM3J-04ALA222	-	防水导线			EC3P-N9718-□□					
	EM3J-04ALA242	●				EC3P-B9718-□□					
750W	EM3J-08ATA221	-	标准导线	80mm	Φ19	ED3L-08A ED3L-1010A	单相/三相AC 200V~240V	EC3P-N8118-□□	EC3S-A1124-□□ (含电池) EC3S-I1124-□□ (无电池) EC3S-A1724-□□ (含电池) EC3S-I1724-□□ (无电池) EC3P-N8118-□□ EC3S-A1124-□□ (含电池) EC3S-I1124-□□ (无电池) EC3S-A1724-□□ (含电池) EC3S-I1724-□□ (无电池) EC3P-N8118-□□ EC3S-A1124-□□ (含电池) EC3S-I1124-□□ (无电池) EC3S-A1724-□□ (含电池) EC3S-I1724-□□ (无电池)		
	EM3J-08ATA241	●						EC3P-B8118-□□			
	EM3J-08ATA222	-	防水导线					ED3L-10A ED3L-1010A		单相/三相AC 200V~240V	EC3P-N8718-□□
	EM3J-08ATA242	●									EC3P-B8718-□□
	EM3J-08ALA221	-	标准导线			EC3P-N8118-□□					
	EM3J-08ALA241	●				EC3P-B8118-□□					
	EM3J-08ALA222	-	防水导线			EC3P-N8718-□□					
	EM3J-08ALA242	●				EC3P-B8718-□□					
1.0kW	EM3J-10ATA221	-	标准导线	80mm	Φ19	ED3L-10A ED3L-1010A	单相/三相AC 200V~240V	EC3P-N8118-□□	EC3S-A1124-□□ (含电池) EC3S-I1124-□□ (无电池) EC3P-N8118-□□ EC3S-A1124-□□ (含电池) EC3S-I1124-□□ (无电池) EC3P-N8118-□□ EC3S-A1124-□□ (含电池) EC3S-I1124-□□ (无电池)		
	EM3J-10ATA241	●						EC3P-B8118-□□			
	EM3J-10ALA221	-	标准导线					ED3L-10D		三相AC 380V~440V	EC3P-N8118-□□
	EM3J-10ALA241	●									EC3P-B8118-□□
	EM3J-10DTA221	-	标准导线			EC3P-N8118-□□					
	EM3J-10DTA241	●				EC3P-B8118-□□					
	EM3J-10DLA221	-	标准导线			EC3P-N8118-□□					
	EM3J-10DLA241	●				EC3P-B8118-□□					

- 注：1. “-”表示无制动器机型，“●”表示有制动器机型。  
 2. 默认选配“含电池”的编码器电缆，若无绝对值需求，可选择“无电池”的电缆型号。  
 3. 电缆型号中的“□□”表示长度。标配长度有：1M5(1.5米)、03(3米)、05(5米)、08(8米)、10(10米)、12(12米)、15(15米)、20(20米)。可选配柔性电缆，以“-RX”为标记。例如：EC3P-N9118-03柔性电缆型号为“EC3P-N9118-RX-03”。  
 4. I/O插头的选配由驱动器决定：EtherCAT/PN型驱动器产品：26-pin插头（SM-26J）。脉冲型驱动器产品：50-pin插头（SM-50J）。  
 5. 可选配的调试电缆的型号：USB通讯电缆 MINI USB-双磁环屏蔽-1M5。  
 6. 可选配的通讯电缆型号：DK-HSB-RJ45-XX。

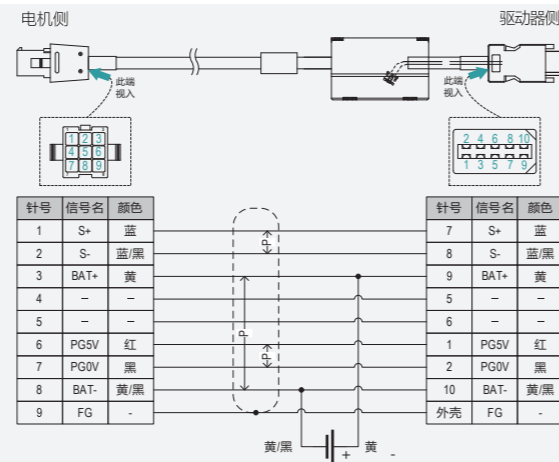
# 03 配件

## 编码器电缆

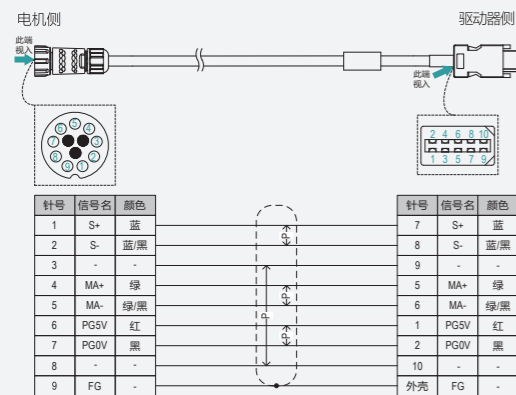
EC3S-I1124-□□ (增量式)



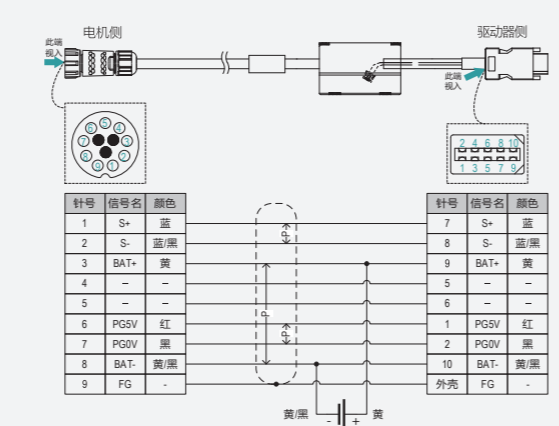
EC3S-A1124-□□ (绝对值)



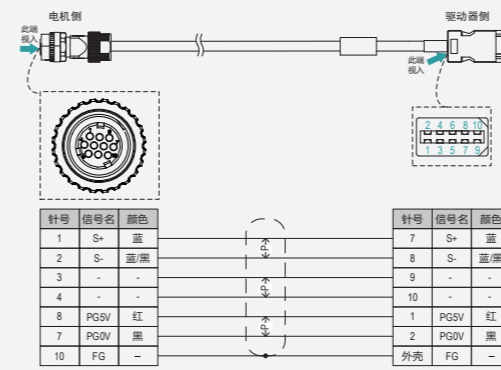
EC3S-I1724-□□ (增量式, IP67插头)



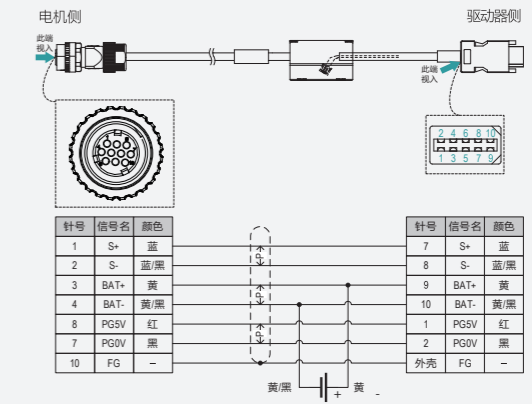
EC3S-A1724-□□ (绝对值, IP67插头)



EC3S-I1924-□□ (增量式, IP67插头)

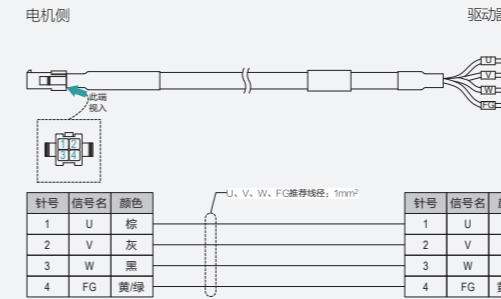


EC3S-A1924-□□ (绝对值, IP67插头)

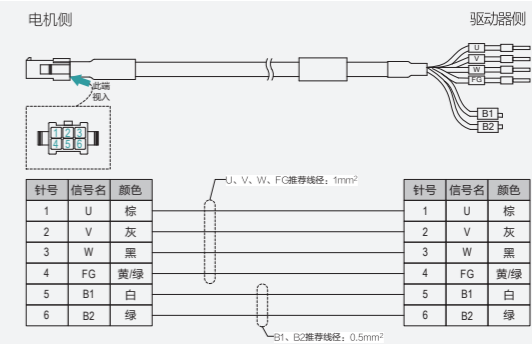


## 动力电缆

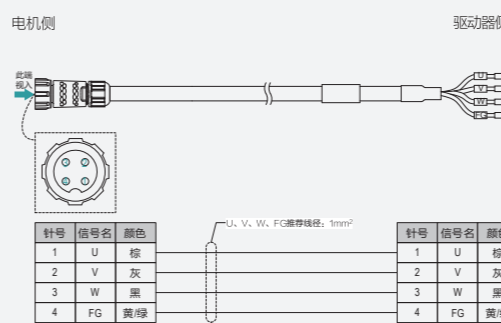
EC3P-N9118-□□ (无制动器)



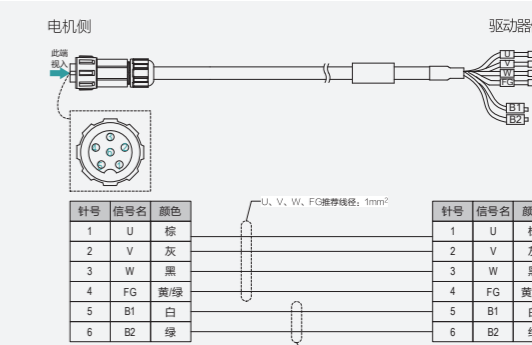
EC3P-B9118-□□ (有制动器)



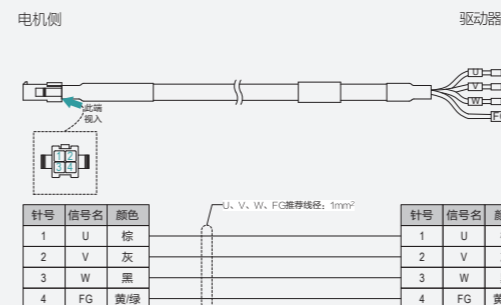
EC3P-N9718-□□ (无制动器, IP67插头)



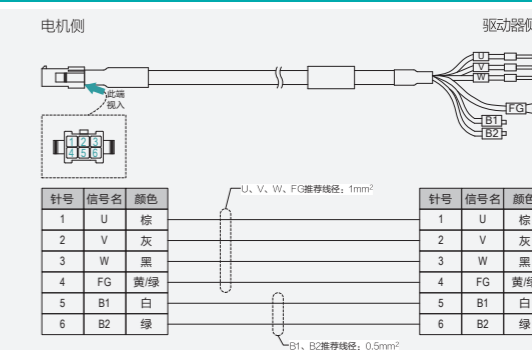
EC3P-B9718-□□ (有制动器, IP67插头)



EC3P-N8118-□□ (无制动器)



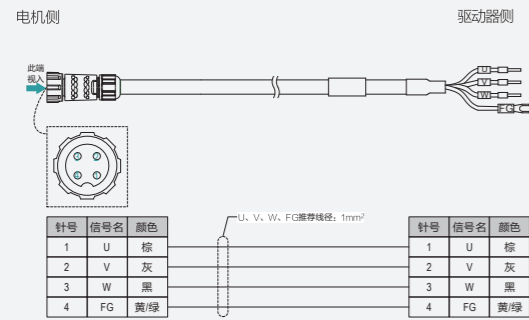
EC3P-B8118-□□ (有制动器)



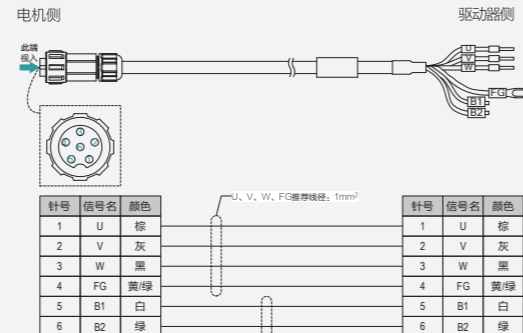


# 动力电缆

EC3P-N8718-□□ (无制动器, IP67插头)

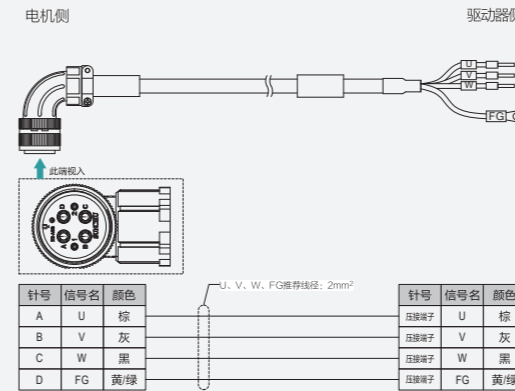


EC3P-B8718-□□ (有制动器, IP67插头)

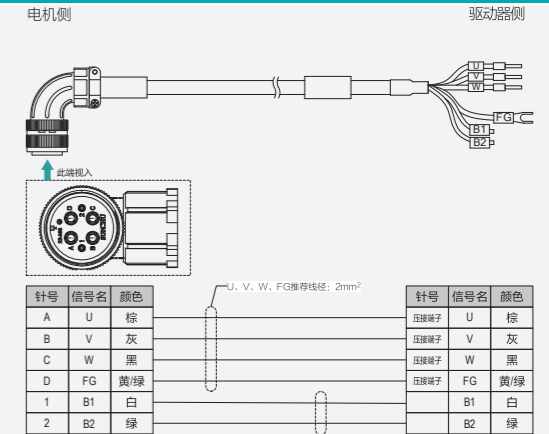


# 动力电缆

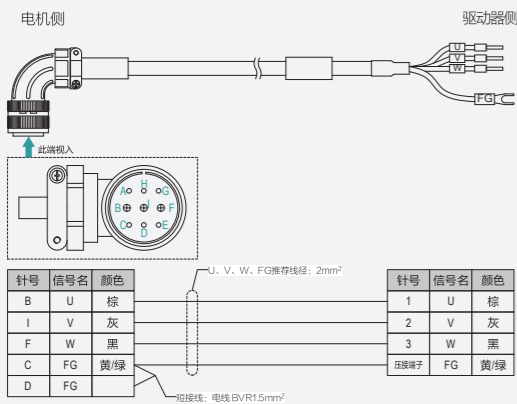
EC3P-N8214-□□ (无制动器, IP67插头)



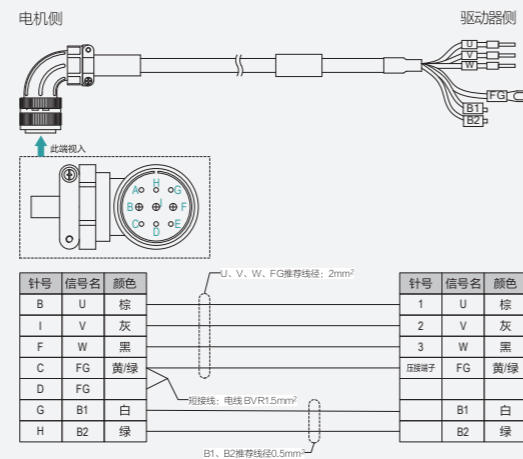
EC3P-B8214-□□ (有制动器, IP67插头)



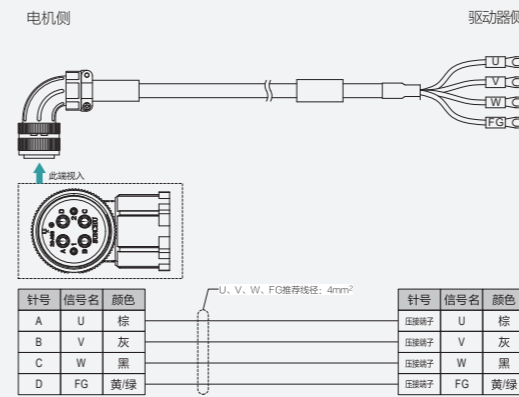
EC3P-N9314-□□ (无制动器, IP67插头)



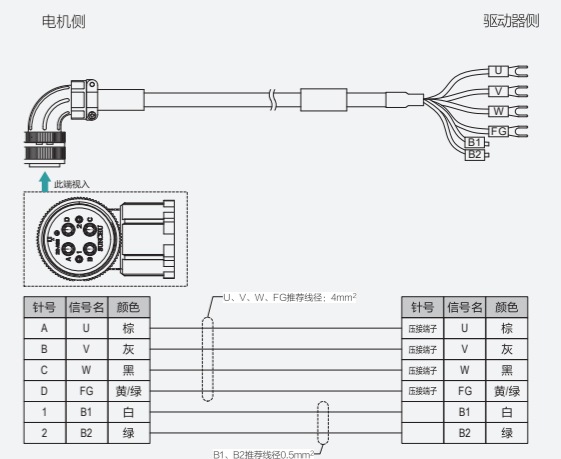
EC3P-B9314-□□ (有制动器, IP67插头)



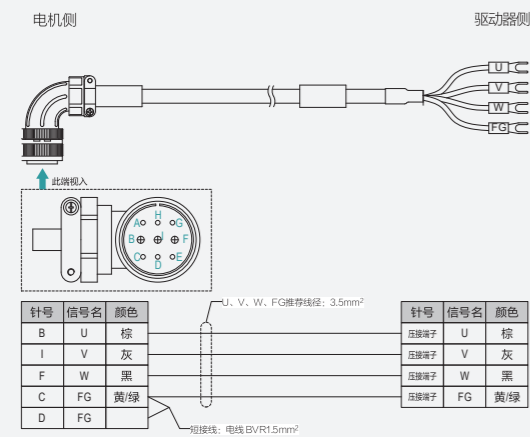
EC3P-N9212-□□ (无制动器, IP67插头)



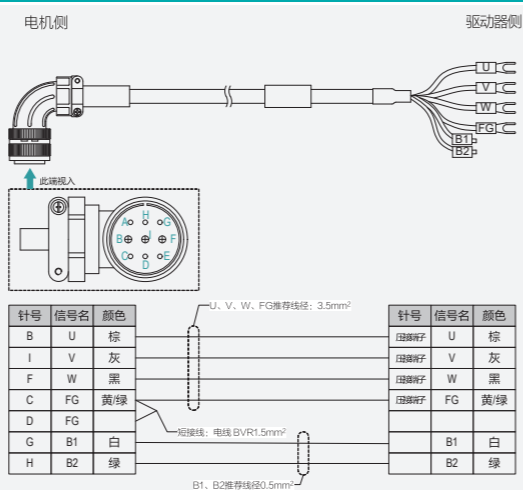
EC3P-B9212-□□ (有制动器, IP67插头)



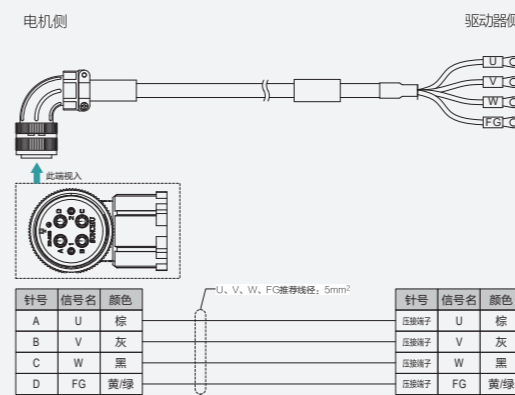
EC3P-N9319-□□ (无制动器, IP67插头)



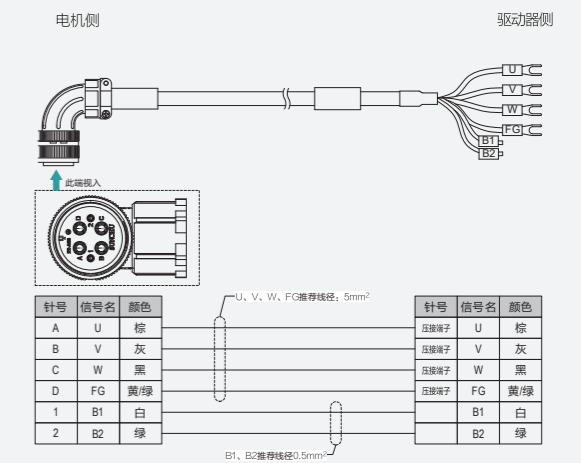
EC3P-B9319-□□ (有制动器, IP67插头)



EC3P-N9211-□□ (无制动器, IP65插头)



EC3P-B9211-□□ (有制动器, IP65插头)



## 外设规格

驱动器	主回路电压	内置再生电阻器规格	外置再生电阻最小值	断路器最小电流
ED3L-A5A	单相AC 200V~240V	-	45Ω	4A (单相)
ED3L-01A	单相AC 200V~240V	-	45Ω	4A (单相)
ED3L-02A	单相AC 200V~240V	-	45Ω	4A (单相)
ED3L-04A	单相AC 200V~240V	-	45Ω	4A (单相)
ED3L-08A	单相/三相AC 200V~240V	50Ω / 60W	25Ω	10A (单相) / 6A (三相)
ED3L-10A	单相/三相AC 200V~240V	50Ω / 60W	25Ω	16A (单相) / 6A (三相)
ED3L-15A	单相/三相AC 200V~240V	40Ω / 80W	25Ω	20A (单相) / 16A (三相)
ED3L-20A	三相AC 200V~240V	40Ω / 80W	25Ω	16A (三相)
ED3L-10D	三相AC 380V~440V	100Ω / 80W	65Ω	4A (三相)
ED3L-15D	三相AC 380V~440V	100Ω / 80W	65Ω	6A (三相)
ED3L-20D	三相AC 380V~440V	50Ω / 80W	40Ω	10A (三相)
ED3L-30D	三相AC 380V~440V	50Ω / 80W	40Ω	16A (三相)
ED3L-50D	三相AC 380V~440V	35Ω / 80W	20Ω	20A (三相)
ED3L-75D	三相AC 380V~440V	35Ω / 80W	20Ω	25A (三相)

## 其它辅件

驱动器侧			电机侧		
名称	图示	涉及	名称	图示	涉及
IO插头 SM-26J		ED3L总线型驱动器 (EtherCAT或Profinet)	编码器插头 (标准导线)		EM3A电机 (0.05kW ~ 1kW) EM3J电机 EC3S-I1124-XX EC3S-A1124-XX
IO插头 SM-50J		ED3L脉冲型驱动器	编码器插头 (防水导线)		EM3A电机 (0.05kW ~ 1kW) EM3J电机 EC3S-I1724-XX EC3S-A1724-XX
主电路端子 直式,9pin,10A		ED3L驱动器 (200VAC, 0.05kW ~ 0.4kW)	编码器插头 (直式,10pin,3A)		EM3A电机 (1.5kW ~ 5kW) EM3G电机 EC3S-A1924-XX EC3S-I1924-XX
主回路端子 直式,6pin,20A		ED3L驱动器 (200VAC, 0.75kW ~ 2kW)	电机动力插头 (无制动器,标准导线)		EM3A电机 (0.05kW ~ 1kW) EM3J电机 EC3P-N9118-XX EC3P-N8118-XX
控制回路端子 直式,5pin,14.5A		ED3L驱动器 (200VAC, 0.75kW ~ 2kW)	电机动力插头 (有制动器,标准导线)		EM3A电机 (0.05kW ~ 1kW) EM3J电机 EC3P-B9118-XX EC3P-B8118-XX
电机动力端子 直式,3pin,20A		ED3L驱动器 (0.75kW ~ 3kW)	电机动力插头 (无制动器,防水导线)		EM3A电机 (0.05kW ~ 1kW) EM3J电机 EC3P-N9718-XX EC3P-N8718-XX
主回路端子 直式,10pin,32A		ED3L驱动器 (400VAC, 1kW ~ 3kW)	电机动力插头 (有制动器,防水导线)		EM3A电机 (0.05kW ~ 1kW) EM3J电机 EC3P-B9718-XX EC3P-B8718-XX
编码器插头 (SM-10P-B)		所有驱动器	电机动力插头 (弯式,9pin,13A+23A)		EM3G电机(0.85kW ~ 1.8kW) EM3A电机(1.5kW~5.0kW) EC3P-□9314-XX EC3P-□9319-XX
			电机动力插头 (弯式,6pin,13A+46A)		EM3G电机(2.9kW ~ 7.5kW) EC3P-□8214-XX EC3P-□9212-XX EC3P-□9211-XX