



**TRIO**
MOTION | TECHNOLOGY
A MEMBER OF THE ESTUN GROUP

翠欧自控技术有限公司 DX3交流伺服系统

运动控制专家

TRIO DX3 产品介绍

作为全新的一款单轴交流伺服产品，DX3以其优异的性能和实用的控制功能，旨在为客户创造性价比最优的全套解决方案而设计。DX3驱动器适配MXL型、MXM型等伺服电机，兼容主流控制器，能够提供高速、高精度、高性能的机器解决方案。DX3具有如下卓越的特性。

- (1)支持EtherCAT，DC同步周期低至125μs。
- (2)精致外形，紧凑尺寸。
- (3)支持紧贴安装。
- (4)AC 200V供电，功率范围从50W至2kW。
- (5)AC 400V供电，功率范围从1kW至7.5kW。
- (6)适配MXL型、MXM型、MXJ型等伺服电机电机装配20位增量型 / 23位绝对值编码器（光电式）/17位绝对值编码器（磁编）。
- (7)综合的调谐技术：自动调谐、自适应抑振、摩擦补偿。



TRIO DX3 产品命名

DX3

DX3驱动器



- 1

轴数

02

额定输出功率

01	0.1kW
02	0.2kW
04	0.4kW
08	0.75kW
10	1kW
15	1.5kW
20	2kW
30	3kW
50	5kW
75	7.5kW

A

电压等级

A	200VAC
D	400VAC

E

选项

E	EtherCAT
M	脉冲

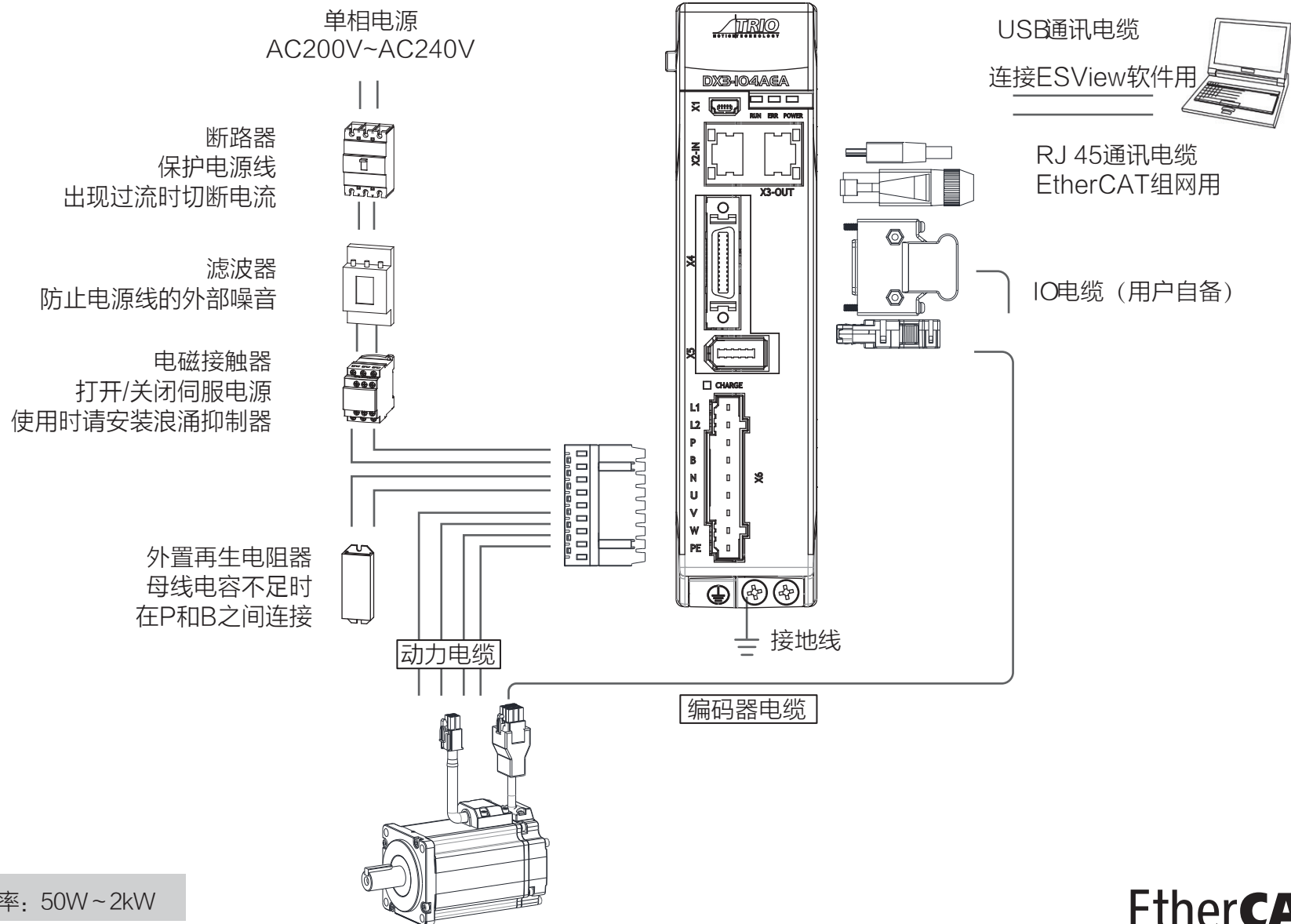
A

编码器类型

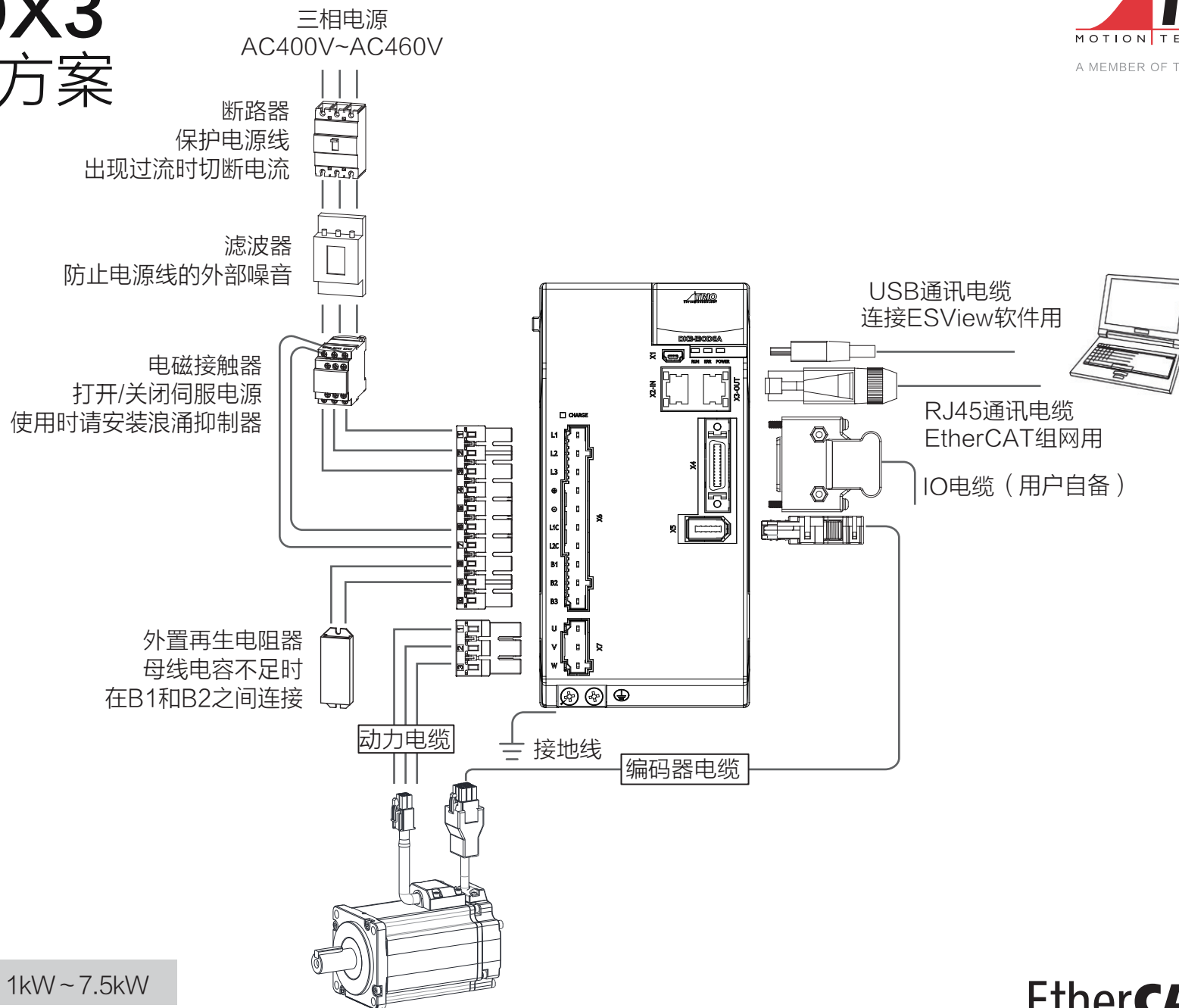
A	串行编码器
---	-------

TRIO DX3

产品配线方案



TRIO DX3 产品配线方案



TRIO DX3

额定值和规格

200VAC								
驱动器型号: DX3-	A5A	01A	02A	04A	08A	10A	15A	20A
连续输出电流 [Arms]	0.9	1.1	1.5	2.9	5.1	6.9	9.5	12.6
最大输出电流 [Arms]	3.3	4.0	5.8	11.5	19.5	21.0	31.6	42.0
主电源设备容量[kVA](单相)	0.2	0.3	0.6	1.2	1.9	2.6	4.0(注)	-
主电源设备容量[kVA](三相)	-	-	-	-	1.6	2.0	3.0	3.5

400VAC						
驱动器型号: DX3-	10D	15D	20D	30D	50D	75D
连续输出电流 [Arms]	3.6	5.0	7.1	12.0	17.0	27.3
最大输出电流 [Arms]	10.9	16.3	24.7	37.8	53.0	70.7
主电源设备容量[kVA](三相)	1.8	2.8	3.5	5.0	8.2	12.0

通用规格		描述	
输入电源	200VAC	单相AC 200V ~ 240V, -15% ~ +10%, 50Hz/60Hz 三相AC 200V ~ 240V, -15% ~ +10%, 50Hz/60Hz (额定功率 ≥ 0.75kW)	
	400VAC	三相AC 380V ~ 440V, -15% ~ +10%, 50Hz/60Hz	
控制电源	200VAC	单相AC 200V ~ 240V, -15% ~ +10%, 50Hz/60Hz	
	400VAC	单相AC 200V ~ 440V, -15% ~ +10%, 50Hz/60Hz	
控制方式		SVPWM控制	
反馈		串行通讯编码器: 20bits增量型光电编码器 23bits绝对值光电编码器 17bits绝对值磁式编码器	
使用条件	工作环境	温度	单个设备使用时: -5°C ~ 55°C 多设备紧贴安装时: -5°C ~ 40°C
		湿度	5% ~ 95%RH (无结露、无冻结)

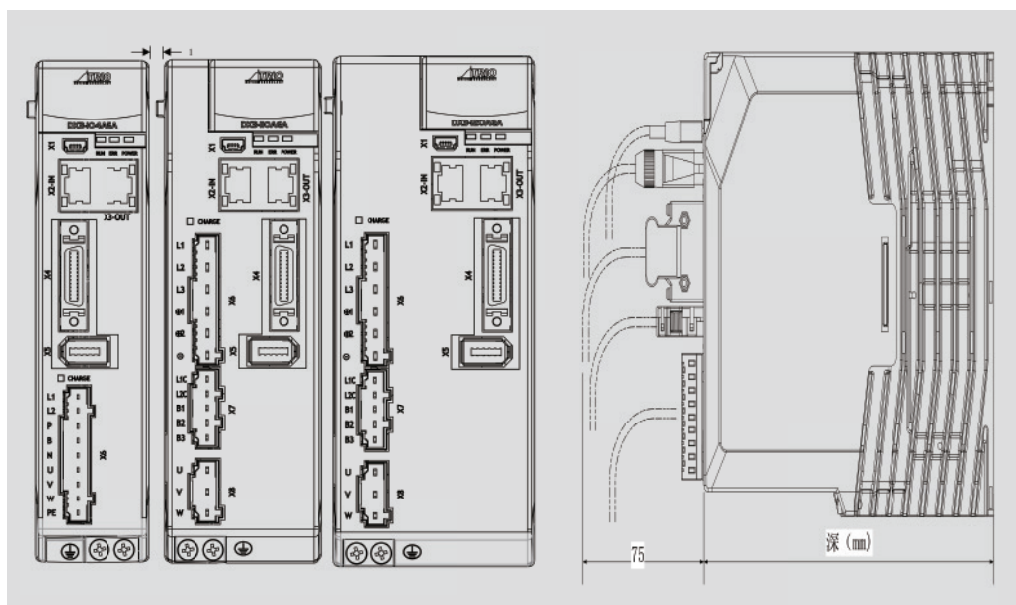
通用规格		描述	
性能	存储环境	温度	-20℃~85℃
		湿度	5%~95%RH (无结露、无冻结)
	防护等级	IP20	
	海拔高度	1000m以下	
	耐振动	4.9m/s ²	
	耐冲击	19.6m/s ²	
	电力系统	TN系统	
安装结构		基座安装	
性能	速度控制范围	1: 5000	
	速度波动率	额定转速的±0.01%以下 (负载波动: 0%~100%时)	
		额定转速的0% (电压波动: ±10%时)	
		额定转速的±0.1%以下 (温度波动: 25℃±25℃)	
软启动设定	0~10s (可分别设定加速和减速)		
输入输出信号	输入信号	工作电压范围: 24 VDC ± 20% 输入通道数: 5 输入信号为: S-ON (伺服使能)、N-OT (反转驱动禁止)、P-OT (正转驱动禁止)、PCL (正转转矩外部限制) / EXT1 (TouchProbe信号1)、NCL (反转转矩外部限制) / EXT2 (TouchProbe信号2)。	
	输出信号	工作电压范围: 5 VDC ~ 30 VDC 输出通道数: 3 (其中1路固定用于伺服报警) 输出信号为: TGON (电机旋转检测)、ALM (伺服报警)、COIN (定位完成) 除了ALM, 其它信号均可进行分配、正反逻辑的变更。	
EtherCAT通讯	适用的通讯标准	IEC 61158 Type12, IEC 61800-7 CiA402 Drive Profile	
	物理层	100BASE-TX (IEEE802.3)	
	总线连接	CN3-IN (RJ45): EtherCAT Signal IN CN4-OUT (RJ45): EtherCAT Signal OUT	
	电缆	5类双绞线 (4对屏蔽双绞线)	
	Sync Manager	SM0: 输出邮箱, SM1: 输入邮箱 SM2: 输出过程数据, SM3: 输入过程数据	

通用规格		描述
性能	FMMU	FMMU0: 映射到过程数据 (RxPDO) 输出区域. FMMU1: 映射到过程数据 (TxPDO) 发送区域. FMMU2: 映射到邮箱状态
	EtherCAT Commands (Data Link Layer)	APRD, FPRD, BRD, LRD, APWR, FPWR, BWR, LWR, ARMW, FRMW
	PDO数据	动态PDO映射
	MailBox(CoE)	紧急事件, SDO请求、响应, SDO信息 (不支持TxPDO/RxPDO与远程TxPDO/RxPDO)。
	MailBox(FoE)	支持FOE固件升级
	分布式时钟 (DC)	Free-run模式和DC模式 (可切换) DC同步周期: 125 μs ~ 8ms
	SII	2048 bytes (只读)
CiA402 Drive Profile		Homing mode Profile position mode Profile velocity mode Profile torque mode Interpolated position mode Cyclic synchronous position mode Cyclic synchronous velocity mode Cyclic synchronous torque mode Touch probe function Torque limit function
FoE (File Over EtherCAT)		通过FoE协议下载新的固件
USB通讯	端口	PC (连接ESView)
	通讯标准	符合USB 2.0标准 (12 Mbps), OTG
显示		5位数码管
指示灯		CHARGE, POWER, SYS, RUN, ERR, L/A IN, L/A OUT
面板操作器		4个按键
再生制动		额定功率50W~400W的产品无内置制动电阻 额定功率750W~7.5kW的产品已内置制动电阻
保护功能		过电流、过电压、欠电压、过负载、再生异常、超速等等
辅助功能		报警记录、JOG运行、负载惯量识别、机械分析仪、自动整定工具等

注: 对DX3-15AEA (额定功率1.5kW) 使用单相电源供电时, 请降至1.2kW。

TRIO DX3

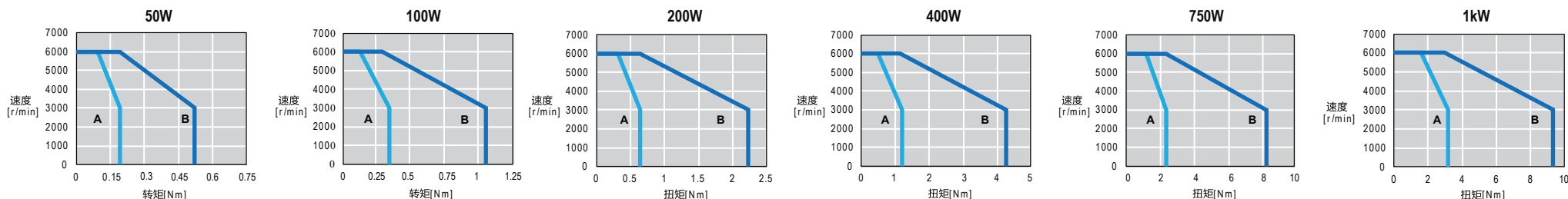
产品尺寸



驱动器	输出功率	高 (mm)	宽 (mm)	深 (mm)
DX3-1A5AEA/MA	50W	172	40	180
DX3-101AEA/MA	100W	172	40	180
DX3-102AEA/MA	200W	172	40	180
DX3-104AEA/MA	400W	172	40	180
DX3-108AEA/MA	750W	172	55	180
DX3-110AEA/MA	1kW	172	55	180
DX3-115AEA/MA	1.5kW	172	70	180
DX3-120AEA/MA	2kW	172	70	180
以上型号: 电压=200VAC				
DX3-110DEA/MA	1kW	172	60	180
DX3-115DEA/MA	1.5kW	172	60	180
DX3-120DEA/MA	2kW	172	85	180
DX3-130DEA/MA	3kW	172	85	180
DX3-150DEA/MA	5kW	260	90	230
DX3-175DEA/MA	7.5kW	260	90	230
以上型号: 电压=400VAC				

MXL 电机(50W-1kW)

低惯量高速 (MXL) 伺服电机



A: 连续工作区域 B: 反复工作区域

- 额定转速3000RPM, 支持带制动器/无制动器选项
- 17位绝对值或23位绝对值编码器
- 防护等级IP65
- 标配带油封
- 输入电源200VAC

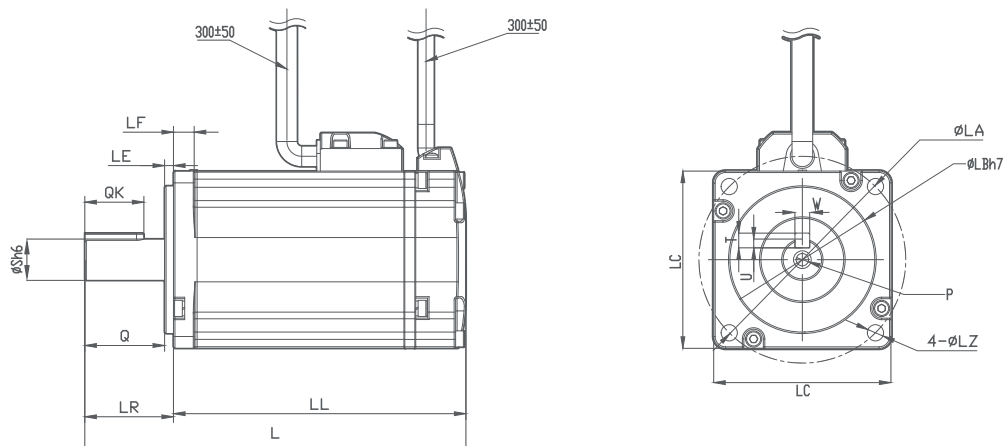


伺服电机参数		50W	100W	200W	400W	750W	1kW
额定输出	kW	0.05	0.1	0.2	0.4	0.75	1
额定转矩	N·m	0.159	0.318	0.63	1.27	2.39	3.18
瞬时峰值转矩	N·m	0.557	1.11	2.21	4.45	8.37	9.55
额定电流	Ams	0.9	1.1	1.5	2.9	5.1	6.9
瞬时最大电流	Ams	3.3	4.0	5.8	11.5	19.5	21.0
额定转速	r/min	3000					
最高转速	r/min	6000					
转子转动惯量	$\times 10^{-4} \text{kg} \cdot \text{m}^2$	0.023 (0.0268)	0.0428 (0.0465)	0.147 (0.179)	0.244 (0.276)	0.909 (1.07)	1.14 (1.30)
制动器额定电压		DC24V \pm 10%					
制动器额定功率	W	4.0		7.4		9.6	
制动器额定转矩	Nm	0.32		1.5		3.2	
编码器		17位绝对值; 23位绝对值					
绝缘等级		0° C ~ +40° C (无杂结)					
环境温度		20% ~ 80% RH (无凝霜)					
环境湿度		振动: 动态 $\leq 49 \text{m/s}^2$ (5G); 静态 $\leq 24.5 \text{m/s}^2$; 抗冲击 $\leq 98 \text{m/s}^2$ (10G)					
抗振性能		全封闭, 自冷, IP65					
保护方式							

- 括号内的数值表示的是带制动器电机的值。

产品规格如有更改, 恕不另行通知

MXL 电机(50W-1kW)

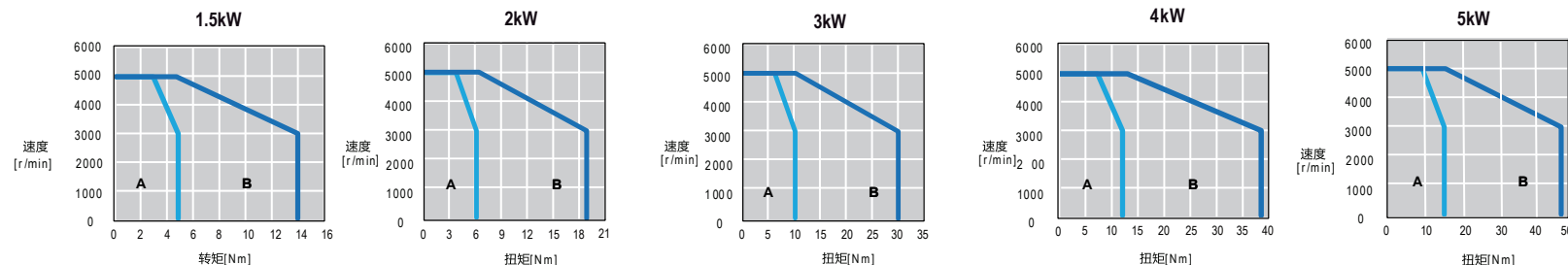


功率	MXL-	L	LL	法兰面								S	螺纹孔 x深度	键				
				LR	LE	LF	LC	LA	LB	LZ	QK			W	T	U	Q	
50W	A5A0430L	87.5(121)	62.5(96)	25	2.5	5	40	46	30	4.3	8	M3X6	14	3	3	1.8	22.5	
100W	01A0430L	103.5(137)	78.5(112)	25	2.5	5	40	46	30	4.3	8	M3X6	14	3	3	1.8	22.5	
200W	02A0630L	108(137)	78(107)	30	3	7	60	70	50	5.5	14	M5X12	20	5	5	3	27	
400W	04A0630L	129(158)	99(128)	30	3	7	60	70	50	5.5	14	M5X12	20	5	5	3	27	
750W	08A0830L	141(184)	111(144)	40	3	8	80	90	70	6.6	19	M6X12	25	6	6	3.5	37	
1kW	10A0830L	155(198)	125(158)	40	3	8	80	90	70	6.6	19	M6X12	25	6	6	3.5	37	
200W	02A0630F	126.5(155.5)	96.5(125.5)	30	3	7	60	70	50	5.5	14	M5X12	20	5	5	3	27	
400W	04A0630F	147.5(176.5)	117.5(146.5)	30	3	7	60	70	50	5.5	14	M5X12	20	5	5	3	27	
750W	08A0830F	169.5(202.5)	129.5(162.5)	40	3	8	80	90	70	6.6	19	M6X12	25	6	6	3.5	37	
1kW	10A0830F	183.5(216.5)	143.5(176.5)	40	3	8	80	90	70	6.6	19	M6X12	25	6	6	3.5	37	

MXL	-	额定输出功率	电压等级	法兰尺寸	额定转速	编码器	设计顺序	轴端	选购件	插头类型
		A5 50W	A 200VAC	04 40mm	30 3000 RPM	T 17位绝对值	A -	2 带键	2 带油封	2 用线型防水
		01 100W		06 60mm		L 23位绝对值			4 带油封	
		02 200W		08 80mm					带制动器	
		04 400W								
		08 750W								
		10 1kW								

MXL 电机(1.5kW-5kW)

低惯量高速 (MXL) 伺服电机



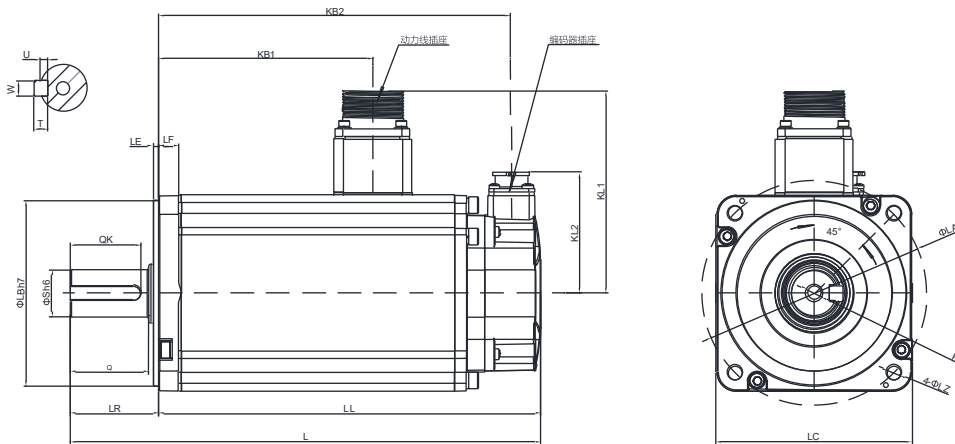
- 额定转速3000RPM, 支持带制动器/无制动器选项
- 17位绝对值或 23位绝对值, 编码器
- 防护等级IP65
- 标配2带油封
- 输入电源200VAC/400VAC

伺服电机参数		200VAC		400VAC				
		1.5kW	2kW	1.5kW	2kW	3kW	4kW	5kW
额定输出	kW	1.5	2	1.5	2	3	4	5
额定转矩	N·m	4.78	6.37	4.78	6.37	9.80	12.8	15.9
瞬时峰值扭矩	N·m	14.3	19.1	14.3	19.1	29.4	38.4	47.7
额定电流	A rms	9.5	12.6	4.9	6.4	10.5	13.0	15.9
瞬时最大电流	A rms	31.6	42.0	16.3	20.5	33.0	40.0	50.0
额定转速	r/min	3000						
最高转速	r/min	5000						
转子转动惯量	$\times 10^{-4} \text{kg} \cdot \text{m}^2$	2.33 (3.10)	2.95 (3.72)	2.33 (3.10)	2.95 (3.72)	7.72 (9.00)	10.24 (11.6)	14 (15.4)
制动器额定电压		DC24V \pm 10%						
制动器额定功率	W	14.4					23	
制动器额定转矩	Nm	8					20	
编码器		17位绝对值; 23位绝对值						
绝缘等级		F						
环境温度		0° C ~ +40° C (无冻结)						
环境湿度		20%~80% RH (无凝霜)						
抗振性能		振动: 动态 $\leq 49 \text{m/s}^2$ (5G); 静态 $\leq 24.5 \text{m/s}^2$; 抗冲击 $\leq 98 \text{m/s}^2$ (10G)						
保护方式		全封闭, 自冷, IP65						

• 括号内的数值表示的是带制动器电机的值。

MXL

电机(1.5kW-5kW)

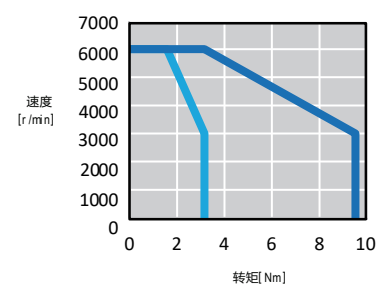
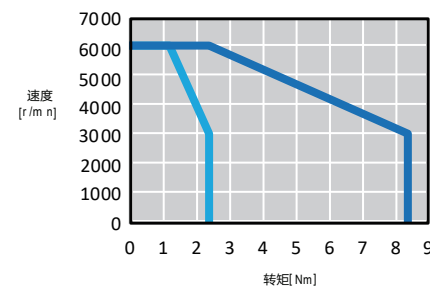
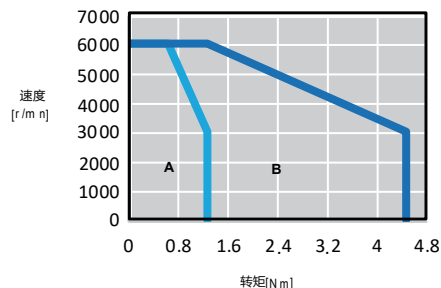
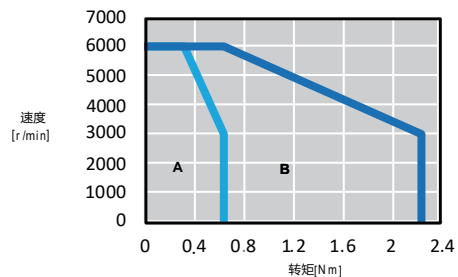


功率	MXL-	L	LL	法兰面							S	螺纹孔 x深度	键				
				LR	LE	LF	LC	LA	LB	LZ			QK	W	T	U	Q
1.5kW	15A1030L	210 (240)	165 (195)	45	3	10	100	115	95	7	24	M8X16	36	8	7	4	40
2.0kW	20A1030L	230 (260)	185 (215)	45	3	10	100	115	95	7	24	M8X16	36	8	7	4	40
3.0kW	30A1330L	257 (289.5)	194 (226.5)	63	6	12	130	145	110	9	28	M8X16	54	8	7	4	55
4.0kW	40A1330L	284 (316.5)	221 (253.5)	63	6	12	130	145	110	9	28	M8X16	54	8	7	4	55
5.0kW	50A1330L	324 (356.5)	261 (293.5)	63	6	12	130	145	110	9	28	M8X16	54	8	7	4	55

MXL	-	额定输出功率	电压等级	法兰尺寸	额定转速	编码器	设计顺序	轴端	选购件	插头类型
		15 1.5kW 20 2.0kW 30 3.0kW 40 4.0kW 50 5.0kW	A 200VAC D 400VAC	04 40mm 06 60mm 08 80mm	30 3000 RPM	T 17位绝对值 L 23位绝对值	A -	2 带键	2 带油封 4 带油封 带制动器	2 航空插头

MXJ 电机(200W-1kW)

中惯量高速 (MXJ) 伺服电机



A: 连续工作区域 B: 反复工作区域



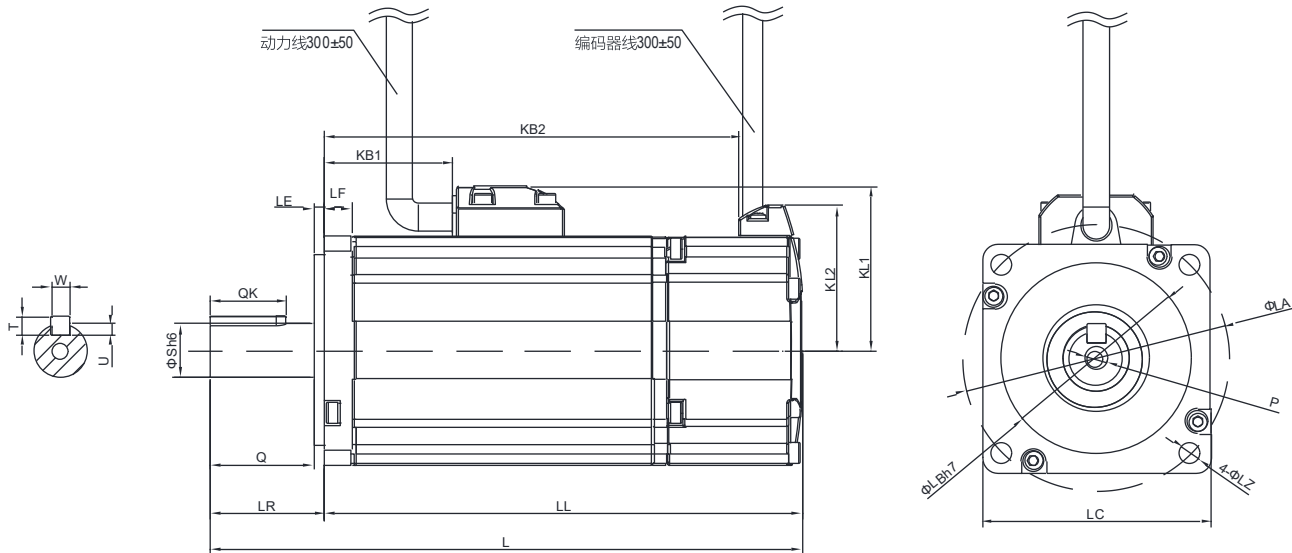
- 额定转速3000RPM, 支持带制动器/无制动器选项
- 17位绝对值或23位绝对值编码器
- 防护等级IP65
- 标配带油封
- 输入电源200VAC

伺服电机参数		200W	400W	750W	1kW
额定输出	kW	0.2	0.4	0.75	1
额定转矩	N·m	0.637	1.27	2.39	3.18
瞬时峰值扭矩	N·m	2.23	4.46	8.37	9.54
额定电流	Arms	1.5	2.8	5.1	7.1
瞬时最大电流	Arms	5.8	11.2	19.5	22.0
额定转速	r/min	3000			
最高转速	r/min	6000			
转子转动惯量	$\times 10^{-4} \text{kg}\cdot\text{m}^2$	0.33 (0.36)	0.64 (0.68)	1.64 (1.69)	2.26 (2.41)
重量	kg	0.9(1.0)	1.3(1.4)	2.3(2.9)	3.1(3.8)
制动器额定电压		DC24V \pm 10%			
制动器额定功率	W	7.4		9.6	
制动器额定转矩	Nm	1.5		3.2	
编码器	17位绝对值; 23位绝对值				
绝缘等级	F				
环境温度	0°C ~ +40°C (无冻结)				
环境湿度	20%~80% RH (无凝霜)				
抗振性能	振动: 动态 \leq 49m/s ² (5G); 静态 \leq 24.5m/s ² ; 抗冲击 \leq 98m/s ² (10G)				
保护方式	全封闭, 自冷, IP65				

注: 括号内的数值表示的是带制动器电机的值。

MXJ

电机(200W-1kW)



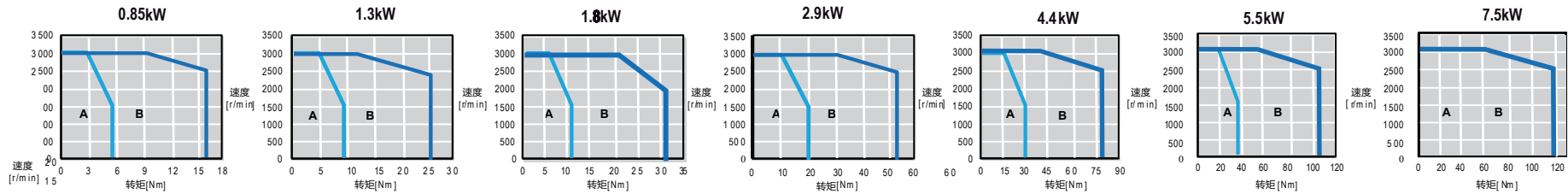
功率	MXJ-	L	LL	法兰面								S	螺纹孔 x 深度	键				
				LR	LE	LF	LC	LA	LB	LZ	QK			W	T	U	Q	
200W	02A0630L	108 (137)	78 (107)	30	3	7	60	70	50	5.5	14	M5X12	20	5	5	3	27	
400W	04A0630L	129 (158)	99 (128)	30	3	7	60	70	50	5.5	14	M5X12	20	5	5	3	27	
750W	08A0830L	142 (175)	102 (135)	40	3	8	80	90	70	6.6	19	M6X12	25	6	6	3.5	37	
1kW	10A0830L	157 (190)	117 (150)	40	3	8	80	90	70	6.6	19	M6X12	25	6	6	3.5	37	

注：括号内的数值表示的是带制动器电机的值。

MXJ	-	额定输出功率	电压等级	法兰尺寸	额定转速	编码器	设计顺序	轴端	选购件	插头类型							
02	200W	A	200VAC	06	60mm	30	3000 RPM	T	17位绝对值	A	-	2	带键	2	带油封	2	用线型防水
04	400W			08	80mm			L	23位绝对值			4	带油封 带制动器				
08	750W																
10	1kW																

MXM 电机(0.85kW-7.5kW)

中惯量中速(MXM)伺服电机



A: 连续工作区域 B: 反复工作区域

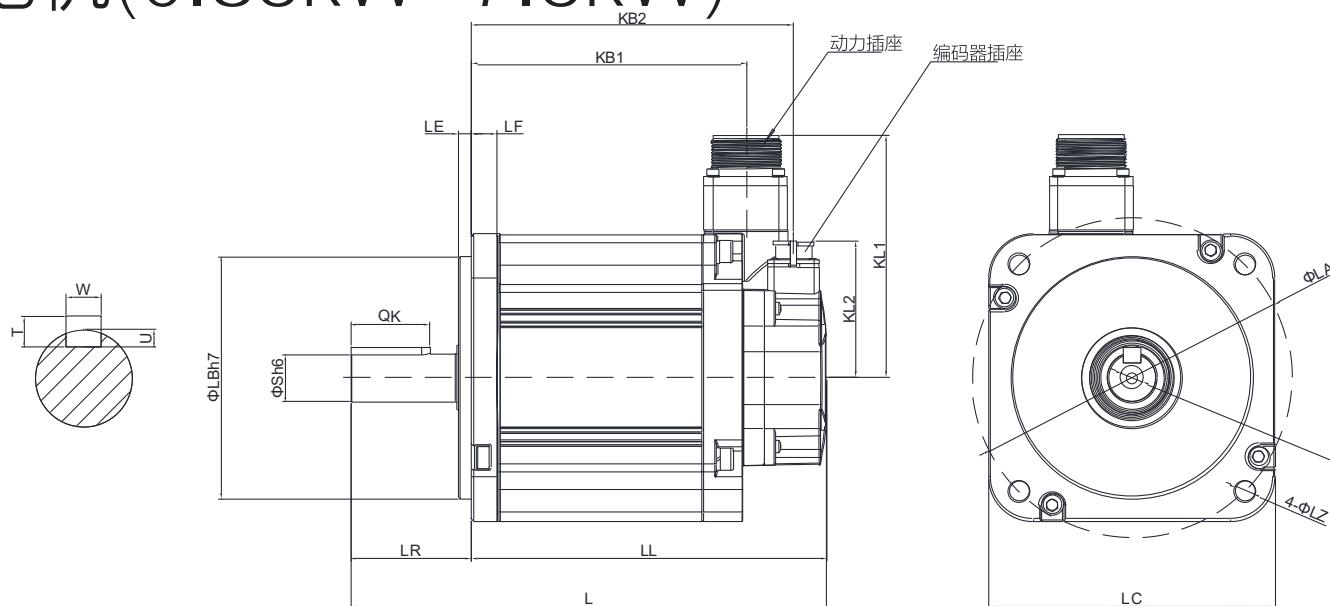


- 额定转速1500RPM, 支持带制动器/无制动器选项
- 17位绝对值或23位绝对值编码器
- 防护等级IP65
- 标配带油封
- 输入电源200VAC

伺服电机参数		200VAC			400VAC						
		0.85kW	1.3kW	1.8kW	0.85kW	1.3kW	1.8kW	2.9kW	4.4kW	5.5kW	7.5kW
额定输出	kW	0.85	1.3	1.8	0.85	1.3	1.8	2.9	4.4	5.5	7.5
额定转矩	N·m	5.41	8.28	11.5	5.41	8.28	11.5	18.6	28.4	35.0	48.0
瞬时峰值扭矩	N·m	16.2	24.8	31.0	16.2	24.8	31.0	55.8	80.0	105	120
额定电流	Arms	6.8	9.7	14.5	3.4	5.0	7.1	11.5	16.8	20.3	26.5
瞬时最大电流	Arms	22.6	29.7	42	10.9	15.6	21.2	37.0	49.5	64.0	70.0
额定转速	r/min	1500									
最高转速	r/min	3000									
转子转动惯量	$\times 10^{-4} \text{kg}\cdot\text{m}^2$	11.9 (12.5)	17.3 (17.9)	22.3 (22.9)	11.9 (12.5)	17.3 (17.9)	22.3 (22.9)	43.4 (49.2)	58.8 (64.6)	85.5 (91.5)	116.8 (123)
重量	kg	5.6(7.3)	7(8.7)	8.3(10.0)	5.6(7.3)	7(8.7)	8.3(10.0)	14.6(18.8)	17.6(21.8)	23.2(27.8)	29(33.6)
制动器额定电压		DC24V \pm 10%									
制动器额定功率	W	23					36		36		
制动器额定转矩	N·m	20					44		72		
编码器		17绝对值; 23位绝对值									
绝缘等级		F									
环境温度		0 ~ +40°C (无冻结)									
环境湿度		20%-80% RH (无凝霜)									
抗振性能		24.5m/s ²									
保护方式		自冷, IP65 (不包含电缆插头)									

注: 括号内的数值表示的是带制动器电机的值。

MXM 电机(0.85kW-7.5kW)



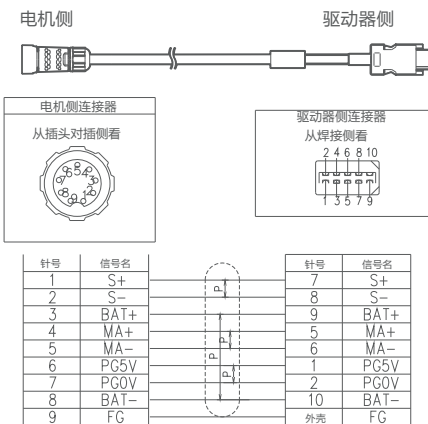
功率	MXM-	L	LL	KB1	KB2	KL1	KL2	法兰面							S	螺纹孔 x深度	键			
								LR	LE	LF	LC	LA	LB	LZ			QK	W	T	U
0.85KW	09□1315	185 (215)	131 (161.0)	94.5	116 (146)	112	58.5	55	6	12	130	145	110	9	22	M6×20	32	8	7	4
1.3KW	13□1315	200 (230.0)	146 (176.0)	109.5	131 (161)															
1.8KW	18□1315	215 (245.0)	161 (191.0)	124.5	146 (176)															
2.9KW	29D1815	239 (284)	160 (205)	135.5 (139.8)	145.5 (190.2)	142	62	79	3.2	18	180	200	114.3	13.5	35	M8×16	65	10	8	3
4.4KW	44D1815	258 (303)	179 (224)	154.5 (158.8)	164.5 (209.2)	142	62	79	3.2	18	180	200	114.3	13.5	35	M8×16	65	10	8	3
5.5KW	55D1815	324 (377)	221 (264)	186.5 (198.8)	196.5 (249.2)	142	62	113	3.2	18	180	200	114.3	13.5	42	M8×16	96	12	10	3
7.5KW	75D1815	360 (413)	247 (300)	222.5 (234.8)	232.5 (285.2)	142	62	113	3.2	18	180	200	114.3	13.5	42	M8×16	96	12	10	3

注：括号内的数值表示的是带制动器电机的值。

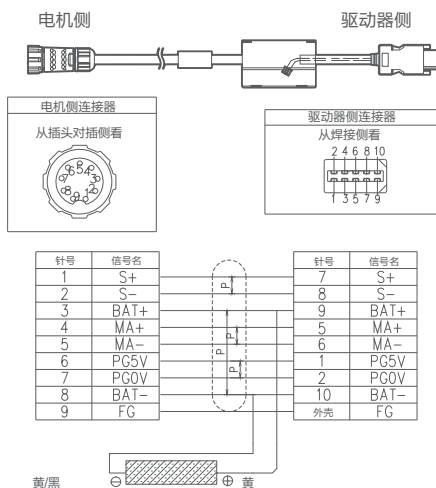
MXM	-	额定输出功率	电压等级	法兰尺寸	额定转速	编码器	设计顺序	轴端	选购件	插头类型
09	13	0.85kW	A 200VAC	13 130mm	15 1500 RPM	T 17位绝对值	A -	2 带键	2 带油封	4 航空插头
18	29	1.3kW	D 400VAC	18 180mm		L 23位绝对值	B -		4 带油封 带制动器	
44	55	1.8kW					D -			
55		2.9kW								
75		4.4kW								
		5.5kW								
		7.5kW								

电缆 编码器电缆

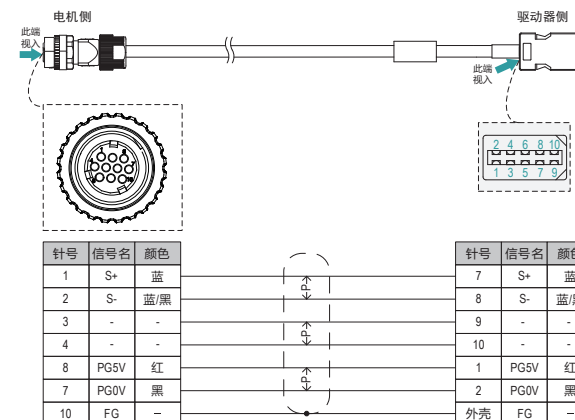
MXL电机 (50W – 1kW) MXJ电机 (200W – 1kW) EC3S-I1724-XX (增量式编码器)



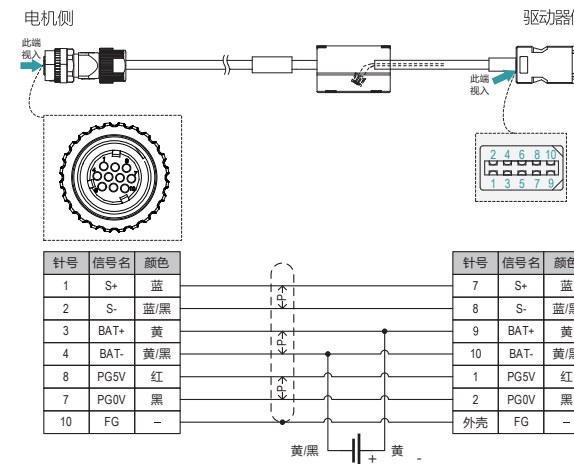
EC3S-A1724-XX (绝对值编码器)



MXM电机 (0.8kW – 7.5kW) MXL电机 (1.5kW – 5kW) EC3S-I1924-XX (增量式编码器)



EC3S-A1924-XX(绝对值编码器)

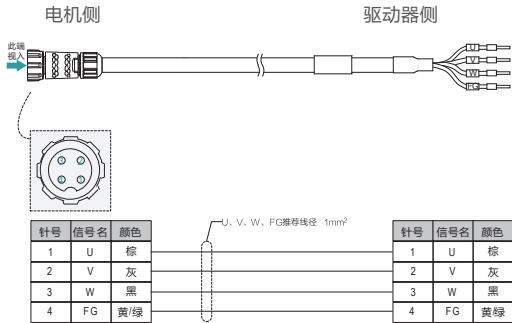


电缆

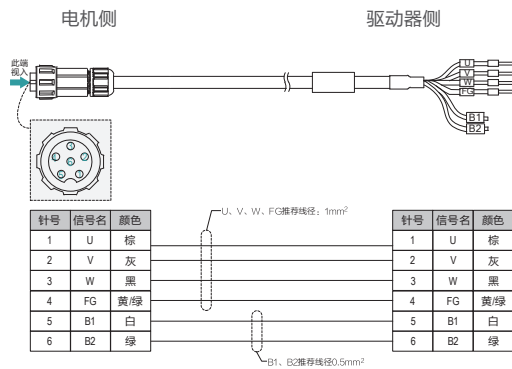
动力电缆

MX电机 (50W – 1kW)

EC3P-N9718-XX (无制动器)



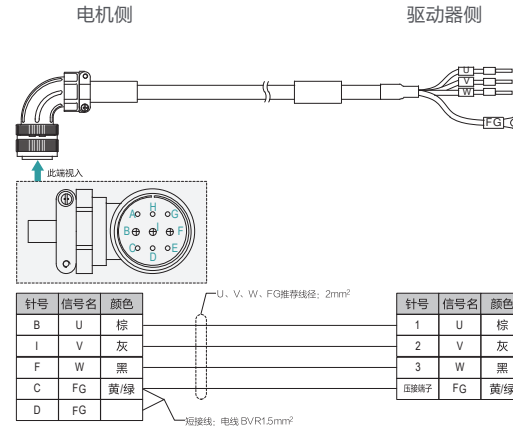
EC3P-B9718-XX (带制动器)



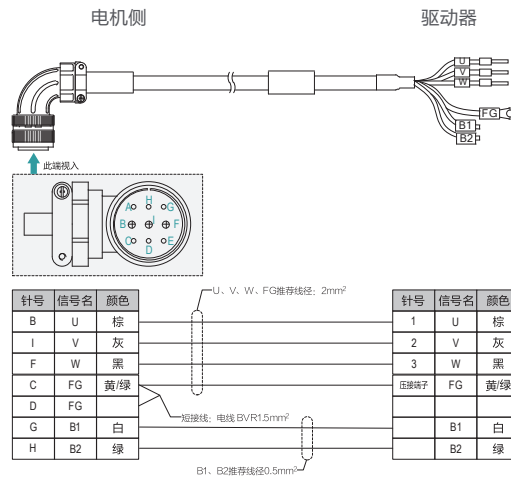
MXL电机 (1.5W – 3kW)

MXM电机 (0.85W – 1.8kW)

EC3P-N9314-XX (无制动器)

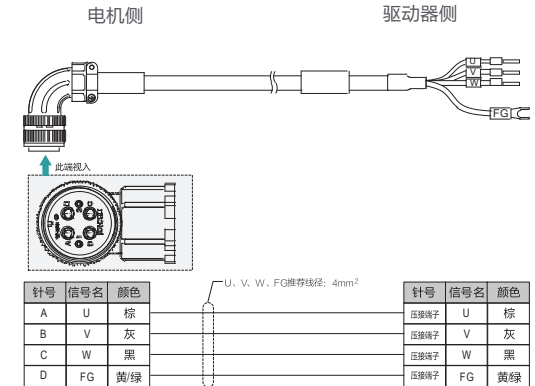


EC3P-B9314-XX (带制动器)

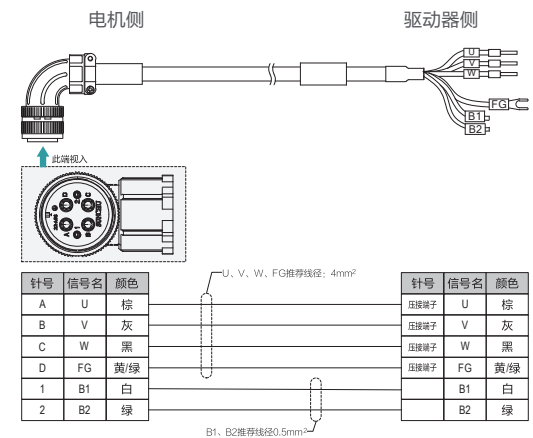


MXM电机 (2.9kW)

EC3P-N8214-XX (无制动器)



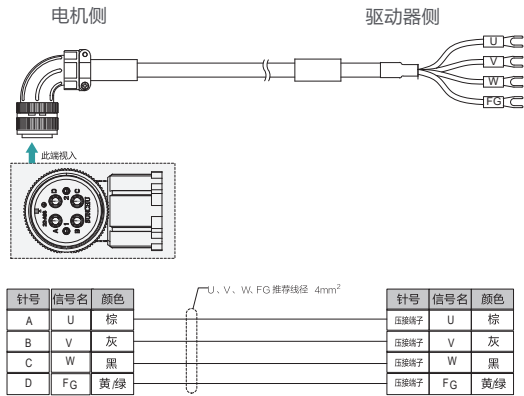
EC3P-B8214-XX (带制动器)



电缆 动力电缆

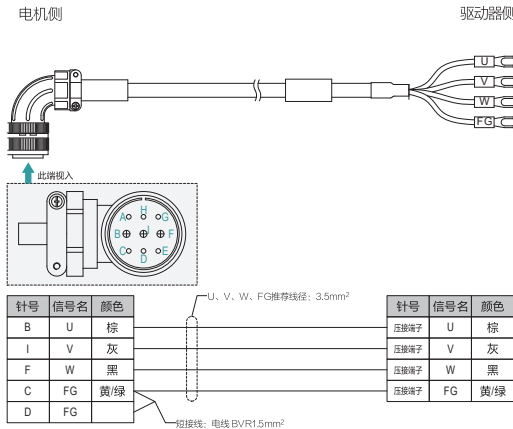
MXM电机 (4.4kW-5.5kW)

EC3P-N9212-XX (无制动器)



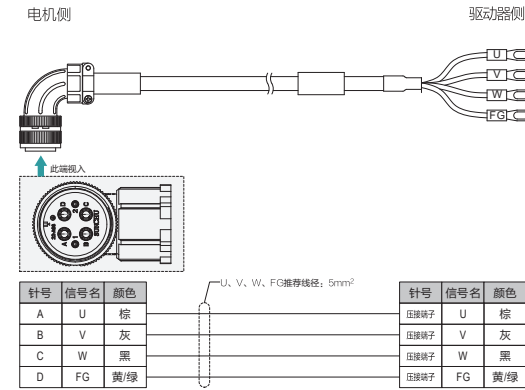
MXL电机 (4kW-5kW)

EC3P-N9319-XX (无制动器)

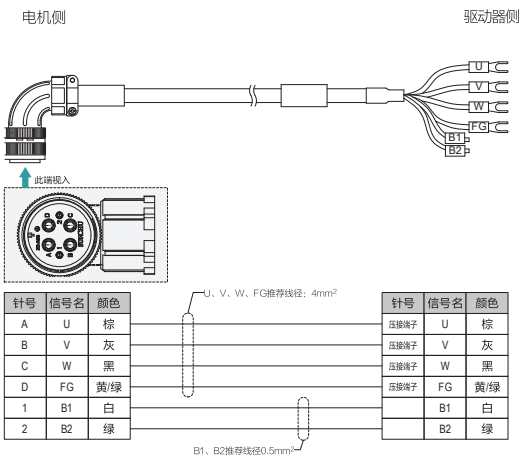


MXM电机 (7.5kW)

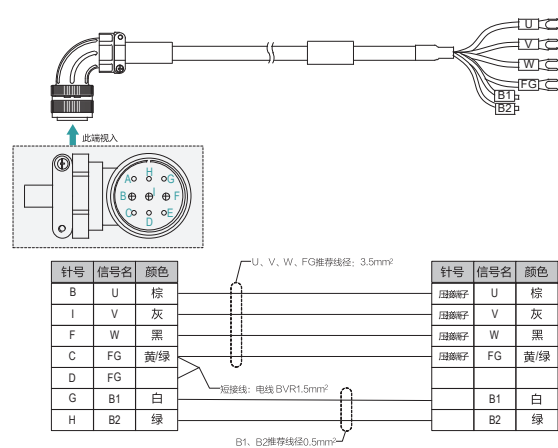
EC3P-N9211-XX (无制动器)



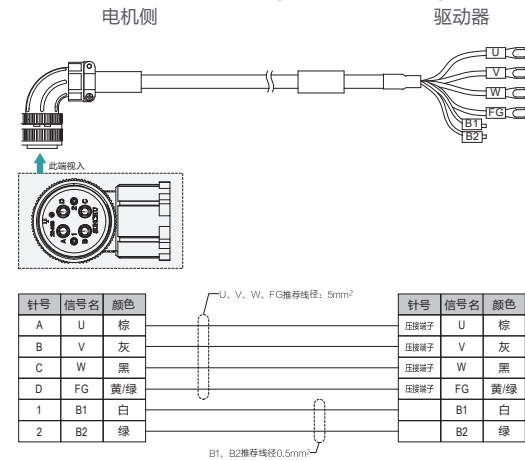
EC3P-B9212-XX (带制动器)



EC3P-B9319-XX (带制动器)



EC3P-B9211-XX (带制动器)



TRIO DX3

产品全系 配套关系表

驱动器型号	电机型号	编码器电缆	动力电缆	IO插头
DX3伺服驱动器 DX3-130DMA	MXM伺服电机 MXM-29D1815LA224	EC3S绝对值编码器电缆 EC3S-A1924-05	动力电缆 EC3P-N8214-05	插头 SM-50J
DX3伺服驱动器 DX3-130DMA	MXM伺服电机 MXM-29D1815LA244	EC3S绝对值编码器电缆 EC3S-A1924-05	动力电缆 EC3P-B8214-05	插头 SM-50J
DX3伺服驱动器 DX3-130DMA	MXM伺服电机 MXM-29D1815TA224	EC3S绝对值编码器电缆 EC3S-A1924-05	动力电缆 EC3P-N8214-05	插头 SM-50J
DX3伺服驱动器 DX3-130DMA	MXM伺服电机 MXM-29D1815TA244	EC3S绝对值编码器电缆 EC3S-A1924-05	动力电缆 EC3P-B8214-05	插头 SM-50J
DX3伺服驱动器 DX3-150DMA	MXL伺服电机 MXL-40D1330LA224	EC3S绝对值编码器电缆 EC3S-A1924-05	EC3P动力电缆 EC3P-N9319-05	插头 SM-50J
DX3伺服驱动器 DX3-150DMA	MXL伺服电机 MXL-40D1330LA244	EC3S绝对值编码器电缆 EC3S-A1924-05	EC3P动力电缆 EC3P-B9319-05	插头 SM-50J
DX3伺服驱动器 DX3-150DMA	MXL伺服电机 MXL-50D1330LA224	EC3S绝对值编码器电缆 EC3S-A1924-05	EC3P动力电缆 EC3P-N9319-05	插头 SM-50J
DX3伺服驱动器 DX3-150DMA	MXL伺服电机 MXL-50D1330LA244	EC3S绝对值编码器电缆 EC3S-A1924-05	EC3P动力电缆 EC3P-B9319-05	插头 SM-50J
DX3伺服驱动器 DX3-150DMA	MXM伺服电机 MXM-44D1815LA224	EC3S绝对值编码器电缆 EC3S-A1924-05	ProNet动力电缆 EC3P-N9212-05	插头 SM-50J
DX3伺服驱动器 DX3-150DMA	MXM伺服电机 MXM-44D1815LA244	EC3S绝对值编码器电缆 EC3S-A1924-05	ProNet动力电缆 EC3P-B9212-05	插头 SM-50J

驱动器型号	电机型号	编码器电缆	动力电缆	IO插头
DX3伺服驱动器 DX3-150DMA	MXM伺服电机 MXM-44D1815TA224	EC3S绝对值编码器电缆 EC3S-A1924-05	ProNet动力电缆 EC3P-N9212-05	插头 SM-50J
DX3伺服驱动器 DX3-150DMA	MXM伺服电机 MXM-44D1815TA244	EC3S绝对值编码器电缆 EC3S-A1924-05	ProNet动力电缆 EC3P-B9212-05	插头 SM-50J
DX3伺服驱动器 DX3-175DMA	MXM伺服电机 MXM-55D1815LA224	EC3S绝对值编码器电缆 EC3S-A1924-05	ProNet动力电缆 EC3P-N9212-05	插头 SM-50J
DX3伺服驱动器 DX3-175DMA	MXM伺服电机 MXM-55D1815LA244	EC3S绝对值编码器电缆 EC3S-A1924-05	ProNet动力电缆 EC3P-B9212-05	插头 SM-50J
DX3伺服驱动器 DX3-175DMA	MXM伺服电机 MXM-75D1815LA224	EC3S绝对值编码器电缆 EC3S-A1924-05	ProNet动力电缆 EC3P-N9211-05	插头 SM-50J
DX3伺服驱动器 DX3-175DMA	MXM伺服电机 MXM-75D1815LA244	EC3S绝对值编码器电缆 EC3S-A1924-05	ProNet动力电缆 EC3P-B9211-05	插头 SM-50J
DX3伺服驱动器 DX3-175DMA	MXM伺服电机 MXM-55D1815TA224	EC3S绝对值编码器电缆 EC3S-A1924-05	ProNet动力电缆 EC3P-N9212-05	插头 SM-50J
DX3伺服驱动器 DX3-175DMA	MXM伺服电机 MXM-55D1815TA244	EC3S绝对值编码器电缆 EC3S-A1924-05	ProNet动力电缆 EC3P-B9212-05	插头 SM-50J
DX3伺服驱动器 DX3-175DMA	MXM伺服电机 MXM-75D1815TA224	EC3S绝对值编码器电缆 EC3S-A1924-05	ProNet动力电缆 EC3P-N9211-05	插头 SM-50J
DX3伺服驱动器 DX3-175DMA	MXM伺服电机 MXM-75D1815TA244	EC3S绝对值编码器电缆 EC3S-A1924-05	ProNet动力电缆 EC3P-B9211-05	插头 SM-50J